

Incontro elettrico aria 4 mm, int. 9 mm, L18x208 mm



Descrizione

Incontro in acciaio con bordo quadro, larghezza 18 mm, lunghezza 208 mm. Adatto per sole aperture destre o sinistre (vedi tabella codici). Disponibile nelle versioni con ala parziale o con ala totale; blocchetto elettrico 8-12 Volt in CC o CA, con memoria di apertura interna.

Utilizzo

Da abbinare a serrature Sicurtop, su porte con telaio in legno.

Fissaggio

Predisporre sul telaio una fresata con le dimensioni riportate nel disegno. Applicare l'incontro a filo dello spigolo del telaio.

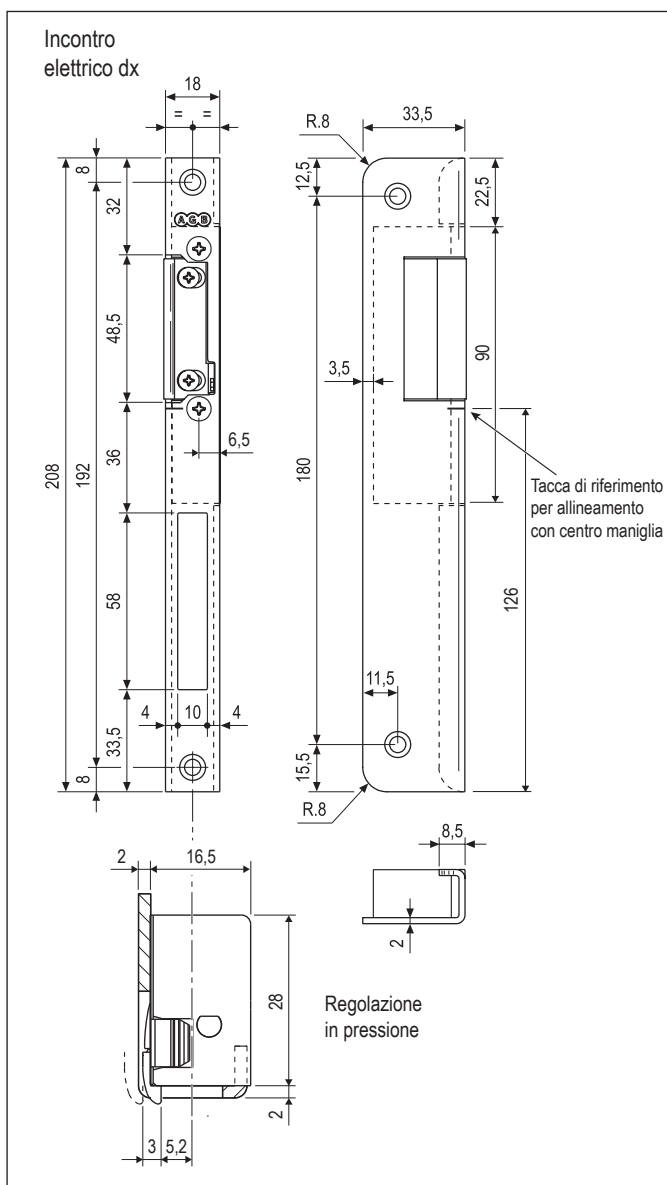
Per il fissaggio utilizzare tre viti da 4x25 mm. Per la fresata utilizzare dima per scrocco e catenaccio Sicurtop art. F01700.01.03.

NB. L'indicazione "dx" e "sx" è riferita per porte a tirare secondo normativa DIN 107. Riferirsi al listino in vigore per verificare la disponibilità delle finiture.

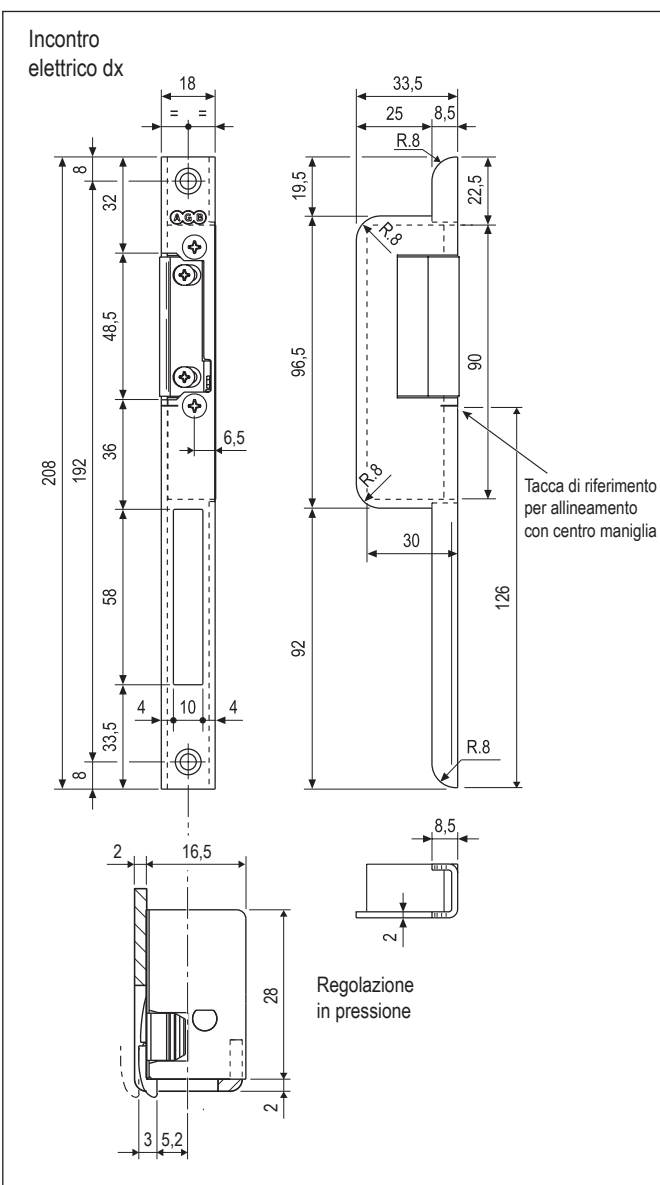
Con memoria d'apertura (antiripetitore): all'impulso elettrico l'incontro si predispose all'apertura e mantiene tale predisposizione sino a quando l'anta non verrà aperta e richiusa. In presenza di lettori di scheda o rilevatori di prossimità temporizzati per più di 3 secondi usare incontri senza memoria d'apertura.

Leva sblocco manuale: permette di mantenere costantemente la porta sbloccata.

Ala totale



Ala parziale



ACCIAIO - U18 con blocchetto elettrico

Articolo	Tipo	Versione
W97004.01.01	dx	con leva sblocco manuale e memoria di apertura
W97104.01.01	sx	con leva sblocco manuale e memoria di apertura

ACCIAIO - U18 con blocchetto elettrico

Articolo	Tipo	Versione
W98004.01.01	dx	con leva sblocco manuale e memoria di apertura
W98104.01.01	sx	con leva sblocco manuale e memoria di apertura

Tabella dati blocchetti elettrici	Tensione d'esercizio	Alimentazione prolungata	Resistenza nominale	Assorbimento = CC (stabilizzata)	Assorbimento ~ CA	Precarico max scrocco = CC (stabilizzata)	Precarico max scrocco ~ CA	Resistenza allo scasso
	12V ±1V	-	7,7 Ω	1560 mA	1100 mA	30N	120N	3000N