

Incontro Minimal XT per Polaris 2XT, Revolution XT e Vitra - per telaio porta in legno



Descrizione

Incontro in nylon con bordo tondo, larghezza 18 mm, lunghezza 57 mm. Design minimalista e lineare che lo rende quasi impercettibile sul telaio della porta.
Registrabile in pressione fino a 1,5 mm mediante rotazione di 180° dell'incontro.

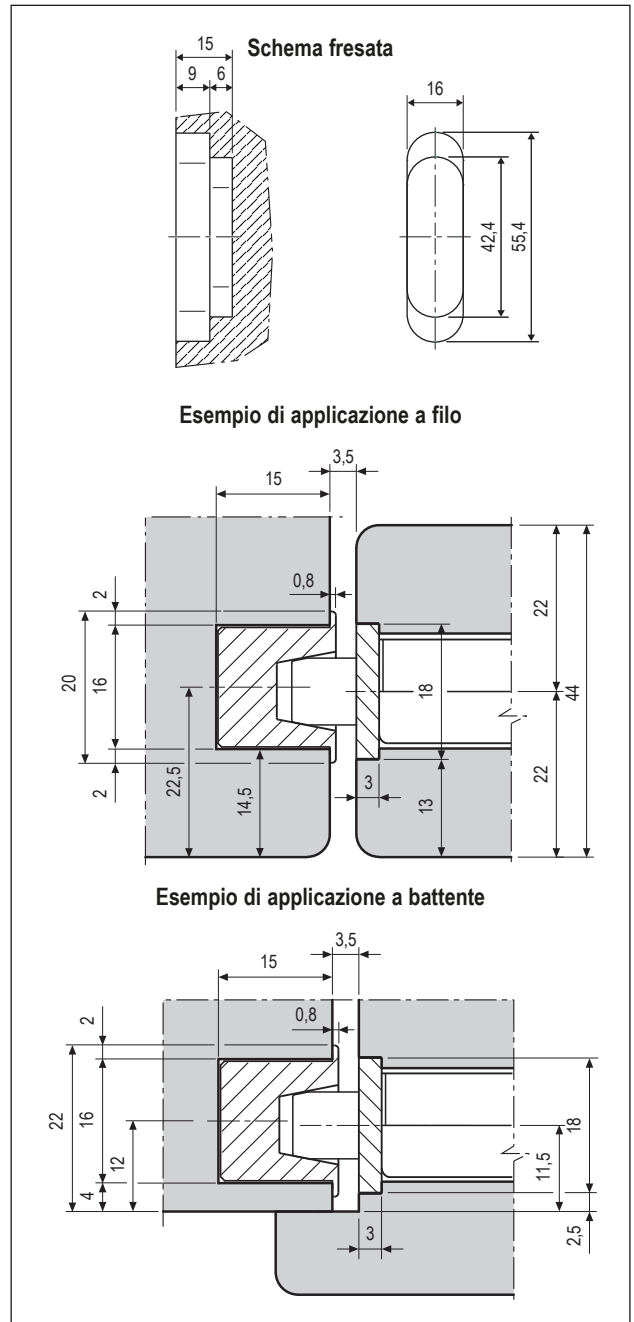
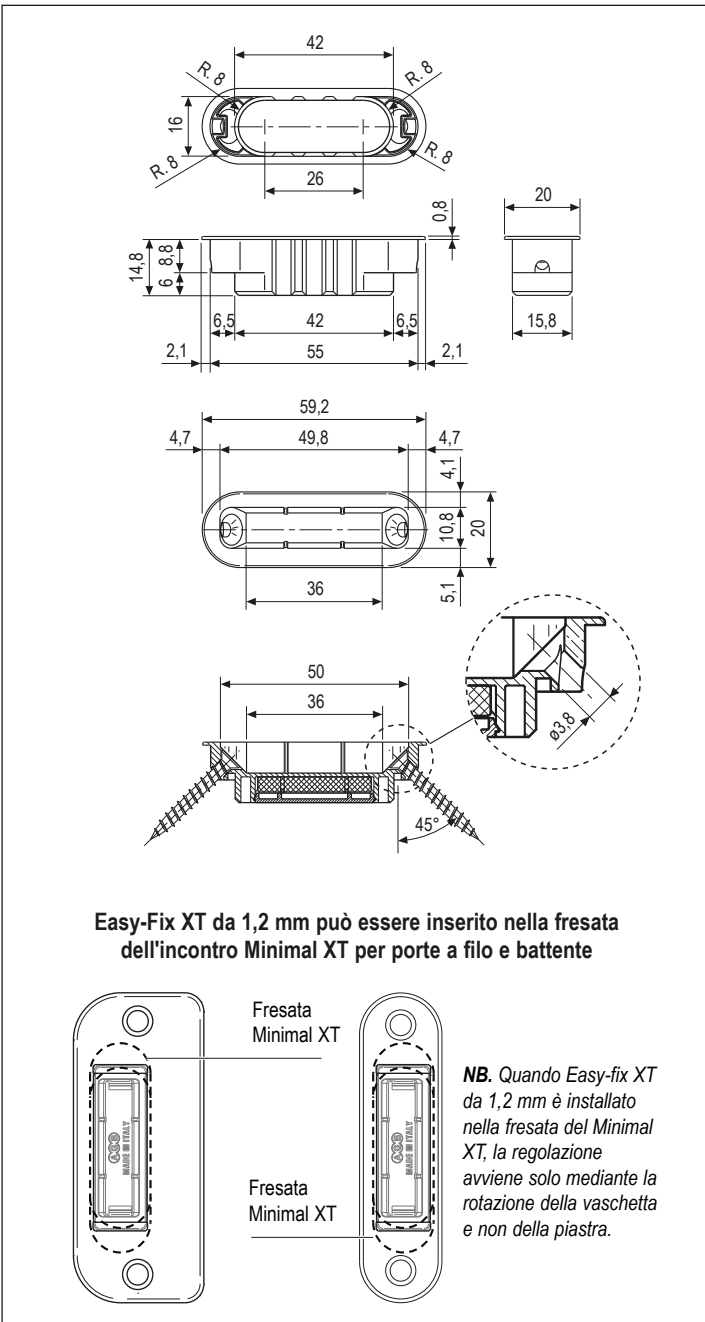
Scelta ed utilizzo

Da abbinare a serratura Polaris 2XT, Revolution XT e Vitra su porte con telaio in legno sia a battente che a filo. Le

pareti inclinate dell'incontro favoriscono l'accoppiamento con lo scrocco della serratura, garantendo una perfetta chiusura.

Fissaggio

Predisporre sul telaio una fresata con le dimensioni riportate nel disegno. Per il fissaggio utilizzare due viti da 3,5x20 mm, nascoste nella nicchia dell'incontro.



Specifiche d'ordine

Materiale	Articolo
PLASTICA	B02402.05.XX

NB. Riferirsi al listino in vigore per verificare la disponibilità delle finiture.