



## CERNIERA PROXIMA 3 ALI

### Funzioni

Cerniera filiforme a 3 ali ambidestra per porte, da applicare a contrasto in canaletta.

Regolabile nelle tre direzioni (laterale, altezza e compressione).

Scheda tecnica on-line



### Caratteristiche Tecniche

Con la tecnologia InstaFit la cerniera permette un montaggio rapido sul profilo grazie ai piastrini pre-assemblati e le regolazioni, sia quella laterale (brevetata) che quella verticale, non richiedono di allentare e serrare le viti di fissaggio. Questo rende le regolazioni immediatamente fruibili e stabili ed è necessario un solo operatore per eseguirle.

Cerniera idonea per porte soggette ad uso frequente (categoria d'uso 4\* - uso gravoso).

Le cerniere lato telaio dispongono degli speciali piastrini di fissaggio pre-assemblati (sistema RAPID Giesse) che permettono un montaggio rapido ed un perfetto posizionamento della cerniera su infissi già assemblati.

Le viti supplementari di rinforzo incrementano la resistenza allo scivolamento.

Regolazioni nelle tre direzioni:

- Regolazione laterale (+/- 1,5 mm), agendo con chiave esagonale sul grano.

- Regolazione in altezza (- 2/+ 4 mm), agendo con chiave esagonale sulla vite di registro.

- Regolazione in compressione (+/- 0,3 mm.), agendo sulla boccola eccentrica.

La boccola permette anche di dare una precarica (+/- 0,15 mm) alla cerniera.

Le regolazioni laterale e verticale non richiedono di allentare e serrare le viti di fissaggio rendendo la regolazione immediata e stabile.

(\*) In conformità a EN1935

### Materiali

Corpi cerniera e piastrino di regolazione in alluminio estruso

Perno in acciaio inox

Viti e grani in acciaio inox

Piastrini di fissaggio, piastra con grano di registro in acciaio

Boccole in tecnopolimero

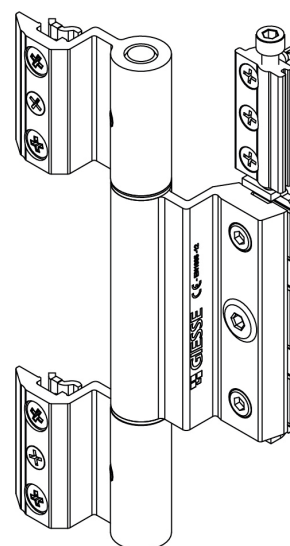
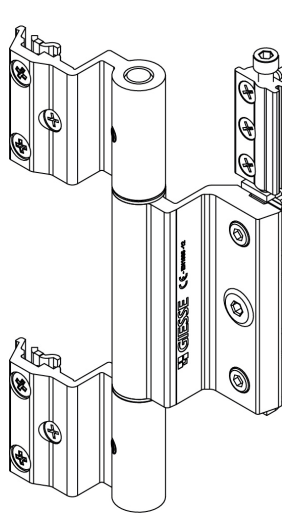
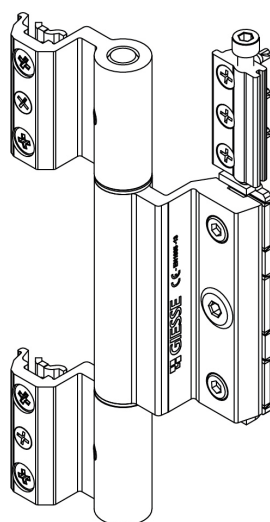
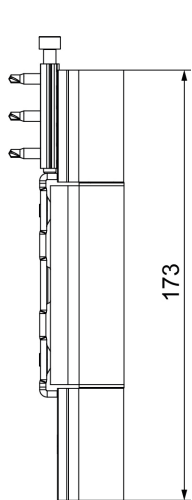
### Portate

vedi tabella

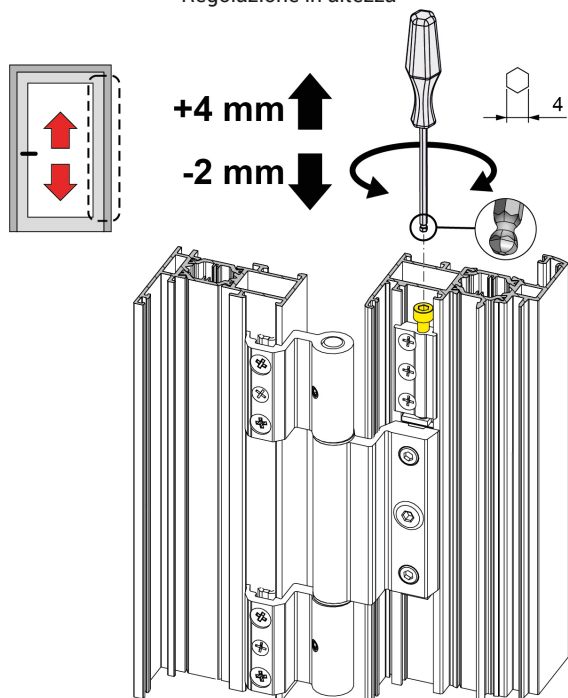
01802

01803

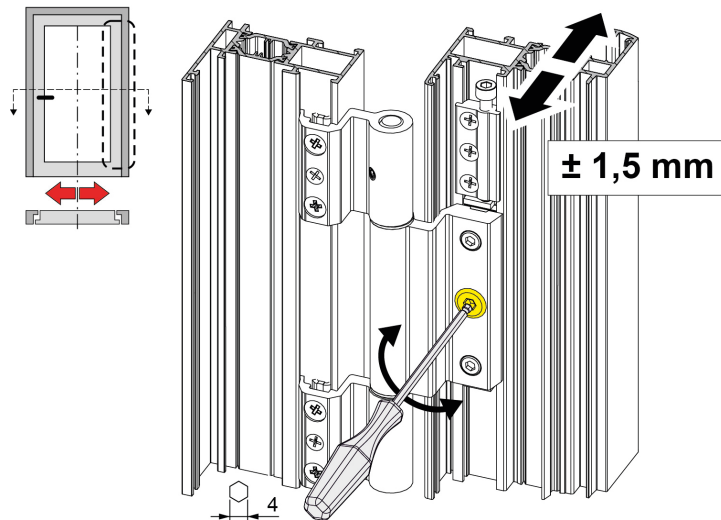
01805



Regolazione in altezza



Regolazione laterale



Codice	Descrizione	NODO	Apertura Complanare	Portata 2 cerniere [kg]	Portata 3 cerniere [kg]	Portata 4 cerniere [kg]	Marcatura CE	Base Grezzo	Anodizzato Elox	Verniciato	Trend/Oro Ottone	Pezzi per confezione
01802	CERNIERA PROXIMA 3 ALI	C001	-	140	150	160	grado 13	X	X	X	X	2
01803	CERNIERA PROXIMA 3 ALI	C007	-	130	140	150	grado 12	X	X	X	X	2
01805	CERNIERA PROXIMA APERUTRA ESTERNA COMPLANARE 3ALI	C013 - C016	x	120	130	140	grado 12	X	X	X	X	2