



## CERNIERE FLASH XXL

### Funzioni

Cerniera a contrasto per porte da applicare in canaletta, regolabile in due direzioni a porta installata.  
Da abbinare ai cover in alluminio acquistabili separatamente dalla cerniera.

Scheda tecnica on-line



### Caratteristiche Tecniche

Cerniera idonea per porte soggette ad uso frequente (categoria d'uso 4\* - uso gravoso).

Soluzione ideale per la realizzazione di porte di grandi dimensioni, peso elevato ed uso intensivo.

Il cuscinetto reggispinta, posto tra i due corpi cerniera, incrementa la resistenza a fatica ed usura della cerniera (durabilità grado 7\* - 200.000 cicli di prova). La cerniera lato telaio viene fissata al profilo con viti auto-foranti passanti attraverso il corpo cerniera, per aumentare la stabilità del sistema.

Perno totalmente o parzialmente sfilabile, per il montaggio dell'anta al telaio anche in condizioni di spazio particolarmente disagiati.

Regolazioni in due direzioni a porta installata:

- regolazione laterale (+/-1 mm) agendo sulla boccia eccentrica nella cerniera anta mediante la chiave speciale art. 03900.

- regolazione in altezza (-2/+4 mm), eseguibile mediante il blocchetto di sollevamento anta in dotazione, da posizionare in corrispondenza della cerniera superiore lato anta

La cerniera va abbinata ai cover cerniera anta e cerniera telaio (art. 00599), verniciabili e ossidabili, acquistabili separatamente. L'applicazione del cover a posa ultimata evita il danneggiamento delle parti in vista della cerniera durante le fasi di montaggio, trasporto e installazione.

Speciale piastrino di precarico in dotazione, da posizionare in corrispondenza della cerniera anta inferiore, per garantire l'allineamento anta/telaio in condizioni di carico elevato.

Il piastrino è acquistabile anche separatamente (art. 00591) in sostituzione dei piastrini standard in dotazione alla cerniera, quando si realizzano porte con tre cerniere, con terza cerniera in posizione centrale.

\* In conformità a EN1935

### Materiali

Corpi cerniera in alluminio estruso ossidato nero  
Perno Ø10, cuscinetto reggispinta, viti e grano di trattenimento in acciaio inox

Boccia eccentrica in resina acetica

Piastrini di fissaggio in alluminio estruso

Piastrino di precarico in alluminio estruso

Blocchetto di sollevamento in zama pressofusa

Grano di regolazione in altezza in acciaio zincato

Tappo in poliammide

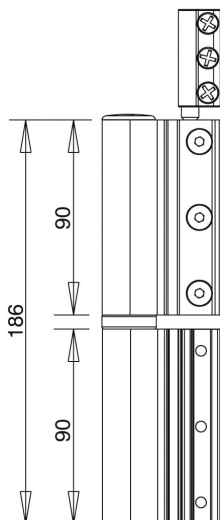
Cover in alluminio estruso

### Portate

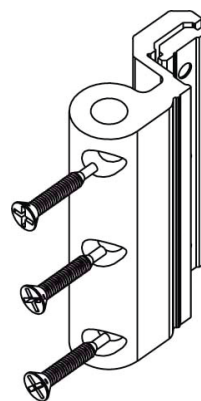
160 Kg con 2 cerniere

180 Kg con 3 cerniere

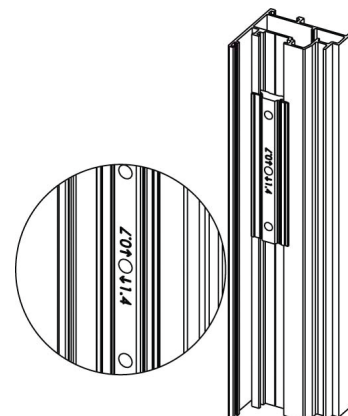
Marchatura CE in conformità a EN1935



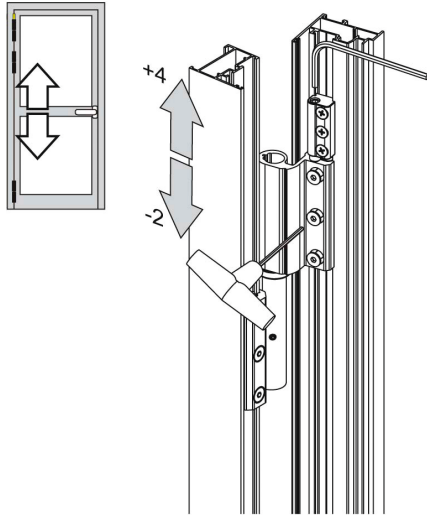
Viti autoforanti



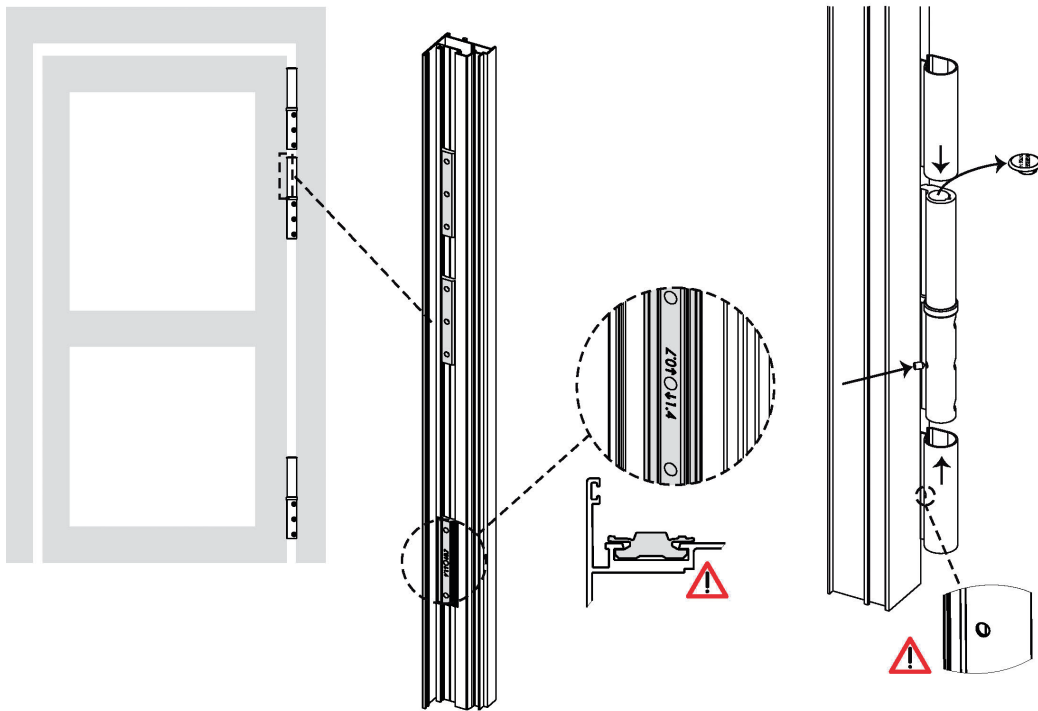
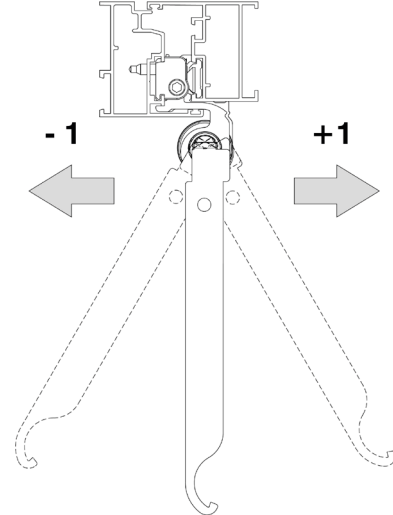
Piastrino di precarico



Regolazione in altezza



Regolazione laterale



Codice	Descrizione	NODO	Gradino	Apertura complanare	Terza anta	Portata 2 cerniere [kg]	Portata 3 cerniere [kg]	Marcatatura CE	Base Grezzo	Anodizzato Elox	Verniciato	Trend/Oro Ottone	Pezzi per confezione
00561	PIASTRINO FLASH XXL	C001	-	-	-	-	-	-	X				10
00591	PIASTRINO PRECARICO FLASH XXL	C001-C002	-	-	-	-	-	-	X				10
00598N	CERNIERA FLASH XXL	C001	max 8 mm	-	-	160	180	grado 14		X			20
00599	COVER CERNIERA FLASH XXL	C001	-	-	-	-	-	-	X	X	X	X	20