

# KNAUF

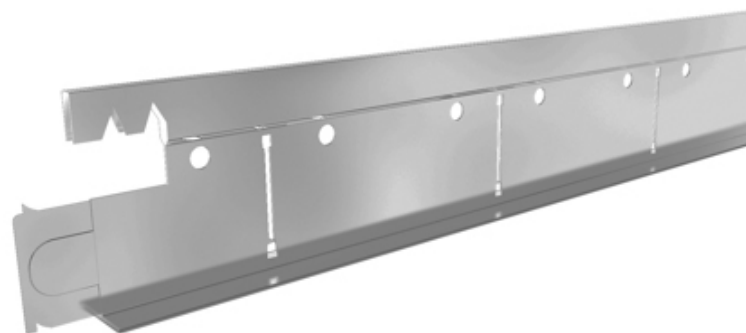
## KS38 ELLE Perimetrali

Orditure per applicazioni particolari

Orditure

12/2025

**Build on us.**



CE

### Descrizione

I profili perimetrali per applicazioni particolari, vengono forniti in abbinamento ai sistemi di orditura aventi lo stesso materiale e finitura della struttura scelta.

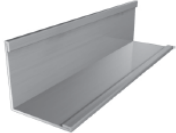
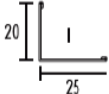
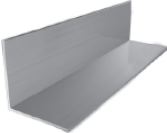

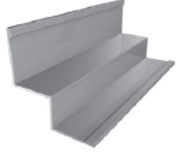
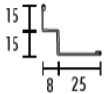
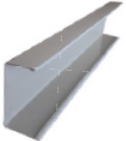
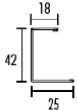
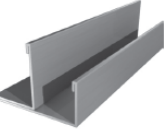
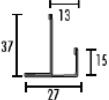
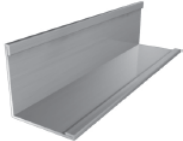
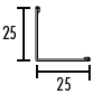
### STOCCAGGIO

Al fine di garantire al cliente la realizzazione di un controsoffitto a regola d'arte, i materiali forniti devono essere mantenuti in buono stato dal momento dell'acquisto al momento dell'installazione. Il materiale dev'essere stivato in luogo chiuso, pulito e asciutto. I prodotti sono forniti con imballi resistenti alle normali movimentazioni previste, ma naturalmente non ad urti violenti e ad eventuali manipolazioni che possano danneggiarne il contenuto. Per questo motivo si consiglia di maneggiare gli imballi con cura. Le strutture sono fornite in scatole poste su bancali, assicurati mediante reggette. Il trasporto manuale dev'essere eseguito con cautela e nel rispetto delle norme sulla sicurezza sul lavoro. Per trasporti di prodotti imballati su bancali, valutare la necessità dell'ausilio di un trasporto meccanico, onde evitare danni o rischi derivanti da un errato trasporto.

### PULIZIA E MANUTENZIONE

La pulizia e la manutenzione dei profili pur essendo semplice da eseguire richiede comunque cura e attenzione. La pulizia delle strutture può essere eseguita con detersivi neutri e poco abrasivi e disinfettanti non aggressivi. In caso di danneggiamento i pannelli e le strutture possono essere riverniciate o sostituite.

**Profili perimetrali**

		PROFILO DIMENSIONE (mm)		LUNGHEZZA (mm)
<b>PROFILO A "L"</b>		20x25		L = 3050
<b>PROFILO A "L"</b>		30x30		L = 3050
<b>PROFILO A DOPPIA "L"</b>		25x8x15x15		L = 3050
<b>PROFILO A "C"</b>		25x42x18		L = 3000
<b>PROFILO "F"</b>		13x15		L = 3000
<b>PROFILO A "L"</b>		25x25		L = 3050

**Sede**  
 Knauf di Knauf S.r.l. s.a.s.  
 Castellina Marittima (PI)  
 Tel. 050 69211  
 Fax 050 692301

**Stabilimento Sistemi a Secco**  
 Castellina Marittima (PI)  
 Tel. 050 69211  
 Fax 050 692301

**Stabilimento Intonaci**  
 Gambassi Terme (FI)  
 Tel. 050 69211  
 Fax 050 692301

**Knauf Milano**  
 Rozzano (MI)  
 Tel. 02 52823711

**Knauf Pisa**  
 Castellina Marittima (PI)  
 Tel. 050 69211

Tutti i diritti sono riservati ed oggetto di protezione industriale. Le modifiche dei prodotti illustrati, anche se parziali, potranno essere eseguite soltanto se esplicitamente autorizzate dalla società Knauf di Knauf S.r.l. s.a.s. di Castellina Marittima (PI), che, pertanto, non risponde di un eventuale uso improprio degli stessi. Tutti i dati forniti ed illustrati sono indicativi e la società Knauf si riserva di apportare in ogni momento eventuali modifiche che riterrà opportune, in conseguenza delle proprie necessità aziendali e dei procedimenti produttivi.