

## BOCCHETTE COPRI CILINDRO



### Funzioni

Bocchette copricilindro per cilindro profilo Europeo.

Scheda tecnica  
on-line



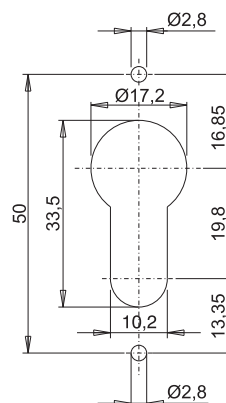
### Caratteristiche Tecniche

La bocchetta è composta da una basetta che viene fissata al profilo mediante viti autofilettanti e da un cover che viene fissato a scatto sulla basetta. Il design della bocchetta si accorda a quello della sua maniglia.

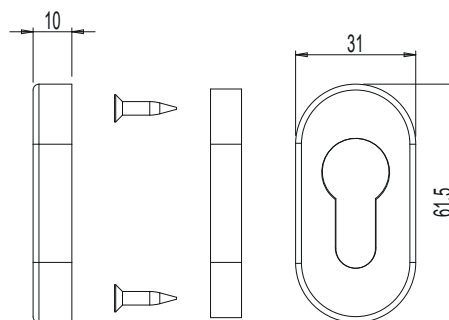
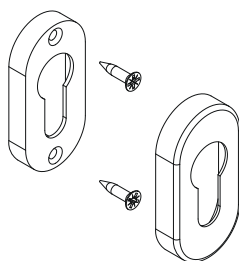
### Materiali

Bocchetta esterna in alluminio o zama verniciati  
Sottobase bocchetta in poliammide  
Viti in acciaio zincato

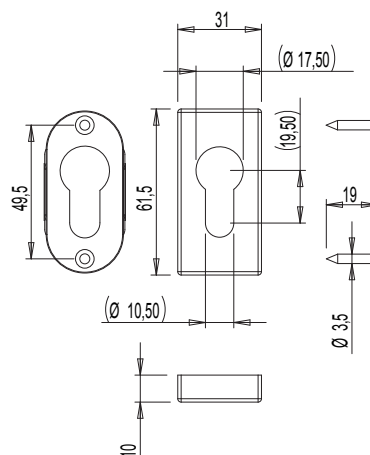
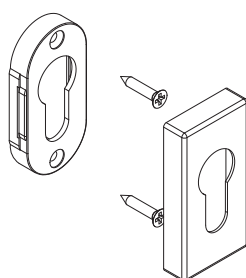
### Lavorazione cilindro europeo



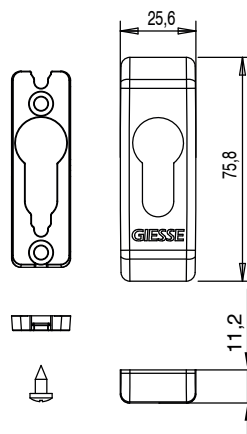
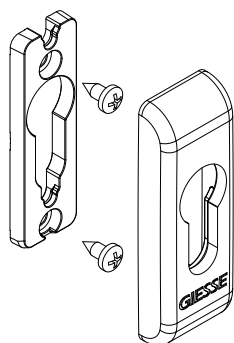
0243001



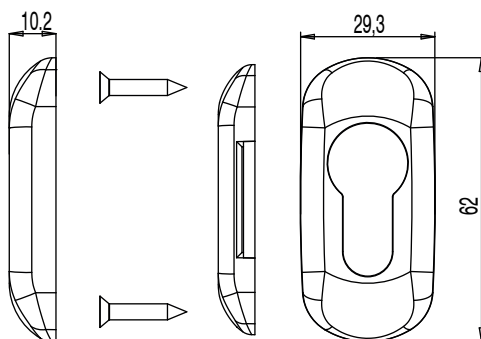
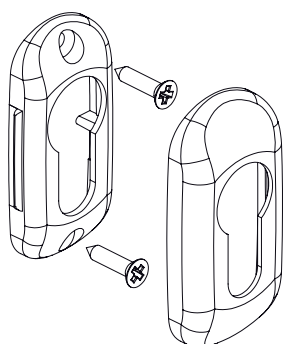
02431



04476N



07058N



Codice	Descrizione	Nota	Base Grezzo	Anodizzato Elox	Verniciato	Trend/Oro Ottone	Pezzi per confezione
0243001	BOCCHETTA COPRI CILINDRO	1 set= 1 cover + 1 bocchetta	X		X	X	20
02431	BOCCHETTA COPRI CILINDRO ASIA	1 set= 1 cover + 1 bocchetta	X		X	X	20
04476N	BOCCHETTA COPRI CILINDRO	1 set= 1 cover + 1 bocchetta	X		X		20
07058N	BOCCHETTA OVALE PER CILIN. SAGOMATO	1 set= 2 cover + 2 bocchette	X		X	X	20