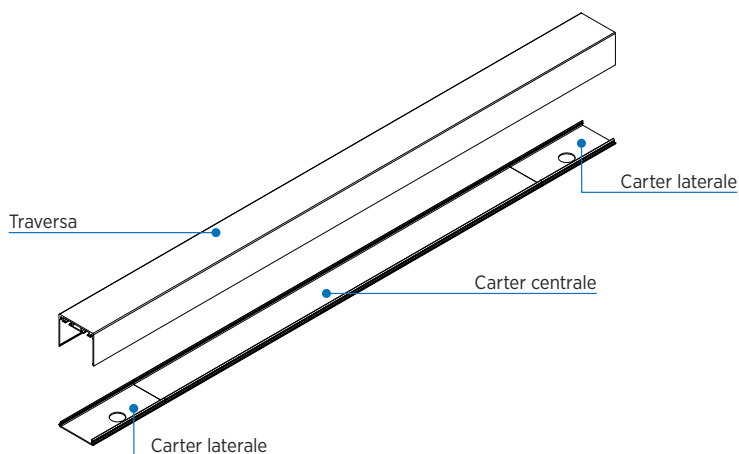
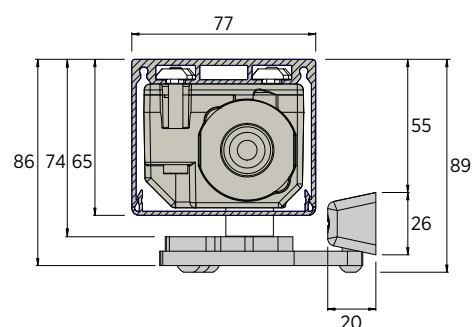
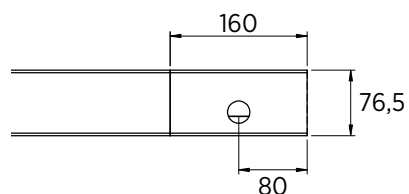


## Dimensioni del kit

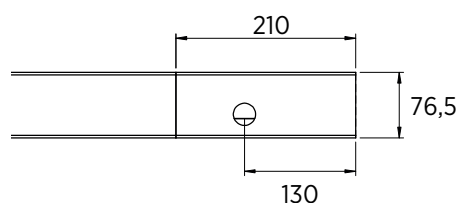
Sezione trasversale



carter laterale standard

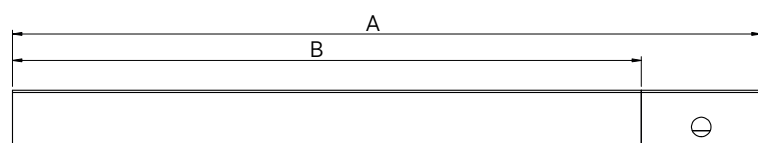


carter laterale prolungato (con telaio)



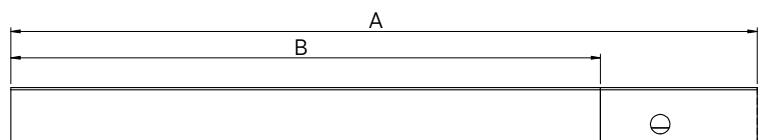
## Dimensioni della traversa, varianti disponibili

lunghezza standard



	A	B
monoanta	1000	840
doppia anta	1150	830
	1550	1230
	2000	1680
	3000	1340+1340

carter laterale prolungato

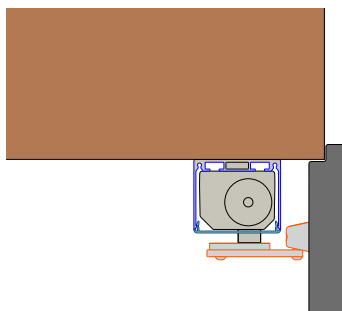


	A	B
monoanta	1000	790
doppia anta	1150	730
	1550	1130
	2000	1580

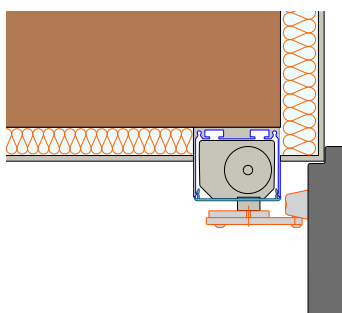
## Varianti di installazione

Attenzione: durante l'installazione della traversa si devono prendere tutti gli accorgimenti necessari per evitare il ponte termico.

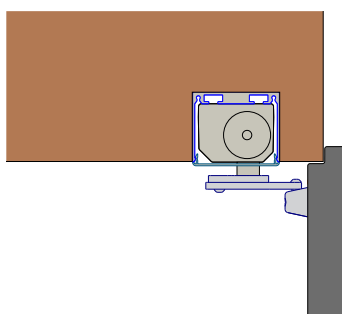
*A- Installato a ridosso dell'architrave*



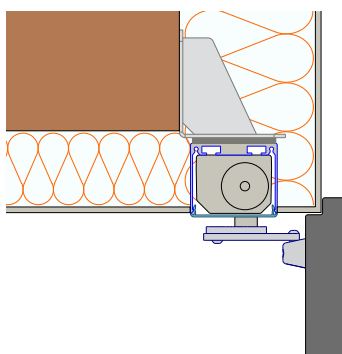
*B- Parzialmente incassato*



*C- Completamente incassato nella muratura*



*D- Incassato, a sbalzo  
Con accessorio staffa per cappotto*

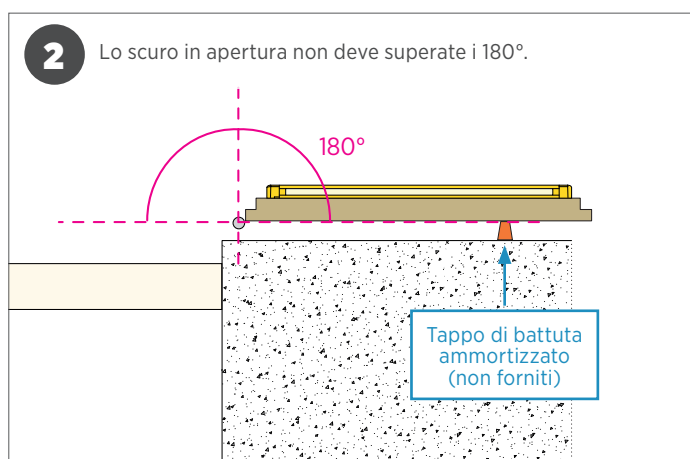
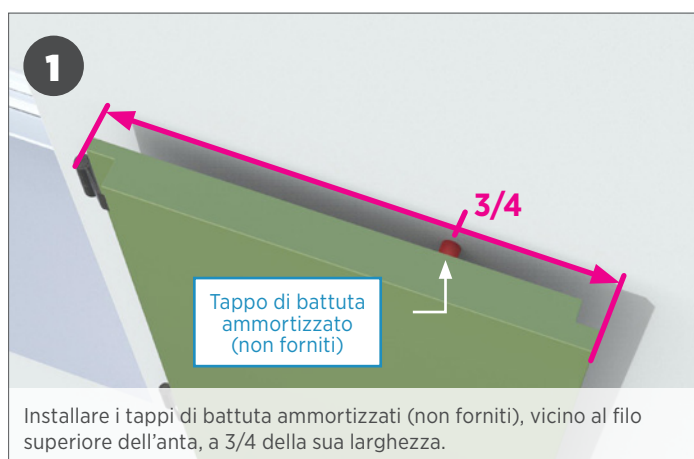


### Indicazioni per il serramentista

Nel caso di ante in alluminio o pvc, è necessario un rinforzo all'interno delle ante nella zona dove il tappo del binario è fissato allo scuro.

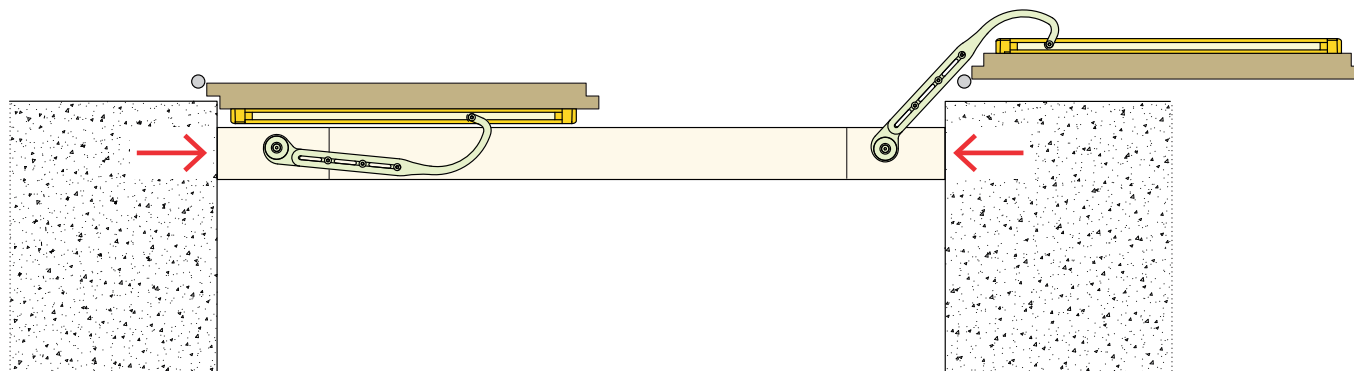
È necessaria una battuta meccanica in chiusura. La battuta deve lavorare sulla parte superiore dell'anta, dove agiscono le leve.

### Installazione dei tappi di battuta ammortizzati in apertura



### Indicazioni per l'elettricista

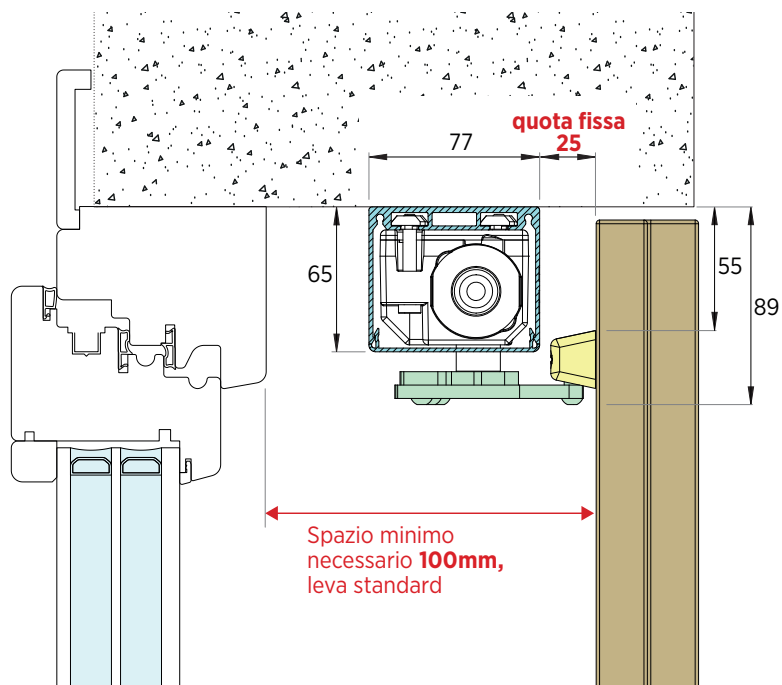
- I contatti di apertura-chiusura devono essere **CONTATTI PULITI, NON CONTATTI ALIMENTATI**.
- I pulsanti a muro (e/o la domotica) devono dare un impulso, NON un comando continuo.
- Devono funzionare come pulsanti INSTABILI: una volta rilasciati devono tornare automaticamente nella posizione iniziale.
- I contatti Comune-Apri-Chiudi di ogni singola scheda devono essere comandi separati, non devono essere in serie o in parallelo.
- Il comando deve essere un impulso di massimo 1 o 2 secondi (non deve essere un comando continuo).
- I pulsanti di apertura e chiusura devono essere **interbloccati** tra loro, cioè, premendo contemporaneamente i 2 tasti, solo uno dei due chiuderà il contatto, non entrambi.
- Antamatic dispone di un modulo comunicazione domotica con comandi alimentati e mantenuti.



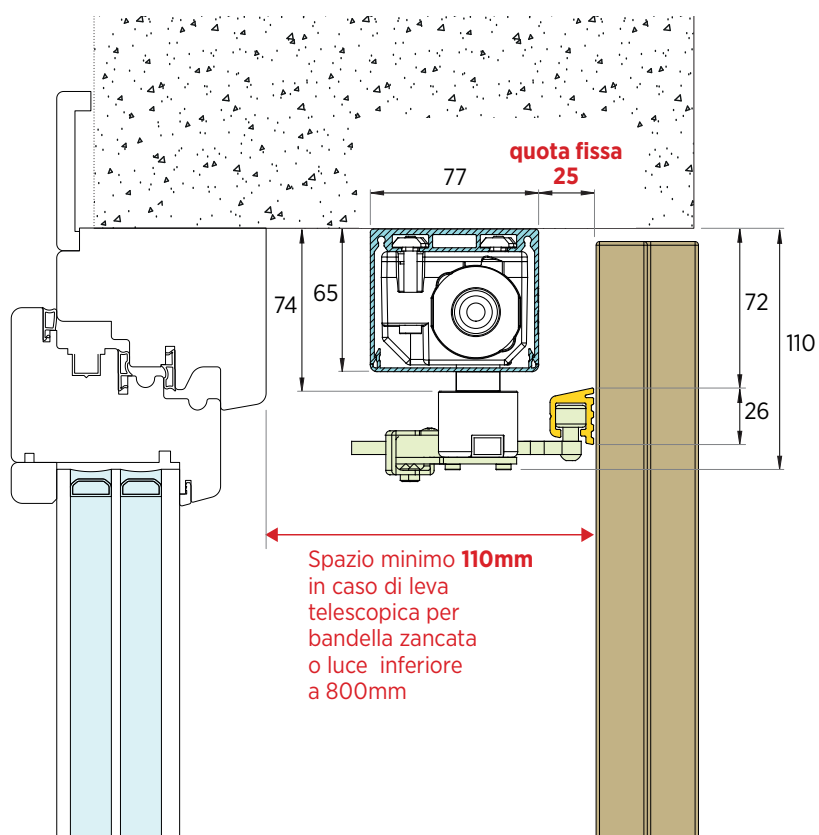
→ **Ingresso rete 230V**  
3 fili: NEUTRO, FASE, TERRA

→ **Comandi movimentazione**  
3 fili: COMUNE, APRI, CHIUDI  
(contatti puliti, non alimentati)

### Posizionamento del kit leva standard



### Posizionamento del kit leva telescopica

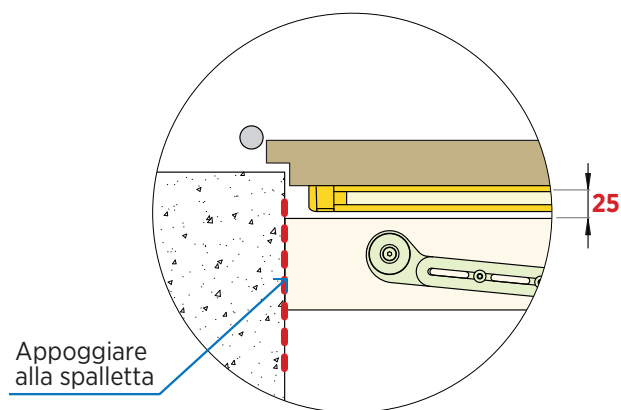
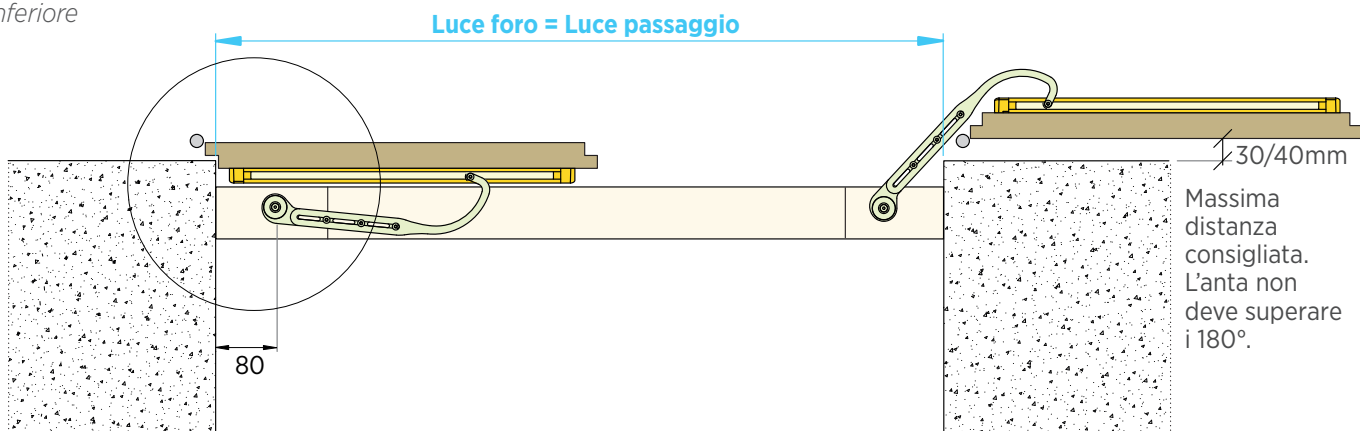


# SERIE4

ANTE A **BATTENTE**: DIMENSIONI (in mm) - rev01

## Ante senza telaio

*Vista inferiore*



## Ante con telaio

*Vista inferiore*

