

# SERIE4

battente FEREXPERT

## automazione di scuri a battente

**SERIE4** è un kit di automazione dalle dimensioni estremamente compatte, minimo impatto visivo ed estremamente robusto.

Il kit **SERIE4**, completamente progettato e prodotto nei nostri stabilimenti Amer Group, rappresenta la più moderna evoluzione dei sistemi di automazione domestica.

**SERIE4** è dotato di encoder, per un posizionamento ripetuto e preciso degli scuri, che rallentano la loro velocità prima della battuta di apertura e chiusura. Anche per questo motivo **SERIE4** può essere installato anche in presenza di cappotto.

I motoriduttori, completamente in acciaio, sono esenti da manutenzione.

Sono inoltre disponibili molte tipologie di leve diverse, per esigenze specifiche, e la staffa per **ante legate**. Il nostro Ufficio Vendite sarà lieto di consigliarvi nella scelta.

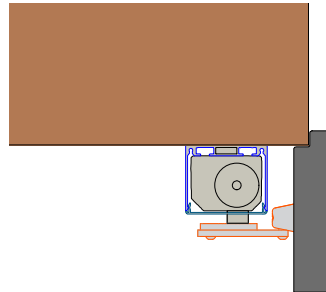


R2105F | SERIE4 BATTENTE FEREXPERT

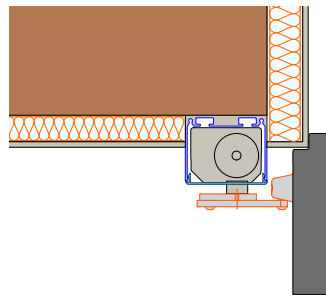


Il kit **SERIE4** permette quattro diverse varianti di installazione, per rispondere a tutte le esigenze dell'architettura moderna e del restauro.

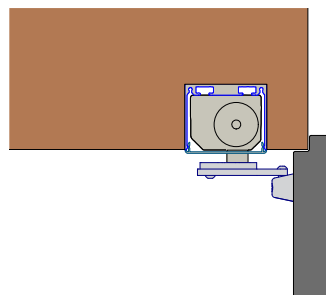
*A- Installato a ridosso dell'architrave*



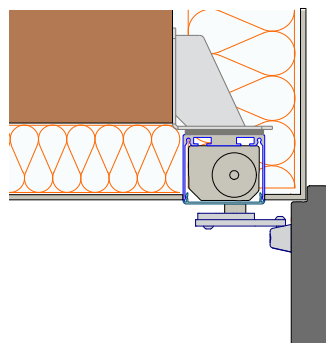
*B- Parzialmente incassato*

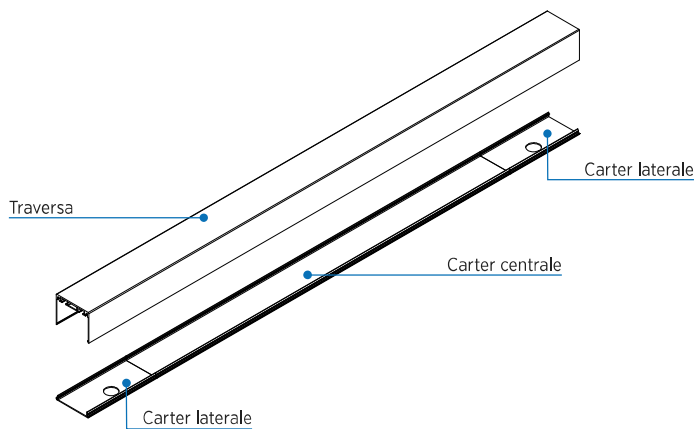
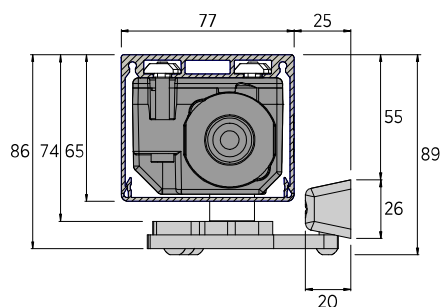


*C- Completamente incassato nella muratura*

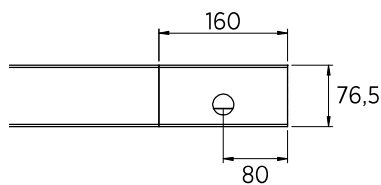


*D- Incassato, a sbalzo  
Con accessorio staffa per cappotto*

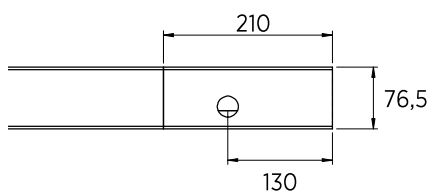




*carter laterale standard*

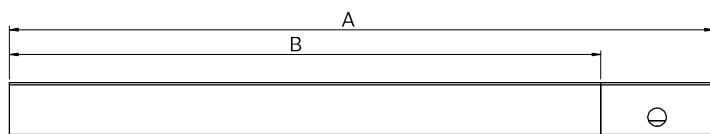


*carter laterale prolungato (con telaio)*



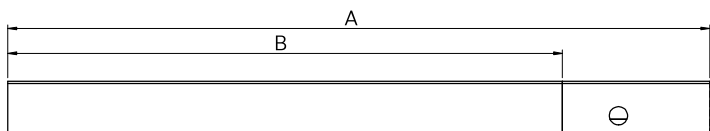
dimensioni della traversa, varianti disponibili

*lunghezza standard*



|                    | A    | B         |
|--------------------|------|-----------|
| <i>monoanta</i>    | 1000 | 840       |
|                    | 1150 | 830       |
| <i>doppia anta</i> | 1550 | 1230      |
|                    | 2000 | 1680      |
|                    | 3000 | 1340+1340 |

*carter laterale prolungato*



|                    | A    | B    |
|--------------------|------|------|
| <i>monoanta</i>    | 1000 | 790  |
|                    | 1150 | 730  |
| <i>doppia anta</i> | 1550 | 1130 |
|                    | 2000 | 1580 |

### range di utilizzo

|                  |                      |
|------------------|----------------------|
| Mono anta        | da 495 a 1000mm      |
| Doppia anta      | da 760 a 2000mm      |
| Peso degli scuri | massimo 40Kg ad anta |

*Per info dettagliate richiedere il rilievo quote R1201*

### dati tecnici

|   |                          |
|---|--------------------------|
| Tensione di alimentazione                                   | 230V AC                  |
| Tensione di alimentazione motore                            | 24V DC                   |
| Potenza massima assorbita                                   | 50 W                     |
| Assorbimento a vuoto  | 0,5 A                    |
| Massimo assorbimento a carico                               | 2 A                      |
| Coppia massima  | 45 Nm                    |
| Rapporto di riduzione                                       | 3.200/1                  |
| Velocità di rotazione                                       | 1 rpm                    |
| Contatto di segnalazione della posizione degli scuri chiusi |                          |
| Ingresso elettroserratura                                   | presente                 |
| Fattore di servizio   | S3=10% su base 10 minuti |

### caratteristiche di utilizzo

|   |
|---|
| Apprendimento automatico dei fine-corsa                       |
| Dispositivo di blocco con sicurezza amperometrica             |
| Programmazione del ritardo di apertura e chiusura tra le ante |
| Selezione della priorità di apertura delle ante               |
| Selezione della soglia di sicurezza amperometrica             |



## varianti del kit

- T** Per scuri in presenza di telaio aggiungere "T" alla fine del codice articolo
- L** Per luce da 1150mm a 1500mm aggiungere "L" alla fine del codice articolo
- XL** Per luce da 1500mm a 2000mm aggiungere "XL" alla fine del codice articolo
- XXL** Per ante legate con luce da 2000mm a 3000mm aggiungere "XXL" alla fine del codice articolo

## varianti di colore standard



## colori fuori standard



Il prezzo viene definito in base alla quantità.  
Contattare l'ufficio vendite Antamatic, il prezzo è su richiesta.

## listino prezzi

| configurazione      | descrizione                      | Cod. FX         | articolo | prezzo   |
|---------------------|----------------------------------|-----------------|----------|----------|
| doppia anta L.115cm | predisposizione, bianco          | <b>04960430</b> | 5500116  | € 90,00  |
|                     | predisposizione, grigio chiaro   | <b>04960447</b> | 5500117  | € 90,00  |
|                     | predisposizione, grigio scuro    | <b>04960461</b> | 5500118  | € 90,00  |
|                     | predisposizione, marrone ruggine | <b>04960478</b> | 5500119  | € 90,00  |
|                     | predisposizione, verde muschio   | <b>04960485</b> | 5500120  | € 90,00  |
| doppia anta L.155cm | predisposizione, bianco          | <b>04960492</b> | 5500121  | € 100,00 |
|                     | predisposizione, grigio chiaro   | <b>04960508</b> | 5500122  | € 100,00 |
|                     | predisposizione, grigio scuro    | <b>04960515</b> | 5500123  | € 100,00 |
|                     | predisposizione, marrone ruggine | <b>04960522</b> | 5500125  | € 100,00 |
|                     | predisposizione, verde muschio   | <b>04960539</b> | 5500124  | € 100,00 |

## contenuto



# SERIE4

kit **motorizzazione** (esclusa la predisposizione)

## listino prezzi

| configurazione     | descrizione        | Cod. FX         | articolo | prezzo   |
|--------------------|--------------------|-----------------|----------|----------|
| doppia anta        | kit motorizzazione | <b>04960553</b> | 5010472  | € 540,00 |
| mono anta sinistra | kit motorizzazione | <b>04960560</b> | 5010473  | € 375,00 |
| mono anta destra   | kit motorizzazione | <b>04960577</b> | 5010474  | € 375,00 |

### note

*Per le versioni con radiocomando sovrapprezzo € 50,00*

*Per la variante leva telescopica sovrapprezzo € 40,00*

*L'abilitazione della funzione elettroserratura viene definita in fase d'ordine*

## contenuto



| configurazione | descrizione                                 | Cod. FX         | articolo | prezzo   |
|----------------|---|-----------------|----------|----------|
| doppia anta    | kit leve per ante a battente                | <b>04960607</b> | 5010475  | € 80,00  |
|                | kit leve per ante per bandella zancata 11cm | <b>04960621</b> | 5010476  | € 120,00 |



Leve per ante a battente



Leve per ante con bandella zancata (leva telescopica)

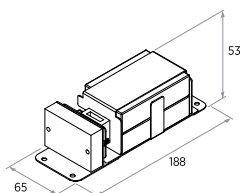
# SERIE4

profili grezzi

| configurazione | descrizione             | Cod. FX         | articolo | prezzo   |
|----------------|-------------------------|-----------------|----------|----------|
|                | binario e tappi L.750mm | <b>04960638</b> | 5010380  | € 15,00  |
|                | traversa e coperchio 6m | <b>04960645</b> | 5010395  | € 280,00 |

### Kit batteria tampone 24V - autoswitch

articolo: **5010371** Cod. FX **04113881** € **235,00**



Contenuto del kit: 2 batterie tampone 12V 0.8A/h, 1 scheda elettronica.  
Possibilità di installazione, all'interno della traversa la luce va aumentata di 190mm, fuori dalla traversa la distanza massima non deve superare i 5m.

### Modulo per interfaccia domotica

articolo: **5010404** Cod. FX **04960690** € **108,00**



Dimensioni 90x53xh32mm  
Possibilità di installazione su guida DIN o con biadesivo.

### Leva per ante legate per kit a vista

articolo: **4713502** versione corta Cod. FX **04965725** € **85,00 /cad.**  
articolo: **4713503** versione lunga Cod. FX **04965749** € **85,00/cad.**



Versione corta per ante da 40cm a 60cm  
Versione lunga per ante da 60cm a 80cm

### Leva per ante legate per kit ad incasso

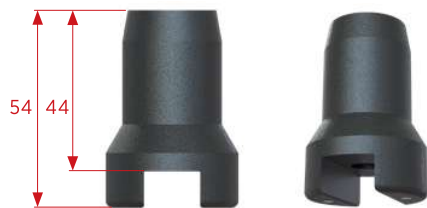
articolo: **4713500** versione corta Cod. FX **04965763** € **75,00 /cad.**  
articolo: **4713501** versione lunga Cod. FX **04965770** € **75,00/cad.**



Versione corta per ante da 40cm a 60cm  
Versione lunga per ante da 60cm a 80cm

### Mozzo prolungato

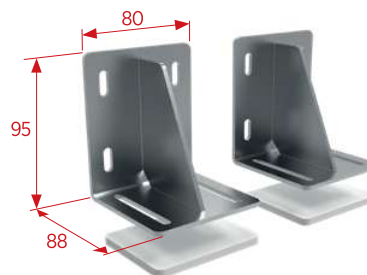
articolo: **5010243** Cod. FX **04960706** € **35,00/cad.**



Da utilizzare in presenza di telaio fino a 40mm con kit installato a ridosso dell'architrave, fino a 60mm con kit parzialmente o completamente incassato nella muratura.

### Coppia di staffe per cappotto con distanziali

articolo: **4705358** Cod. FX **04960713** € **81,00**



### Tappi ammortizzatori

articolo: **5010138** nero      Cod. FX **04960720**      € 8,00



Contenuto del kit: tappo ammortizzatore, distanziale 5mm e distanziale 10mm.