

TIPOLOGIA DI APERTURA

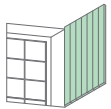
(il verso di apertura si considera dall'interno dell'abitazione)

A



mono anta destro

B

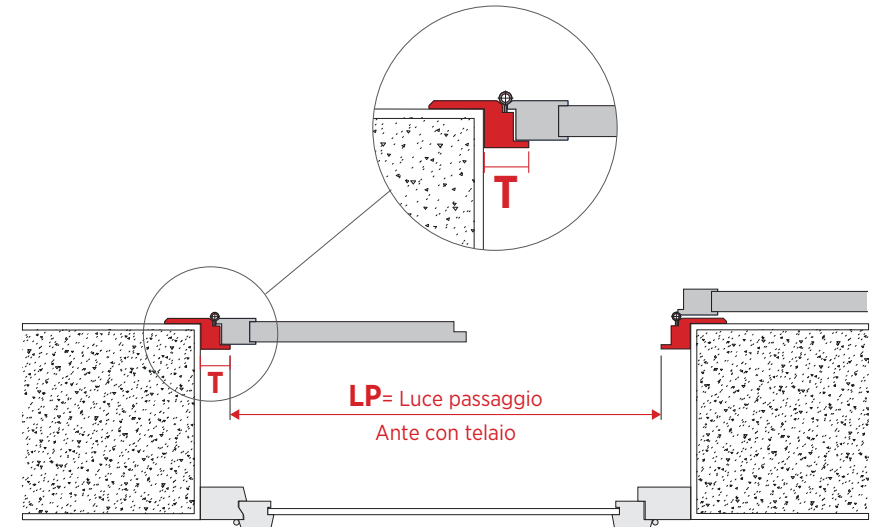
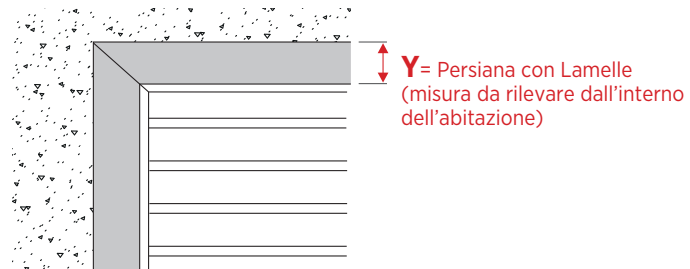


mono anta sinistro

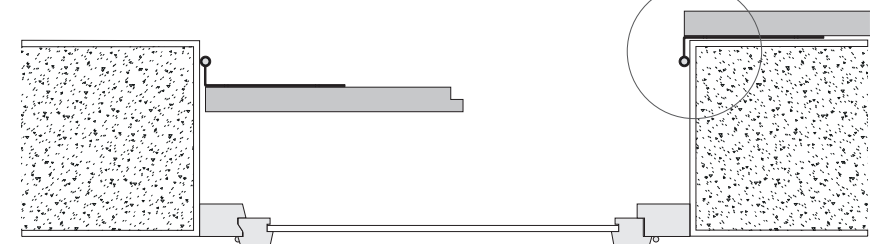
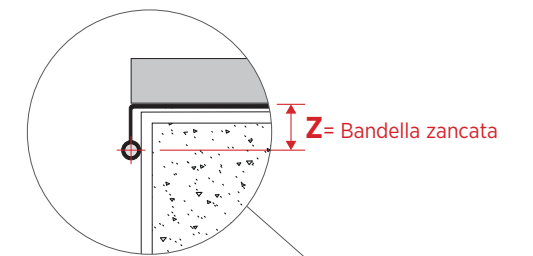
C



doppia anta



Esempio di bandella zancata



SERIE4: RANGE DI UTILIZZO - misure in mm

P= profondità	bandella	luce minima passaggio		luce massima passaggio		peso massimo
		anta singola	anta doppia	anta singola	anta doppia	
da 110mm	normale	da 495	da 760	1000	2000	40kg/anta
da 100mm		da 495	da 800	1000	2000	40kg/anta
da 110mm	zancata fino a 130mm	da 495	da 760	1000	2000	40kg/anta

Ante asimmetriche Serie4: in caso di kit doppia anta con le ante asimmetriche, la misura minima della luce foro o passaggio rimane 760mm.
La misura minima dell'anta deve essere di almeno 300mm.

ARCO3.0 KIT AD INCASSO: RANGE DI UTILIZZO - misure in mm

P= profondità	bandella	luce minima passaggio		luce massima passaggio		peso massimo
		anta singola	anta doppia	anta singola	anta doppia	
da 230mm	normale	da 300	da 600	700	1400	40kg/anta
da 230mm	zancata fino a 45mm	da 300	da 600	600	1200	40kg/anta

Indicazioni solo per Arco3.0: con il kit Arco3.0 non è possibile motorizzare gli scuri in presenza di telaio.

Attenzione: nel caso di lamelle orientabili, la Y (cornice dell'anta) deve avere una misura maggiore o uguale a 8-9cm. In caso di dubbi contattare l'ufficio tecnico Antamatic.

RILIEVO QUOTE PER ANTE A BATTENTE



T +39 0445 431607 | info@antamatic.com
antamatic.com

Azienda

Indirizzo Telefono

Data

Città e-mail

Ordine Preventivo

P.IVA Persona di contatto

Rif. Cantiere

	tipologia di apertura (vedi pag. precedente A-B-C)	dimensioni (misure in mm)								prodotto			
		P = profondità utile	LF = luce foro	LP = Luce passaggio (in caso di telaio)	T = dimensione telaio (se presente)	H = altezza del foro	peso totale delle ante - kg	S = spessore anta	Z = bandella zancata (se presente)	Y = persiana con lamelle (se presente)	modello	codice	quantità
1													
2													
3													
4													
5													
6													
7													
8													
9													
10													

Installazione	a vista		Variante	senza ricevente radio		Cappotto*	non è presente		Elettropistone	non abilitare		Anta asimmetrica	non è presente	
	ad incasso			con ricevente radio			è presente			abilitare			è presente	

* In caso di cappotto prevedere un ancoraggio solido. Il kit non va fissato direttamente sul cappotto.

NOTE