



## CERNIERE CELERA

### Funzioni

Cerniera a contrasto per porte da applicare in canaletta. Regolabile lateralmente a porta installata.

Scheda tecnica on-line



### Caratteristiche Tecniche

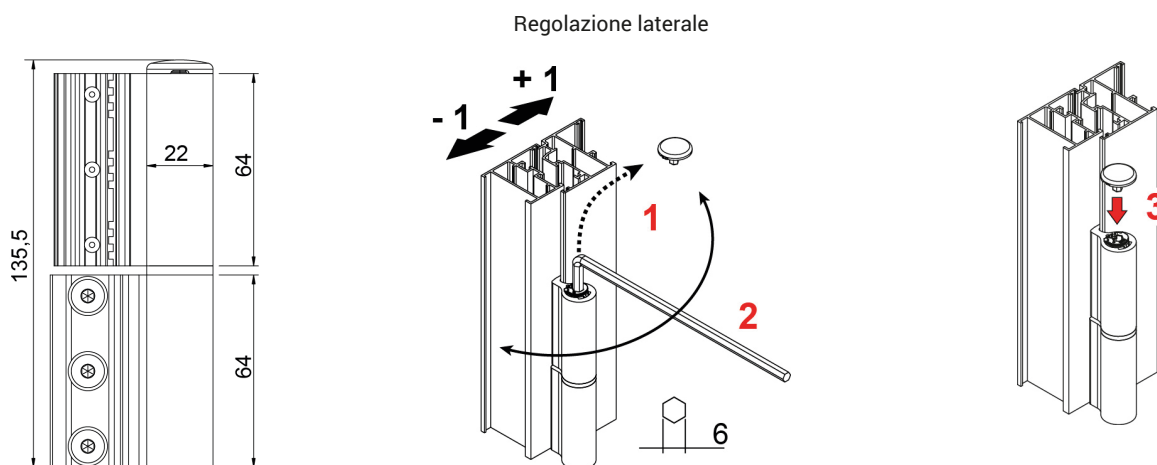
Cerniera idonea per porte soggette ad uso frequente con elevata resistenza a fatica ed usura. I piastrini di fissaggio, con speciale sagomatura, garantiscono la massima tenuta sulla canaletta del profilo.

Con la tecnologia InstaFit la cerniera CELERA viene applicata con estrema rapidità al serramento, anche nel caso che quest'ultimo risulti già montato, grazie ai piastrini di fissaggio che sono pre-assemblati ai corpi cerniera (sistema RAPID Giesse). È quindi possibile applicare una cerniera supplementare (ad esempio al centro) anche dopo la posa in opera senza dover smontare l'anta.

La boccola eccentrica dispone dell'elemento di blocco della regolazione laterale integrato, per un facile e immediato inserimento nella cerniera. La regolazione laterale ( $\pm 1$  mm) avviene agendo sulla boccola, mediante una chiave esagonale di 6 mm. Il tappo centrale garantisce il mantenimento della regolazione stabile nel tempo.

### Materiali

Corpi cerniera in alluminio estruso Perno  $\varnothing 10$ , piastrini di fissaggio, viti di fissaggio in acciaio inox Boccola eccentrica e rondella in resina acetalica Tappo in poliammide



Codice	Descrizione	NODO	Apertura complanare	Terza anta	Portata 2 cerniere [kg]	Portata 3 cerniere [kg]	Marcatura CE	Base Grezzo	Anodizzato Elox	Verniciato	Trend/Oro Ottone	Pezzi per confezione
0068101	CERNIERA CELERA	C001 - C002 - C005	-	-	100	120	grado 12	X	X	X	X	20
0068201	CERNIERA CELERA	C007	-	-	100	120	-	X	X	X	X	20
0068401	CERNIERA CELERA APERTURA ESTERNA COMPLANARE	vedi Where Used	X	-	100	120	grado 12		X	X	X	20
0068501	CERNIERA CELERA S9 14/18	vedi Where Used	-	-	90	110	grado 11	X	X	X		20
0068701	CERNIERA CELERA	C008	-	-	90	110	-	X	X	X		20
0068801	CERNIERA CELERA	C009	-	-	100	120	-	X	X	X		20
0068901	CERNIERA CELERA	vedi Where Used	-	-	100	120	-		X	X	X	20
0069001	CERNIERA CELERA 3a ANTA	vedi Where Used	-	X	80	100	-		X	X		20