

## MECCANISMO BASE FUTURA 3D A & F

### Funzioni

Le cerniere sono fornite completamente preassemblate e pronte per essere installate sul profilo, la ferramenta è composta da accessori premontati che rendono il montaggio facile e immediato.

### Materiali

#### Braccio

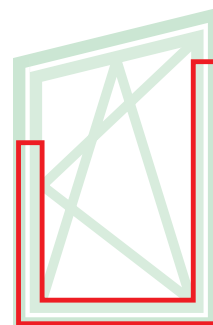
Corpo, blocchetto di fissaggio e coulisse in zama con finitura GS Silver Plus (fino a 500 h di resistenza alla corrosione) e asta in acciaio inox. Asta, biella, grani e viti in acciaio inox. Dischetto di arresto in poliammide.

#### Cerniere

Corpo cerniere in alluminio estruso e ottone. Supporti in zama con finitura GS Silver Plus (fino a 500 h di resistenza alla corrosione). Perni, viti e grani in acciaio inox.

#### Meccanismo

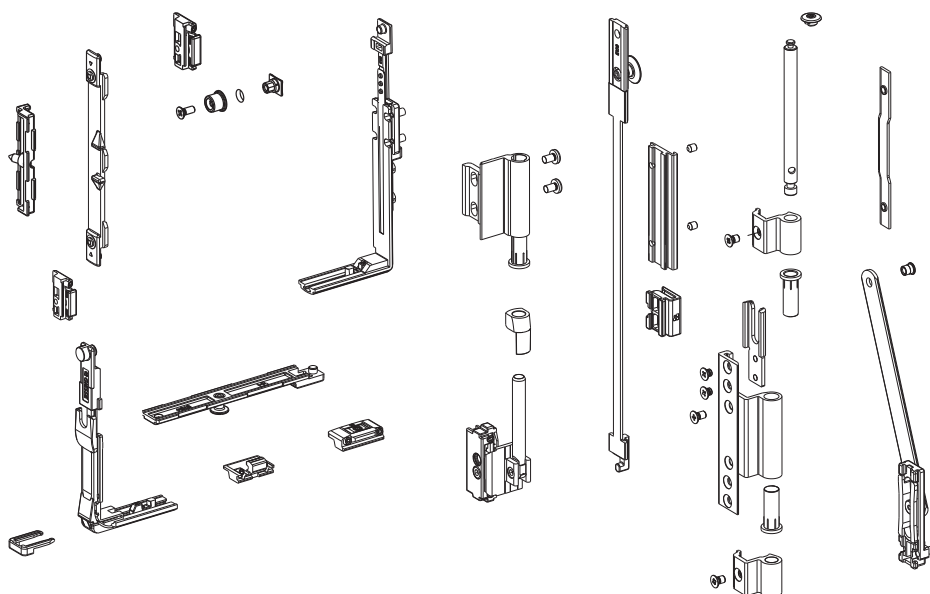
Rinvio, traino, puntale e incontri in zama con finitura GS Silver Plus (fino a 500 h di resistenza alla corrosione). Viti e grani in acciaio inox. Alzante in poliammide.



Scheda tecnica on-line



04671K



Codice	Descrizione	NODO	Base Grezzo	Anodizzato Elox	Verniciato	Trend/Oro Ottone	Pezzi per confezione
04671K	MECCANISMO A/R FUTURA ARCO & FUORI SQUADRO	C001-C002			X	X	5