

# Unico

Meccanismo di apertura con cerniera integrata  
Opening mechanism with integrated hinge



# Unico

Meccanismo di apertura con cerniera integrata

Opening mechanism with integrated hinge



Unico è un meccanismo per ante a ribalta con cerniera integrata. Ha uno spessore di soli 12 mm (13,5 mm con cover).

È disponibile per tre tipi di applicazione:

- montaggio esterno con cover
- montaggio incassato in controspalla
- montaggio a filo con cover

Per ante con spessore da 18 mm. La posizione dell'anta è regolabile nelle tre dimensioni. Apertura e chiusura ottimizzabili grazie alla regolazione della forza della molla.

Materiali: acciaio, zama, tecnopolimero.

Colori cover: bianco segnale (RAL 9003), grigio seta (RAL 7044), grigio quarzo (RAL 7039), grigio ferro (RAL 7011), marrone grigiastro (RAL 8019), nero traffico (RAL 9017).

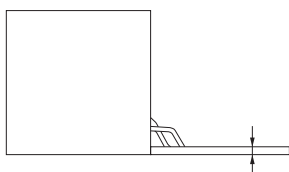
Unico is a mechanism for downward flap doors with integrated hinge. It is just 12 mm thick (13,5 mm with the cover). It is available for three types of applications:

- external mounting with cover
- recessed mounting in cover side panel
- recessed flush mounting with cover

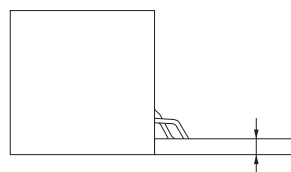
You can mount doors with thickness from 18 mm. The position of the door is adjustable in the 3 dimensions. Opening and closing can be optimized thanks to the adjustment of the spring force.

Materials: steel, zama, technopolymer.

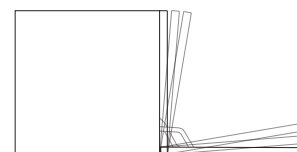
Cover colors: white signal (RAL 9003), silk grey (RAL 7044), quartz grey (RAL 7039), iron grey (RAL 7011) greyish brown (RAL 8019), black traffic (RAL 9017).



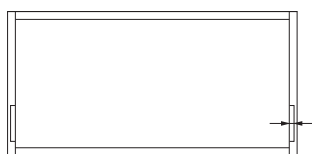
Spessore anta da 18 a 20 mm  
Door's thickness from 18 to 20 mm



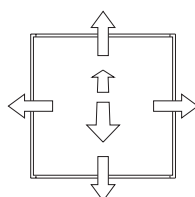
Spessore anta da 22 a 30 mm  
Door's thickness from 22 to 30 mm



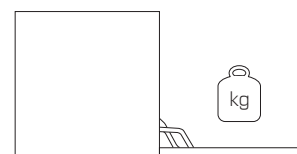
Apertura e chiusura ammortizzate  
Soft opening and soft closing



Spessore meccanismo ridotto  
Narrow mechanism's thickness



Regolazione orizzontale, verticale e frontale  
Horizontal, vertical and frontal adjustment



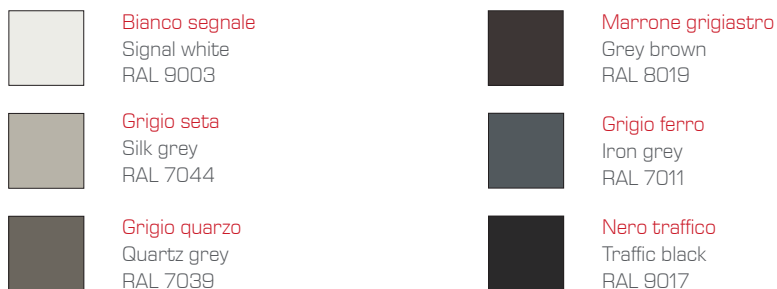
Regolazione forza della molla  
Spring's force adjustment



## Finiture meccanismo Mechanism's finishing



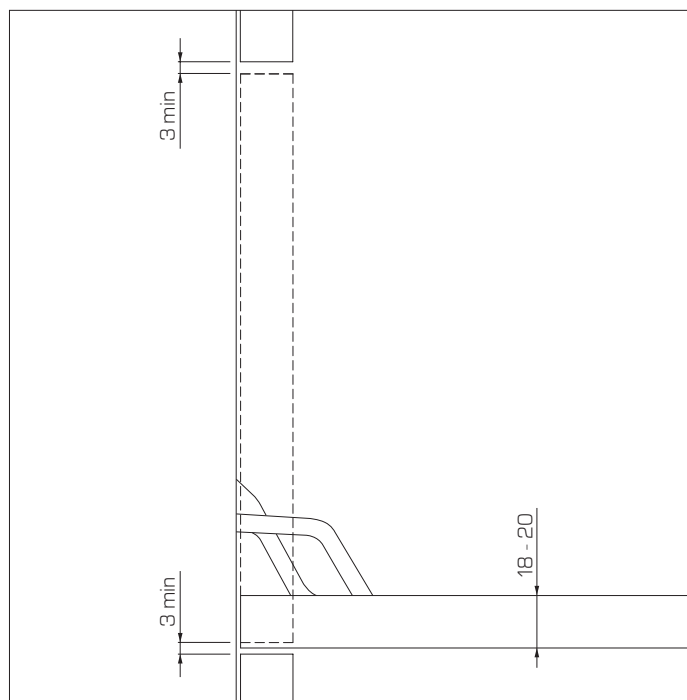
## Colori standard cover (RAL) Cover's standard colors (RAL)



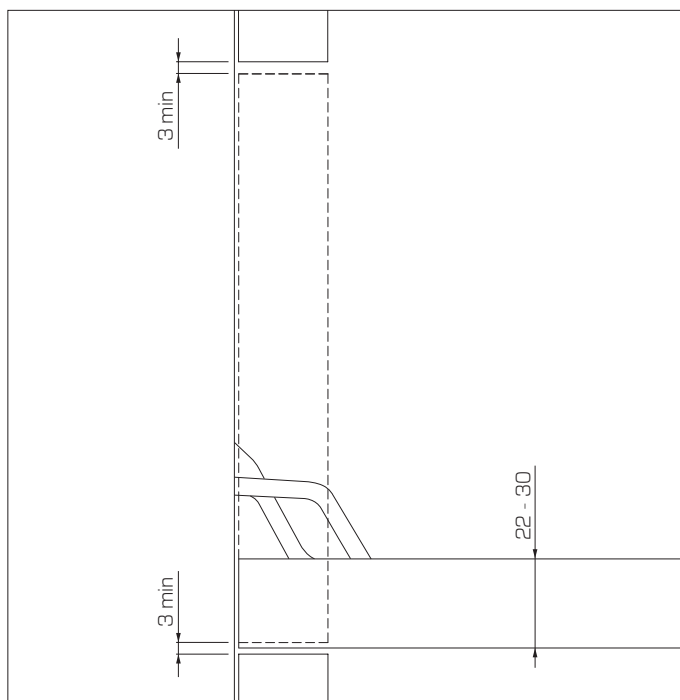
Per informazioni riguardanti quantità minime ordinabili e colori personalizzati rivolgersi a: [info@effegibrevetti.com](mailto:info@effegibrevetti.com).  
For information about minimum order quantities and custom colors please contact: [info@effegibrevetti.com](mailto:info@effegibrevetti.com).

## Tipologie meccanismo Mechanisms types

### Spessori standard Standard thickness



### Grandi spessori Large thicknesses



### ATTENZIONE WARNING

Il peso e la posizione della maniglia possono influenzare le prestazioni del meccanismo.  
The weight and the position of the handle may influence the performance of the mechanism.



Montaggio esterno con cover  
External mounting with cover

$$D = S + 1$$



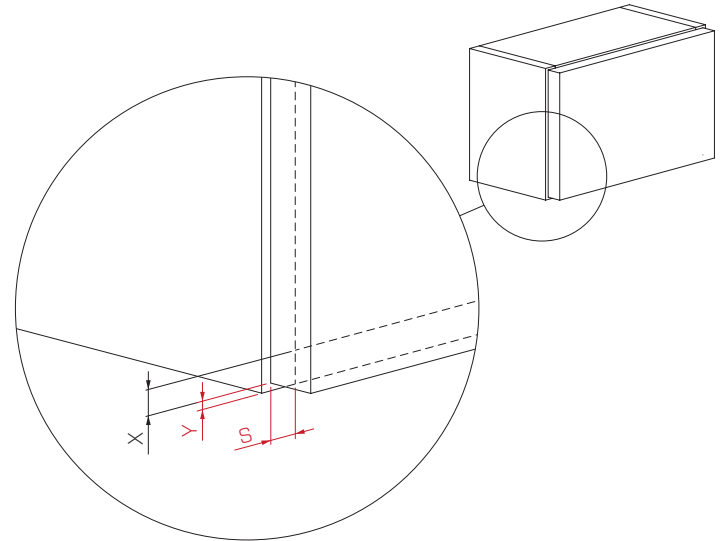
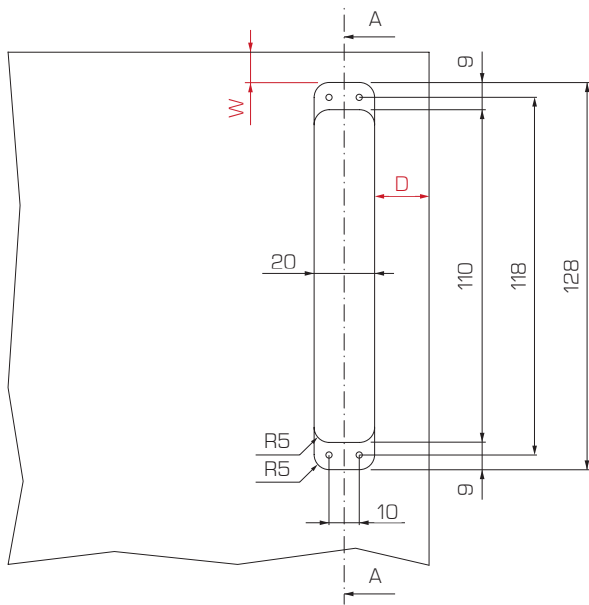
Montaggio incassato in controspalla  
Recessed mounting in cover side panel

$$D = S + 1$$



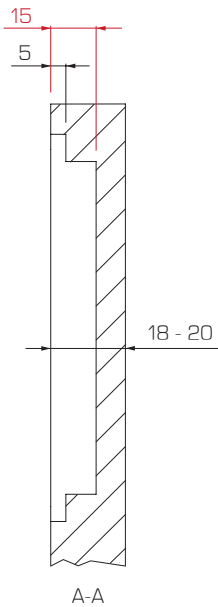
Montaggio esterno con cover a filo  
External mounting with flush cover

$$D = S - 13,5$$

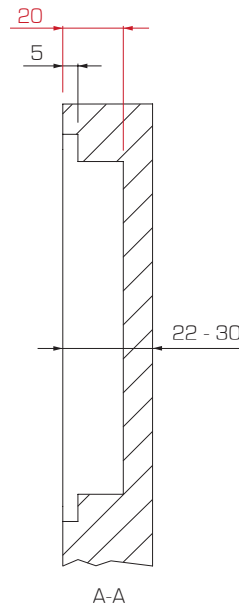


Spessori standard  
Standard thickness

Grandi spessori  
Large thicknesses



Y	W
1	11
1,5	10,5
2	10
2,5	9,5
3	9
4	8
5	7



Y	W
1	16
1,5	15,5
2	15
2,5	14,5
3	14
4	13
5	12

Lavorazioni spalla (montaggio esterno con cover e montaggio incassato in contropalla)

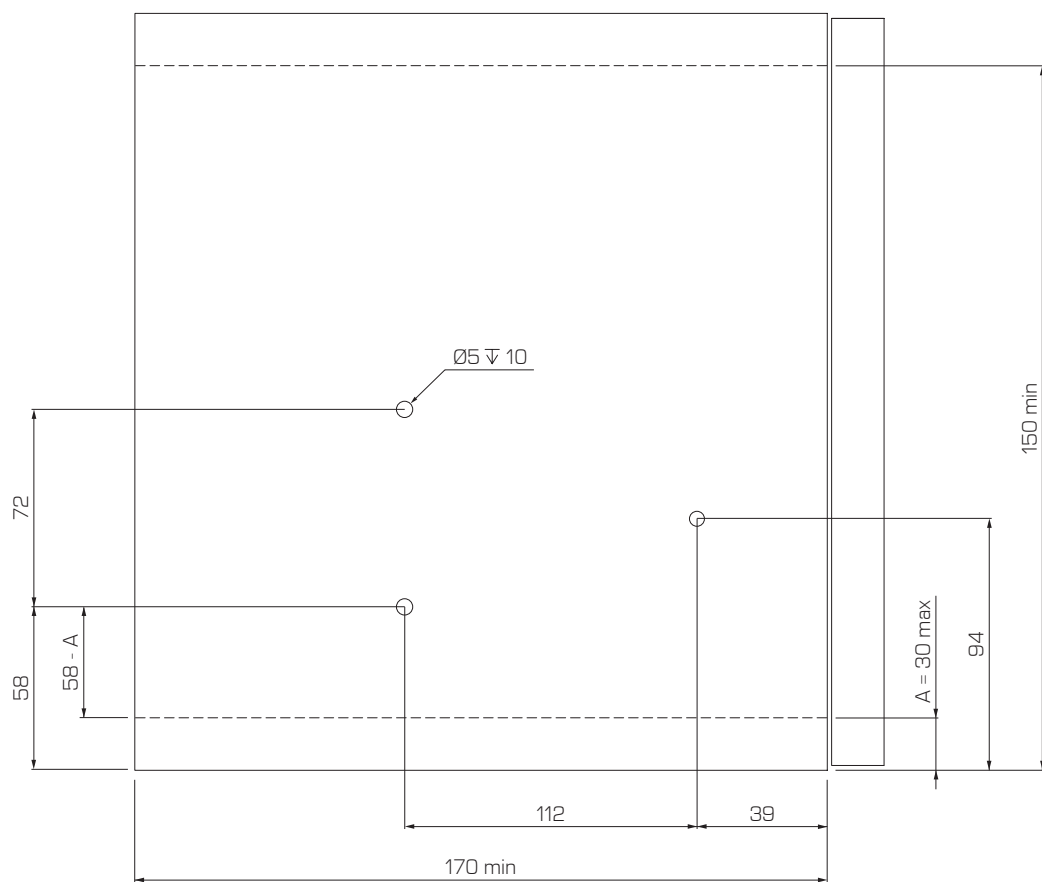
Side panel's workings (external mounting with cover and recessed mounting in cover side panel)



Montaggio esterno con cover  
External mounting with cover



Montaggio incassato in contropalla  
Recessed mounting in cover side panel

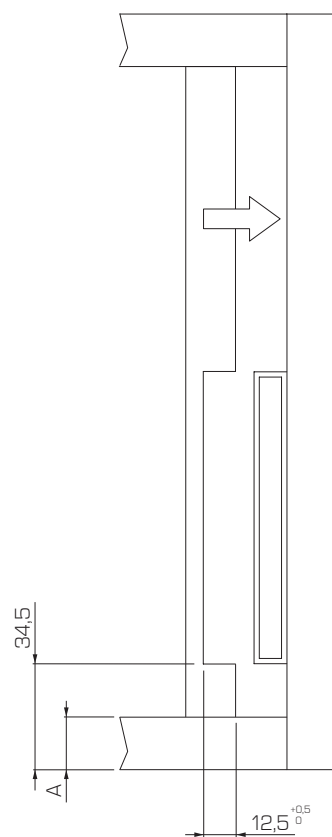
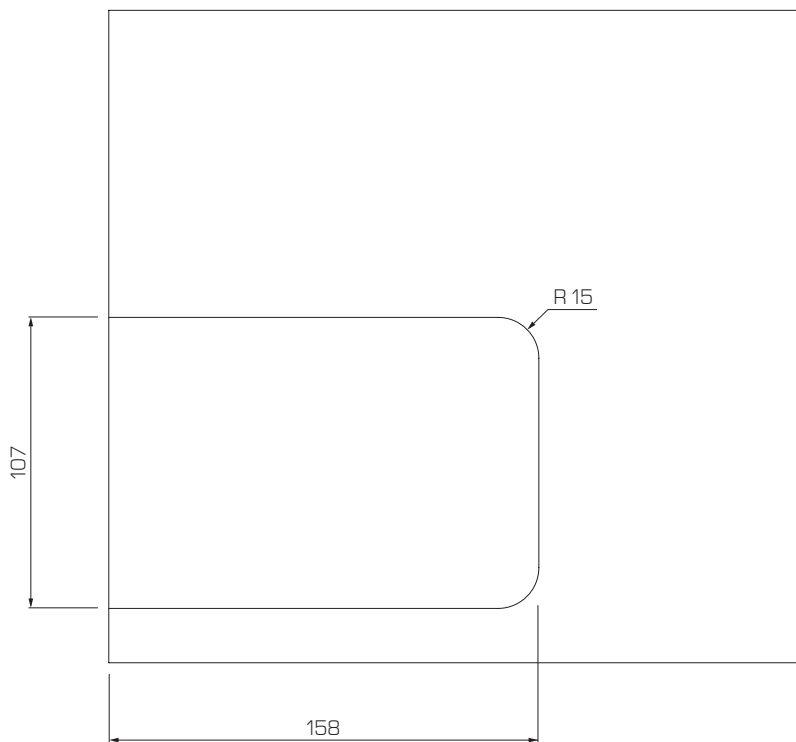


Lavorazioni contropalla (montaggio incassato in contropalla)  
Cover side panel's workings (recessed mounting in cover side panel)

---

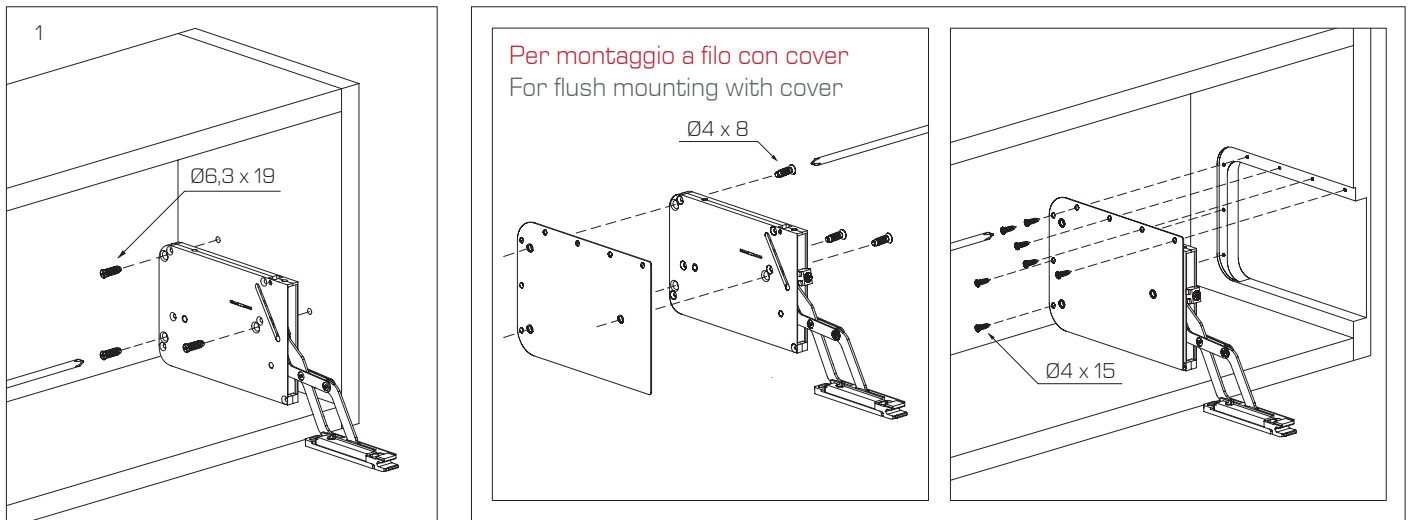


Montaggio incassato in contropalla  
Recessed mounting in cover side panel

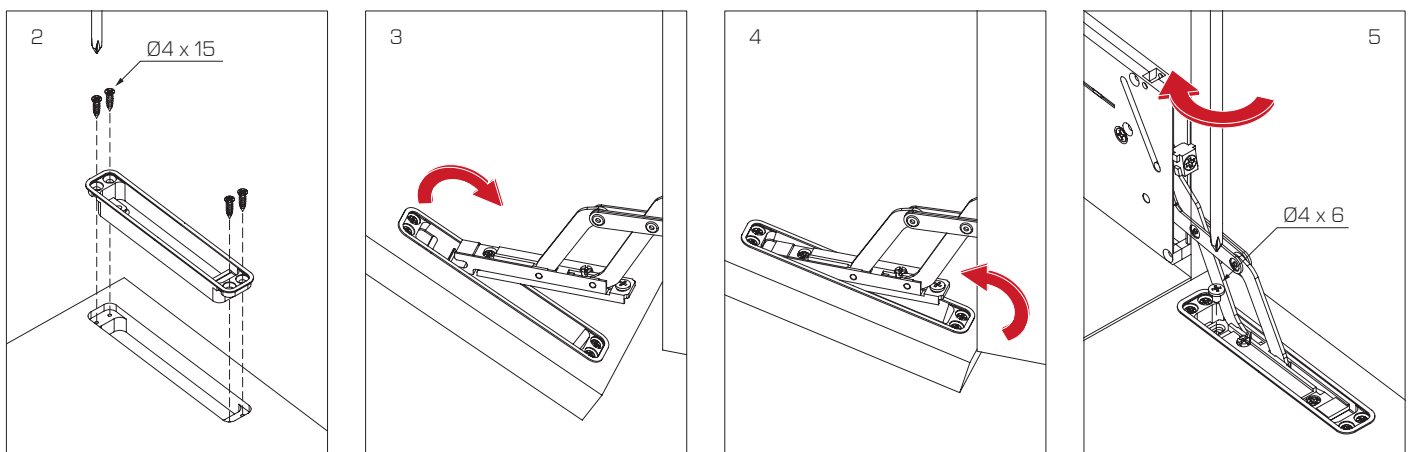




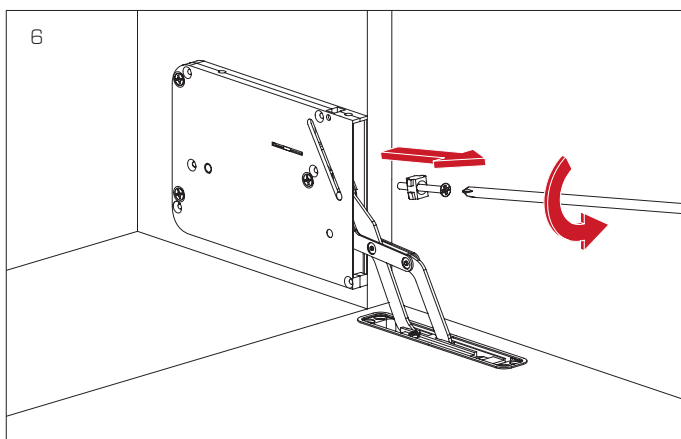
Montaggio meccanismo  
Mechanism mounting



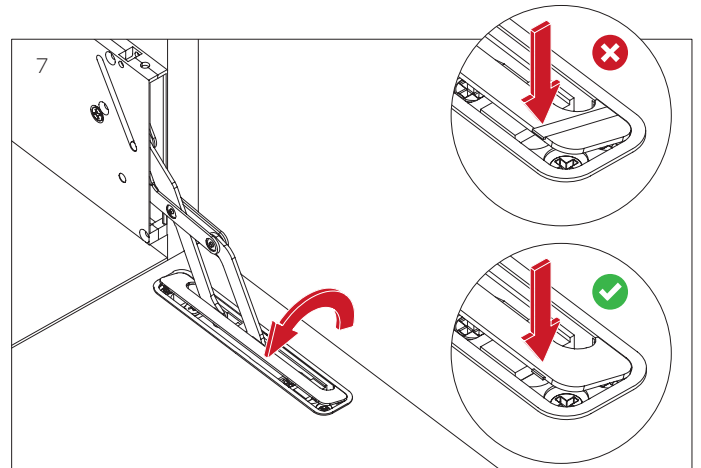
Fissaggio attacco anta  
Door connection fixing



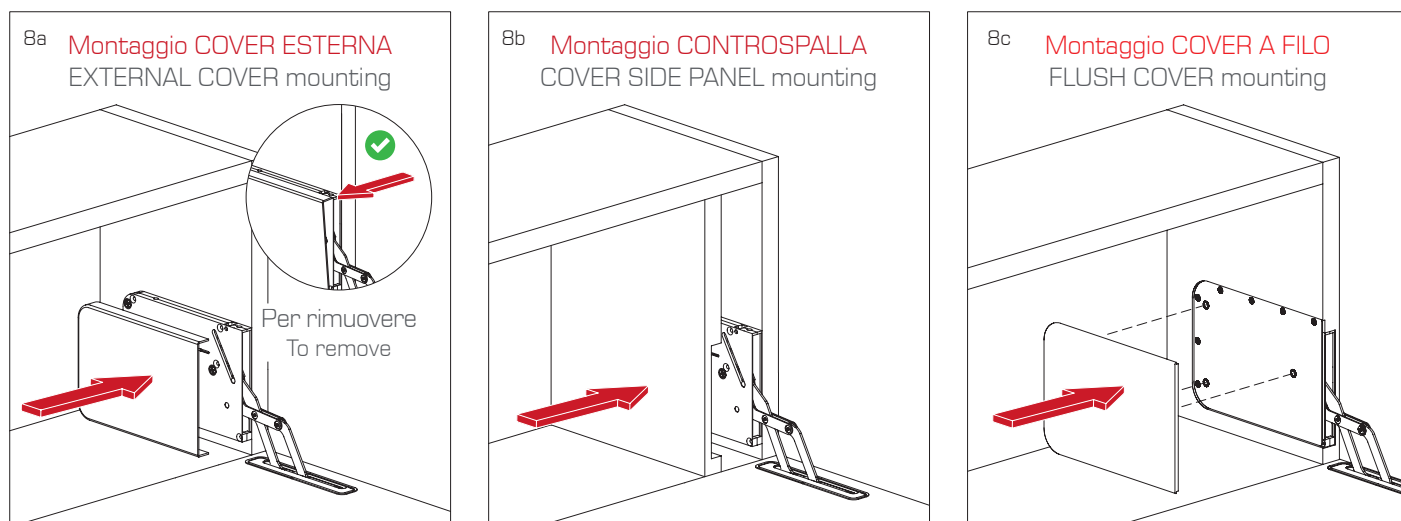
Rimozione fermo  
Stop removal



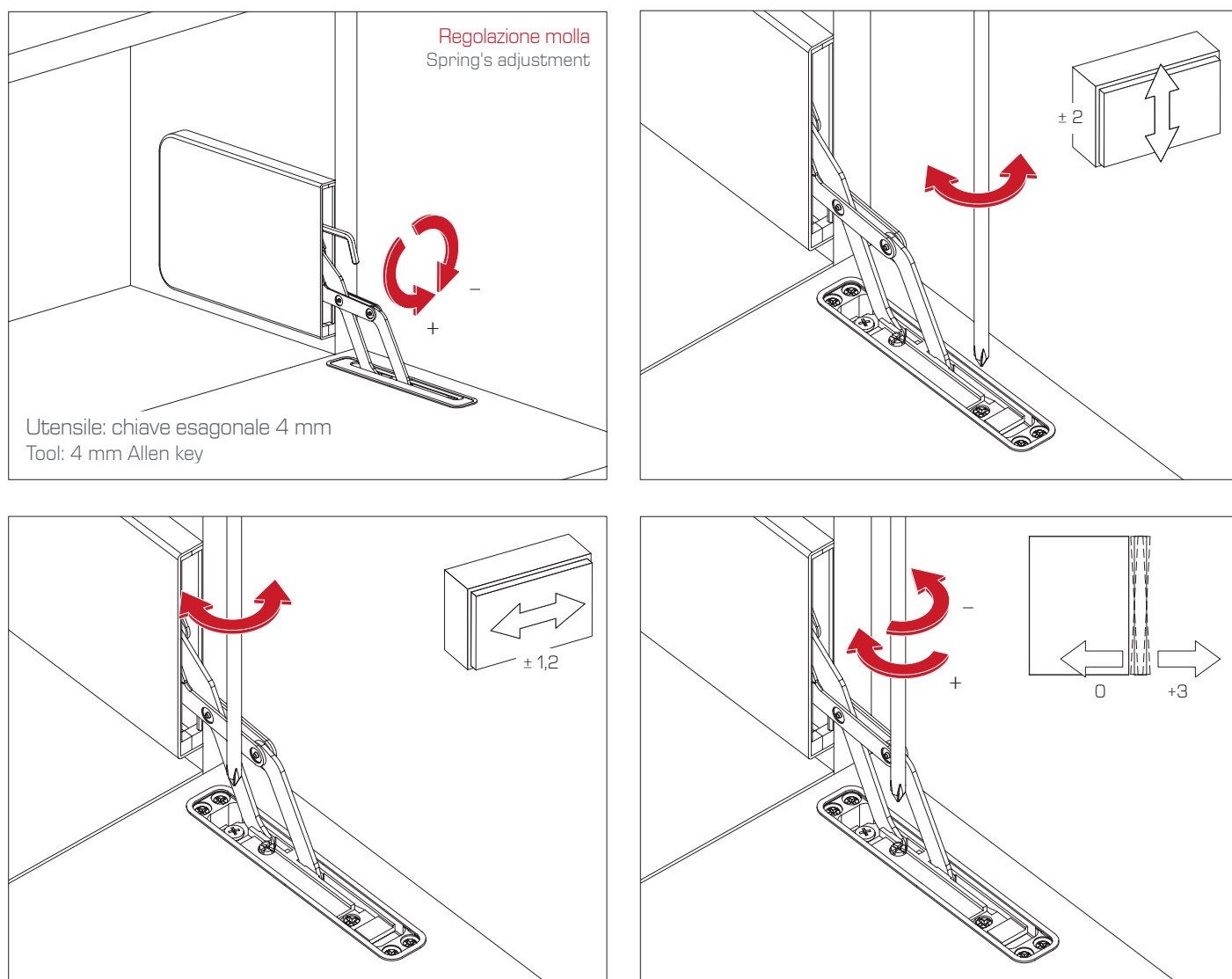
Fissaggio cover attacco anta  
Door connection cover fixing



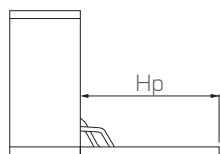
## Montaggio cover Cover mounting



## Regolazioni Adjustments



**Tabella pesi anta (kg)**  
**Door weight tables (kg)**



Hp	Config. 1	Config. 2	Config. 3	Config. 4	Config. 5	Config. 6
180 - 230	3,0 - 4,7	4,8 - 6,7	6,8 - 8,5	-	-	-
230 - 270	2,5 - 3,7	3,8 - 5,5	5,6 - 7,5	7,6 - 10,0	-	-
270 - 330	2,0 - 3,4	3,5 - 4,9	5,0 - 6,4	6,5 - 9,4	9,5 - 10,5	-
330 - 380	2,0 - 2,8	2,9 - 4,2	4,3 - 5,5	5,6 - 7,6	7,7 - 10,0	10,1 - 12,5
380 - 430	-	2,5 - 3,6	3,7 - 4,7	4,8 - 6,9	7,0 - 8,3	8,4 - 11,5
430 - 480	-	2,0 - 2,9	3,0 - 4,0	4,1 - 6,0	6,1 - 7,9	8,0 - 10,5

**Imballaggio**  
**Packaging**



**Montaggio esterno con cover**  
**External mounting with cover**

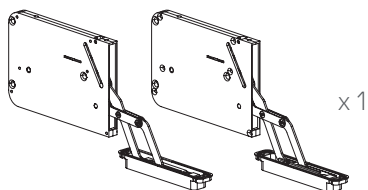


**Montaggio incassato in contropalla**  
**Recessed mounting in cover side panel**

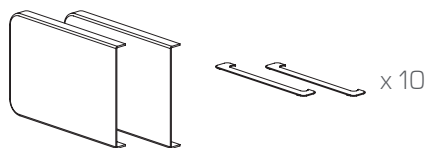


**Montaggio esterno con cover a filo**  
**External mounting with flush cover**

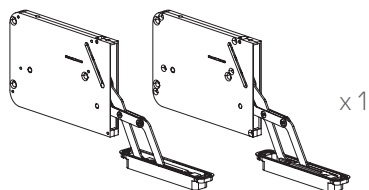
**1 SET di meccanismi (dx+sx)**  
**1 SET of mechanisms (left+right)**



**10 SET di cover**  
**(per meccanismi e attacchi anta)**  
**10 SET of covers**  
**(for mechanisms and door connections)**



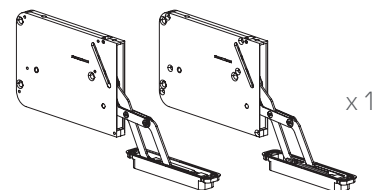
**1 SET di meccanismi (dx+sx)**  
**1 SET of mechanisms (left+right)**



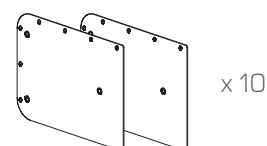
**20 cover (per attacchi anta)**  
**20 covers (for door connections)**



**1 SET di meccanismi (dx+sx)**  
**1 SET of mechanisms (left+right)**



**10 SET di piastre (dx+sx)**  
**10 SET of plates (left+right)**



**10 SET di cover**  
**(per meccanismi e attacchi anta)**  
**10 SET of covers**  
**(for mechanisms and door connections)**

