

# Fermapersiana Automatico nylon ACA T1

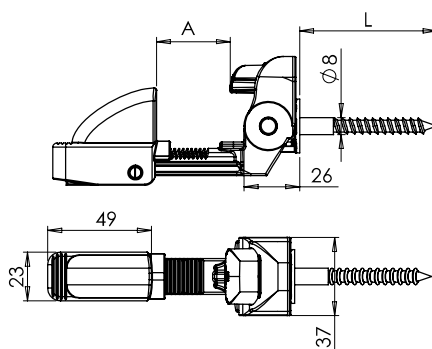
## Punti di forza

- Automatico, robusto, regolabile e accorciabile.
- Espulsione delle ante dalla facciata in fase di chiusura.
- Facilità di montaggio e di regolazione grazie al serraggio rapido della testa del fermo **1 2**
- Ammortizzatore a molla che evita la vibrazione dell'anta per effetto del vento. **3**
- Vite singola da  $\varnothing 8$  mm, 2 lunghezze 65 mm e 115 mm, con tassello universale per un fissaggio perfetto su ogni parete.
- 4 lunghezze per adattarsi allo spessore delle ante (da 20 a 142 mm).
- Tassello incluso.
- Rondella di spessoramento nylon da 8 mm (venduta separatamente).



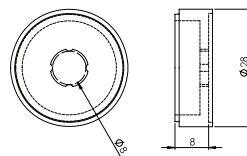
## Fermapersiana automatico nylon ACA T1

Cod.		L	A	
3095S09I		65	20/42	20
3095S89I		65	40/62	20
3095S39I		65	70/92	20
3095S69I		65	120/142	20
3096S09I		115	20/42	20
3096S89I		115	40/62	20
3096S39I		115	70/92	20
3096S69I		115	120/142	20
3095S19I		65	20/42	20
3095S99I		65	40/62	20
3095S49I		65	70/92	20
3095S79I		65	120/142	20
3096S19I		115	20/42	20
3096S99I		115	40/62	20
3096S49I		115	70/92	20
3096S79I		115	120/142	20



## Rondella di spessoramento nylon 8 mm

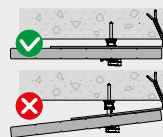
Cod.		
3096C06		20
3096C0C		20



Per ante di grandi dimensioni, utilizzare esclusivamente i fermapersiana adeguati.



In caso di vento, chiudere le persiane.



Verificare che l'anta sia saldamente bloccata contro la facciata.