



Maniglioni antipanico

ALPHA

Leading Safety Forward




MADE IN
ITALY

Con Alpha, fai un passo avanti



Sviluppata da CISA in collaborazione con il **Laboratorio di Ergonomia e Design dell'Università di Firenze** e un **team di esperti di design industriale**, Alpha è la nuova gamma di maniglioni antipanico CISA che si distingue per la straordinaria **facilità di installazione e l'eccezionale affidabilità**.

Con Alpha, CISA segna un nuovo traguardo nell'evoluzione dei maniglioni antipanico, **anticipando i requisiti del nuovo Regolamento Europeo 2024/3110**.



UNIVERSITÀ
DEGLI STUDI
FIRENZE





Alpha **riduce il numero di componenti** necessari e **semplifica il montaggio**, adattandosi a configurazioni diverse con il minimo sforzo e l'utilizzo di pochi attrezzi, **ottimizzando tempi e modalità di lavoro.**

L'innovativo design ergonomico, protetto da un modello di design depositato, migliora l'esperienza del pubblico, rendendo ogni interazione fluida e sicura e contribuendo a creare ambienti dal look contemporaneo e minimale.

Alpha è conforme ai massimi requisiti degli standard europei e garantisce tutta l'eccellenza **Made in Italy.**

Alpha, dove tutto comincia



A quarant'anni dall'invenzione del primo maniglione antipanico in Italia, **CISA scrive un nuovo capitolo della storia della sicurezza.**

Con Alpha, CISA guida il cambiamento verso **prestazioni di sicurezza** ancora **più avanzate** e **installazioni più pratiche, versatili e affidabili**, per essere sempre un passo avanti.



AFFIDABILITÀ NEL TEMPO

L'efficienza progettuale dei componenti **semplifica il montaggio** e garantisce **prestazioni di qualità** in condizioni di **uso intensivo**.

VELOCITÀ E FACILITÀ DI INSTALLAZIONE

Il design intuitivo e il **numero ridotto di componenti** consentono di **risparmiare tempo** prezioso **durante l'installazione**.

FLESSIBILITÀ NELLE CONFIGURAZIONI

Alpha offre un'**ampia scelta** di installazione combinando **varianti estetiche e funzionali di prodotti**, comandi esterni e accessori.

APERTURA SENZA SFORZO DELLA BARRA

La **presa ergonomica** e la **superficie maggiorata di contatto riducono del 25% lo sforzo** necessario **ad aprire e chiudere** la barra, migliorando la sicurezza e il comfort d'utilizzo.

The logo for ALPHA, featuring a stylized red 'A' followed by the word 'ALPHA' in black uppercase letters.

Affidabilità nel tempo



Con Alpha, anticipiamo il futuro: i nostri prodotti sono **conformi al nuovo Regolamento Europeo 2024/3110**, garantendo prestazioni superiori e massima durabilità.

Nell' **EMEA Testing Lab** presso CISA, migliaia di cicli di apertura mettono alla prova la resistenza e l'affidabilità del maniglione antipanico.

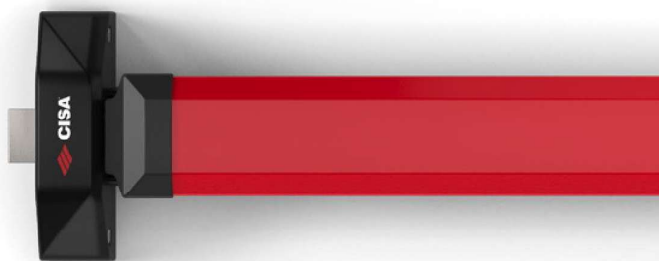


MASSIMA STABILITÀ DELLE BARRE

La forma angolata della **barra Alpha Push** assicura un **fissaggio alla leva sicuro e stabile e una tenuta perfetta e duratura**, eliminando eventuali torsioni, giochi o rumori, **brevetto depositato**:

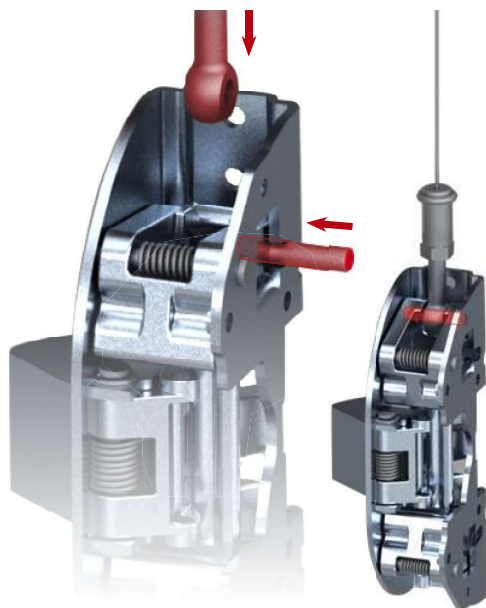


La **barra Alpha Touch** scorre su piani di appoggio ampi e solidi, offrendo una **superficie di contatto sicura e senza oscillazioni, rumori o frizioni** in apertura e in chiusura della porta. Ogni componente si accoppia perfettamente, regalando una sensazione di solidità e fluidità nei movimenti. Accorciabile fino a 300 mm.



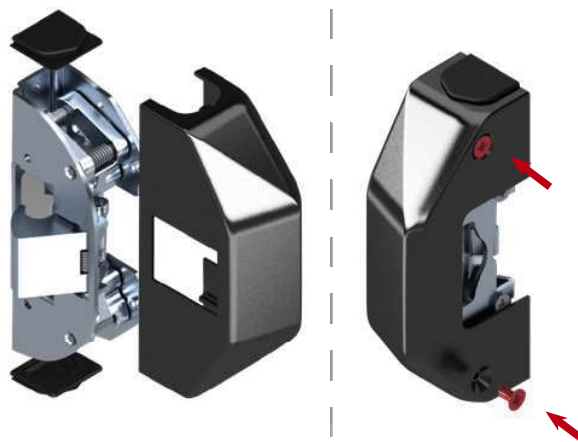
FISSAGGIO SENZA SORPRESE

Grazie al sistema di inserimento su perno scorrevole, **l'aggancio di aste e cavi è facile e sicuro**. A montaggio ultimato, il perno ritorna in posizione impedendo l'uscita degli elementi.



COPERTURE PIÙ RESISTENTI

Gli elementi di copertura delle parti meccaniche, come **carter e tappi in plastica**, sono **saldamente fissati mediante viti dall'elevata capacità di carico**. Ciò evita il rischio di allentamenti e aumenta la resistenza agli urti.



ALPHA

Velocità e facilità d'installazione



Con Alpha, abbiamo fatto un passo avanti per offrirti un'**installazione rapida e senza complicazioni.**



Solamente due attrezzi necessari per il montaggio



Misura e taglio delle barre facilitato



Minuteria universale



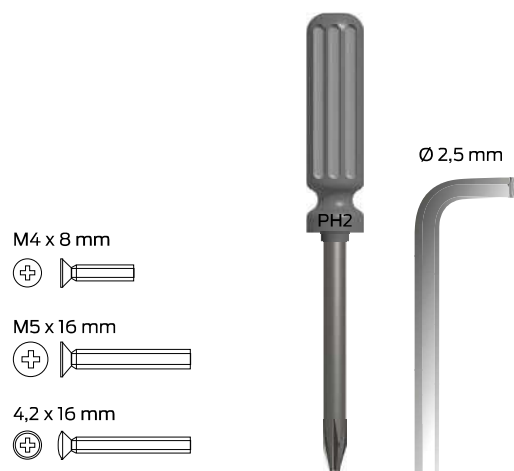
Sistema di aggancio rapido e sicuro



Cambio mano rapido

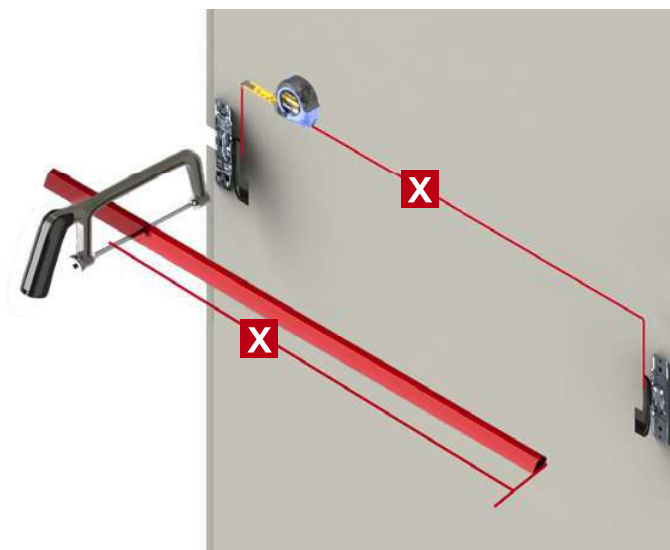
MINUTERIA E STRUMENTI RIDOTTI AL MINIMO

Con **solo tre tipi di minuteria universale e due attrezzi**, l'installazione è più rapida che mai e il lavoro si completa in pochi minuti.



TAGLIO DELLE BARRE SEMPLIFICATO

Grazie all'utilizzo dell'alluminio, **il taglio delle barre è facile e veloce**. Ti guidiamo a prendere le misure esatte, riducendo drasticamente la necessità di ulteriori operazioni.



MISURE PERFETTE CON LA DIMA RIGIDA

Con l'opzione della **dima rigida**, diventa ancora più **semplice prendere le misure e forare in modo preciso**.

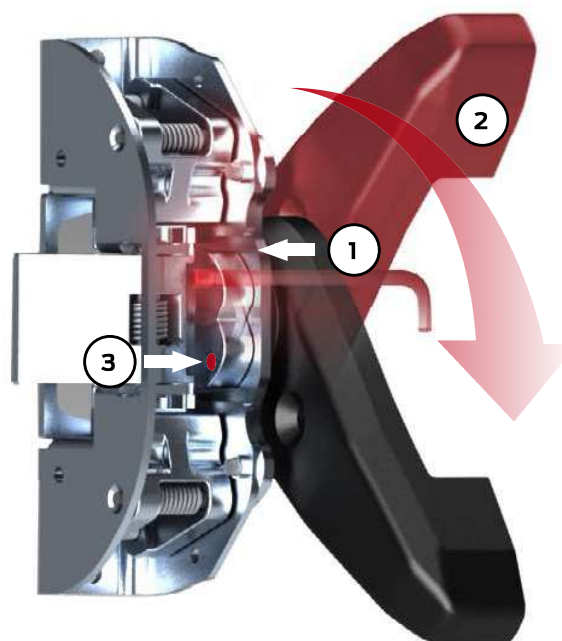
L'allineamento delle chiusure supplementari è veloce e garantisce un fissaggio perfettamente in asse, riducendo i tempi di installazione.



CAMBIO MANO IN UN ATTIMO

Alpha Push è **completamente reversibile**. Per un cambio mano senza complicazioni basta liberare il perno (1), girare la leva (2) di 180 gradi e in fine bloccare nuovamente il perno (3).

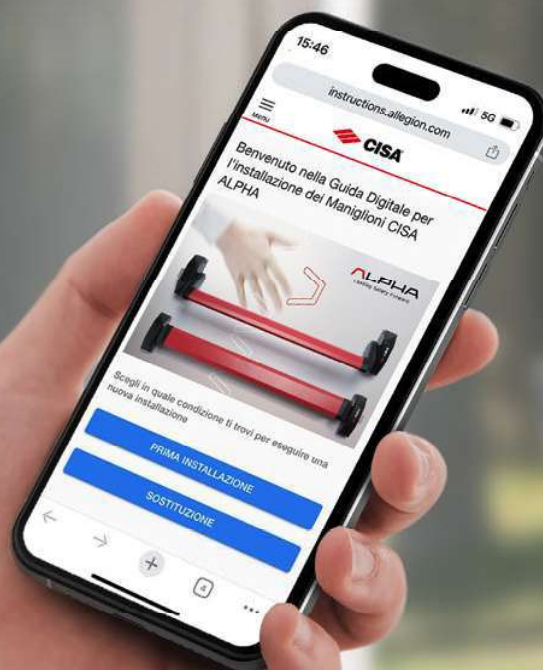
Brevetto depositato.

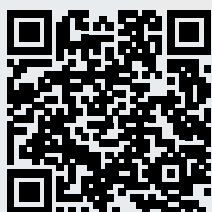


Installazione smart, zero pensieri



CISA mette a tua disposizione **la guida all'installazione** con assistenza passo dopo passo. Scopri tutte le combinazioni, i dettagli sui meccanismi e semplifica il montaggio dei maniglioni antipanico Alpha.





ISTRUZIONI DI MONTAGGIO

Scopri la guida digitale per un'installazione assistita



ALPHA

Flessibilità nelle configurazioni

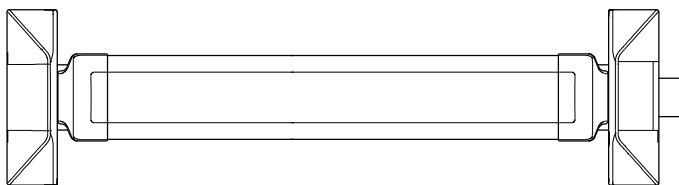
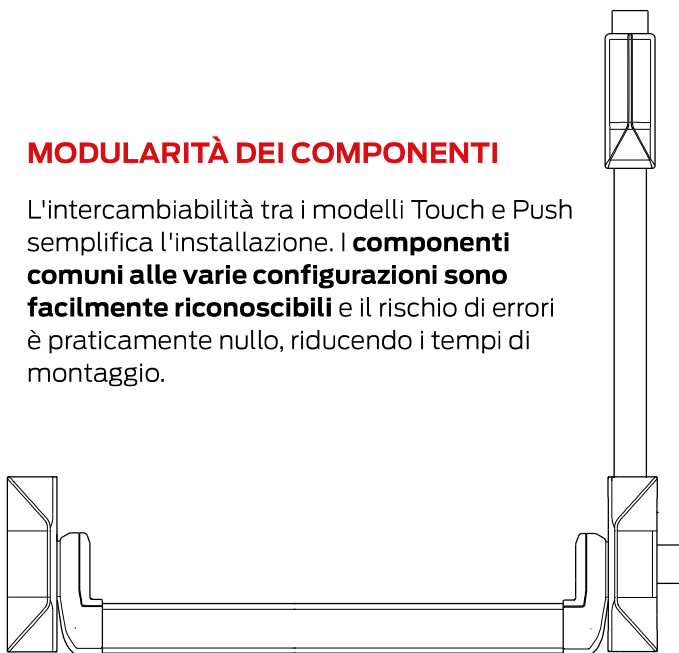


Con Alpha, abbiamo fatto un passo avanti per offrirti **soluzioni semplici a esigenze complesse**, senza limitare la tua scelta.



MODULARITÀ DEI COMPONENTI

L'intercambiabilità tra i modelli Touch e Push semplifica l'installazione. I **componenti comuni alle varie configurazioni sono facilmente riconoscibili** e il rischio di errori è praticamente nullo, riducendo i tempi di montaggio.



ACCESSI AUTOMATIZZATI

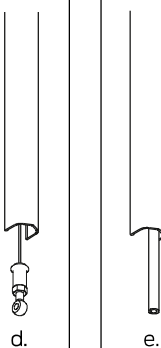
La versione Touch motorizzata e la possibilità di installazione di incontri elettrici specifici consentono l'**integrazione della gamma Alpha Push e Touch con tutti i sistemi di controllo accessi.**

Per la versione Touch è possibile effettuare anche l'upgrade alla versione motorizzata acquistando il motore a parte.

CHIUSURE INTERCAMBIABILI

Il sistema di chiusura supplementare consente di **passare da cavo (d) ad asta (e) senza la necessità di smontare parti aggiuntive.**

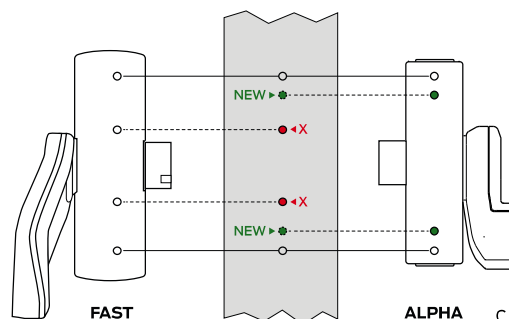
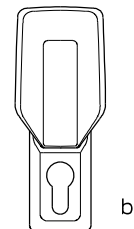
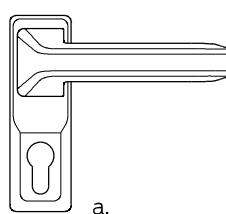
La configurazione è completamente personalizzabile con kit intercambiabili.



SCELTA DI COMANDI ESTERNI

I comandi esterni sono **disponibili con maniglia (a) o pomolo fisso (b).**

Un meccanismo ad ingranaggi riduce lo sforzo per azionare con la chiave fino a 3 punti di chiusura, **brevetto depositato.** Maniglia reversibile e rotazione chiave nel senso di apertura, **brevetto depositato.**



RETROFIT FACILE E COMPATIBILE

Il design in family feeling dei modelli Push e Touch li rende **completamente intercambiabili** e assicura la copertura perfetta dei fori dei meccanismi (c). I modelli Alpha sono inoltre progettati per **sostituire i modelli precedenti senza impatto estetico.**

PER OGNI TIPO DI PORTA

Alpha è disponibile in versione a infilare e applicare **per porte interne, perimetrali e tagliafuoco.** La versione tagliafuoco a infilare è tecnicamente e normativamente idonea anche per porte standard, per una gestione ottimale del magazzino.

Esperienza d'uso superiore



Con Alpha, abbiamo fatto un passo avanti per **migliorare l'ergonomia del prodotto, per chi lo installa e per chi lo usa** ogni giorno.



PRESA SEMPRE IN SICUREZZA

Il nuovo pomolo fisso offre un'**impugnatura solida** che ben si presta ai contesti residenziali e commerciali. La barra Touch è dotata di bordi con protrusioni per una **presa più sicura**, mentre la barra Push presenta una sezione diamantata che assicura **robustezza senza torsioni**.

MANEGGEVOLEZZA OTTIMIZZATA

Ogni componente è stato progettato per **facilitare l'azione di spingere e tirare**. Il meccanismo di funzionamento a camme garantisce un confort di apertura senza precedenti, **brevetto depositato**. La maggior ergonomia si rivela anche durante l'installazione. Le operazioni avvengono in posizioni comode, coadiuvate dall'utilizzo di dime per misurazioni rapide.



PIÙ SPAZIO, MENO OSTACOLI

Ingombri ridotti e superfici lineari garantiscono un'estetica essenziale e al tempo stesso una **via d'uscita più ampia e libera**, con meno impedimenti e maggiore funzionalità.

MAGGIOR SUPERFICIE DI SPINTA

Il nuovo **design squadrato** delle barre migliora l'ergonomia della presa e **aumenta la superficie di spinta del 35%**. Ne deriva una maggiore facilità ed efficacia delle azioni di spingere e tirare, rendendo **l'uscita più veloce e sicura in caso di emergenza**.





ALPHA TOUCH

La gamma di **maniglioni TOUCH** combina robustezza e design raffinato, con superfici di contatto ampie che rendono l'apertura e la chiusura più decise e confortevoli.

La scelta ideale per chi cerca un'estetica armoniosa su doppia anta, disponibile in una varietà di colori e finiture perfettamente coordinabili con i materiali della porta.



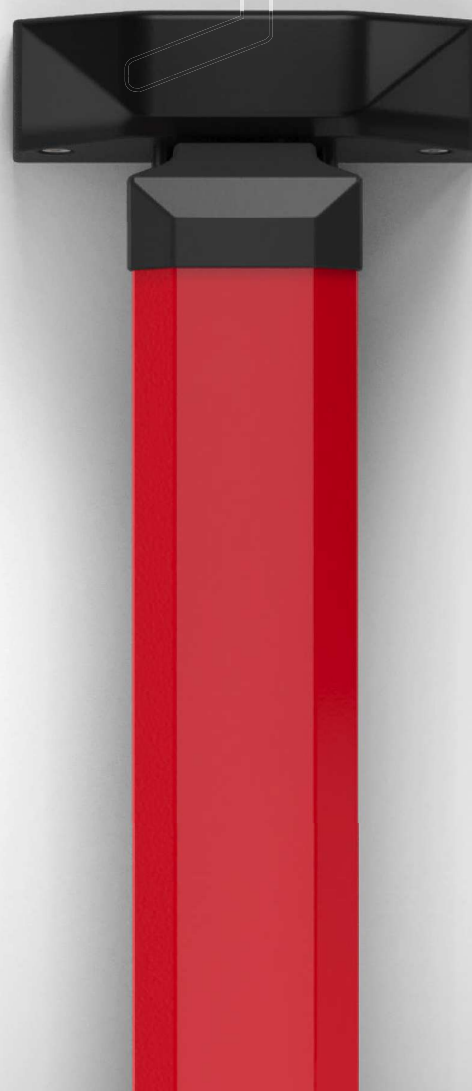
**MAGGIOR
SUPERFICIE
DI SPINTA**



**INSERIMENTO E
SCORRIMENTO FACILE
DELLA BARRA**



**TAPPO
PREFISSATO**





Caratteristiche tecniche Alpha Touch

Disponibile in versione applicare con chiusura a punto singolo e fino a 3 punti di chiusura e in versione infilare in combinazione con serrature antipanico Multitop Matic EXIT, SicurExit, Sicur Panic, Mito Panic, Exitlock, Heavy Duty

Lunghezze disponibili: 840/1200/1300 mm

Riduzione della lunghezza fino a 300 mm (meccanico) e 600 mm (motorizzato)

Versione tagliafuoco disponibile per applicare e infilare (Spec FR)

Versione motorizzata ad applicare (versione tagliafuoco Spec FR) e infilare

Funzionamento configurazioni standard

Dall'interno: premendo la barra orizzontale

Dall'esterno: con solo cilindro oppure con comando esterno maniglia e pomolo fisso

Mano

0 = ambidestra

Dotazione standard

Bocchette

Viti di fissaggio

Istruzioni di installazione e manutenzione

Attestati di certificazione ICIM e CE

Opzioni a richiesta

Chiusure supplementari per configurazioni a più punti per porte altezza max 2500 mm

Kit cavo e kit asta per configurazione a più punti

Prolunghe di chiusura per porte di altezza max 3500 mm

Comandi esterni

Kit installazione comandi Fast su maniglione serie Alpha

Fermo a giorno

Microinterruttore

Certificazioni e marcatura

Marcatura CE secondo Regolamento (UE) n° 305/2011.

Certificazione di prodotto volontaria rilasciata da ente terzo ICIM prevista dalla stessa norma UNI EN 1125

Finiture disponibili

Finitura Standard: carter nero e barra rossa

Finiture opzionali:

PVD Fin. C2, ACCIAIO SUPREMO Fin. S1, GRIGIO ALLUMINIO OPACO Fin. P1, GRIGIO Fin. 97, BIANCO Fin.45



ALPHA PUSH

La gamma di **maniglioni PUSH** si distingue per un design essenziale che combina solidità e facilità di installazione.

La nuova barra ergonomica offre una presa sicura e decisa, supportata da un sistema brevettato di fissaggio alla leva di azionamento che rende il montaggio intuitivo e rapido.



**BREVETTO
DEPOSITATO**



**DESIGN
ICONICO**



**DIMENSIONI
PIÙ COMPATTE**



**MONTAGGIO
FACILITATO**





Caratteristiche tecniche Alpha Push

Disponibile in versione applicare con chiusura a punto singolo e fino a 3 punti di chiusura e in versione infilare in combinazione con serrature antipanico Multitop Matic EXIT, SikurExit, Sicur Panic, Mito Panic, Exitlock, Heavy Duty

Lunghezze barra disponibili: 900, 1200 e 1500 mm

Versione tagliafuoco disponibile per applicare e infilare (Spec FR)

Funzionamento configurazioni standard

Dall'interno: premendo la barra orizzontale

Dall'esterno: con solo cilindro oppure con comando esterno maniglia e pomolo fisso

Mano

0 = ambidestra

Dotazione standard

Bocchette

Viti di fissaggio

Istruzioni di installazione e manutenzione

Attestati di certificazione ICIM e CE

Da ordinare a parte

Barra orizzontale lunghezza 900. 1200 o 1500 mm accorciabile

Opzioni a richiesta

Chiusure supplementari per configurazioni a più punti per porte altezza max 2500 mm

Kit cavo e kit asta per configurazione a più punti

Prolunghe di chiusura per porte di altezza max 3500 mm

Comandi esterni

Kit installazione comandi Fast su maniglione serie Alpha

Fermo a giorno

Microinterruttore

Certificazioni e marcatura

Marcatura CE secondo Regolamento (UE) n° 305/2011.

Certificazione di prodotto volontaria rilasciata da ente terzo ICIM prevista dalla stessa norma UNI EN 1125

Finiture disponibili

Finitura Standard: carter e leve nero. barra rosso

Finiture opzionali

- Carter e leve: PVD Fin. C2, ACCIAIO SUPREMO Fin. S1, GRIGIO ALLUMINIO OPACO Fin. P1, GRIGIO Fin. 97, BIANCO Fin.45

- Barra: PVD Fin. C2, ACCIAIO SUPREMO Fin. S1, GRIGIO ALLUMINIO OPACO Fin. P1, GRIGIO Fin. 97, VERDE Fin.43, NERO Fin.44, BIANCO Fin.45

Comandi esterni

La gamma di **comandi esterni** si distingue per la versatilità delle opzioni disponibili per il controllo accessi dall'esterno. Dotata di soluzioni funzionali per la gestione sicura e confortevole degli accessi, è ideale per ogni tipo di porta, compresi gli accessi principali.

Il meccanismo del nuovo pomolo fisso consente l'apertura anche in soluzioni a 3 punti di chiusura. La maniglia ha una leva migliorata per garantire un'affidabilità superiore.

**MODULARITÀ:
UNICA VERSIONE A
INCASSO E APPLICARE**

**POMOLO FISSO
PIÙ ROBUSTO A
INCASSO E APPLICARE**

**VERSATILITÀ:
FINO A 3 PUNTI
DI CHIUSURA**

**REVERSIBILITÀ:
LEVA MANIGLIA REVERSIBILE
E ROTAZIONE CHIAVE NEL
SENSO DI APERTURA**



Maniglia
con cilindro



Pomolo
fisso

Caratteristiche tecniche Comandi esterni

Comando esterno con Maniglia

Installazione ad applicare o incasso nei profili porta

Versione con cilindro e chiave (art. 07A78380)

Versione senza cilindro (art. 07A7838000SH)

Versione con maniglia ribassata per applicazioni in spazi ridotti (art. 07A78360)

Funzione condominio

Funzione reversibilità cilindro

Adattabile mano destra e sinistra

Rimozione cilindro facilitata

Comando esterno con Pomolo e Cremagliera

Installazione ad applicare o incasso nei profili porta

La chiave può azionare fino a 3 punti di chiusura

Pomolo fisso

Adattabile a mano destra e sinistra

Rimozione cilindro facilitata

Dotazione standard

Viti di fissaggio

Istruzioni di installazione

Opzioni a richiesta

Mezzo cilindro di sicurezza dim 30-10

Kit installazione per cilindri a tubo fisso

Kit di prolunga per porte di spessore da 80 a 130 mm (art. 07A64800)

Kit installazione comandi Fast su maniglione serie Alpha

Finiture disponibili

Finitura standard: Nero

Finiture opzionali:

PVD Fin. C2, ACCIAIO SUPREMO Fin. S1, GRIGIO ALLUMINIO OPACO Fin. P1, GRIGIO Fin.97, BIANCO Fin. 45

Chiusure supplementari

Le **chiusure supplementari** per configurazioni a 2 o 3 punti garantiscono una porta sicura sia in entrata che in uscita.

La scelta è ampia: i punti possono essere orientati verso l'alto, il basso o lateralmente, e i collegamenti al punto principale possono essere realizzati con asta o cavo. Creare la configurazione ideale è semplice, grazie ai codici di acquisto disponibili nella sezione dedicata.

**AMPIEZZA
CONFIGURAZIONI**

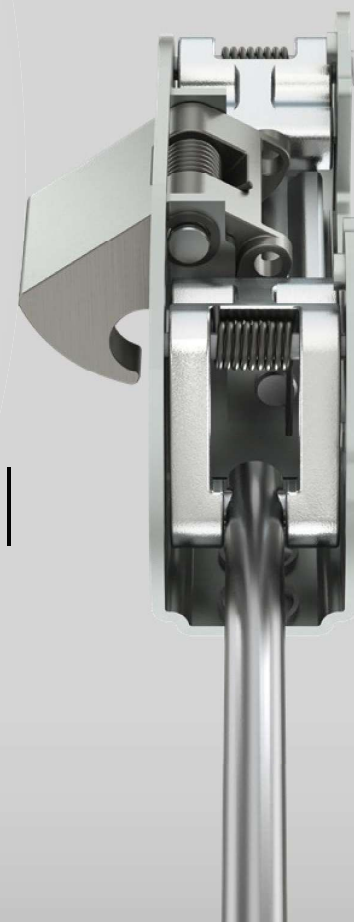
**SCELTA TRA
ASTA E CAVO**

**VERSATILITÀ: FINO A
3 PUNTI DI CHIUSURA**

Chiusura
con cavo



Chiusura
con asta



Caratteristiche tecniche Chiusure supplementari

Versione 2 chiusure alto/basso

Versione 2 chiusure laterali

Scrocco laterale supplementare

Per entrambe, versioni tagliafuoco (Spec FR)

Dotazione standard

2 Punti di chiusura e 2 Carter

Bocchette

Viti di fissaggio

Istruzioni di installazione e manutenzione

Attestati di certificazione ICIM e CE

Da ordinare a parte

Kit asta con copriaste

Kit cavo con copricavo

Opzioni a richiesta

Kit prolunga di chiusura per porte di altezza massima 3500 mm

Chiusure speciali

2 chiusure speciali per installazione porte "va e vieni"

Finiture disponibili

Finitura standard: Nero

Finiture opzionali:

PVD Fin. C2, ACCIAIO SUPREMO Fin. S1, GRIGIO ALLUMINIO OPACO Fin. P1, GRIGIO Fin.97, BIANCO Fin. 45

Push Pad

Push Pad è la soluzione ideale per installazioni su porte ad anta singola o doppia nei locali a bassa affluenza, come stabilito dalla norma UNI EN179. Progettata per **adattarsi a ogni tipo di infisso** – alluminio, PVC, legno o vetro – **combina modularità e facilità d'installazione** grazie a un sistema intuitivo e reversibile.

Push Pad unisce funzionalità, **affidabilità testata fino a 500.000 cicli**, e un'estetica pulita, per installazioni su porte ad anta singola o doppia.

Il design ergonomico e maggiorato della nuova piastra a spinta assicura un'apertura fluida e confortevole.



**FACILITÀ DI MONTAGGIO/
SMONTAGGIO**



**COLLEGAMENTI VIA
ASTA O CAVO**



**FINO A 3 PUNTI
DI CHIUSURA**





Caratteristiche tecniche Push Pad

Configurazione con chiusura a punto singolo

Configurazione modulare con chiusura fino a 3 punti

Versione tagliafuoco (Spec FR)

Funzionamento configurazione standard

Dall'interno: azionamento a spinta della piastra

Dall'esterno: con cilindro oppure con comando esterno maniglia o pomolo fisso

Mano

0 = ambidestra

Dotazione standard

Bocchette

Viti di fissaggio

Istruzioni di installazione e manutenzione

Attestati di certificazione ICIM e CE

Opzioni a richiesta

Kit prolunga di chiusura per porte di altezza massima 3500 mm

Fermo a giorno

Comandi esterni

Chiusure supplementari per configurazioni fino a 3 punti

Kit cavo e kit asta per configurazione fino a 3 punti

Certificazioni e Marcatura

Marcatura CE secondo Regolamento (UE) n° 305/2011.

Certificazione di prodotto volontaria rilasciata da ente terzo ICIM prevista dalla stessa norma UNI EN 179

Finiture disponibili

Finitura standard: Nero

Finiture opzionali: PVD Fin. C2, GRIGIO ALLUMINIO OPACO Fin. P1, GRIGIO Fin.97, BIANCO Fin. 45



PVD

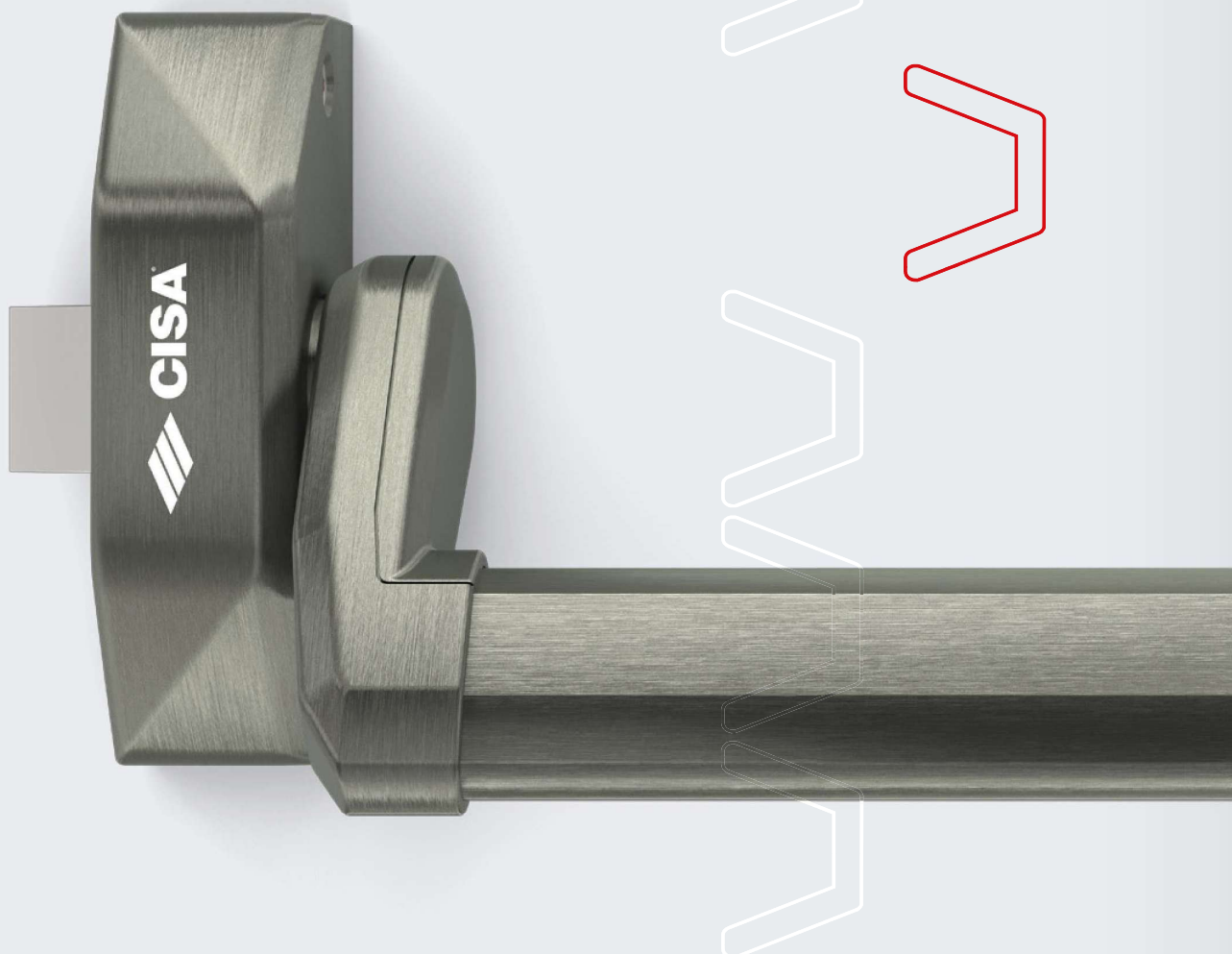
Inox satinato

Fin. C2

Questa finitura è progettata per sfidare il tempo. Realizzata grazie all'innovativo processo di rivestimento sottovuoto Physical Vapor Deposition,

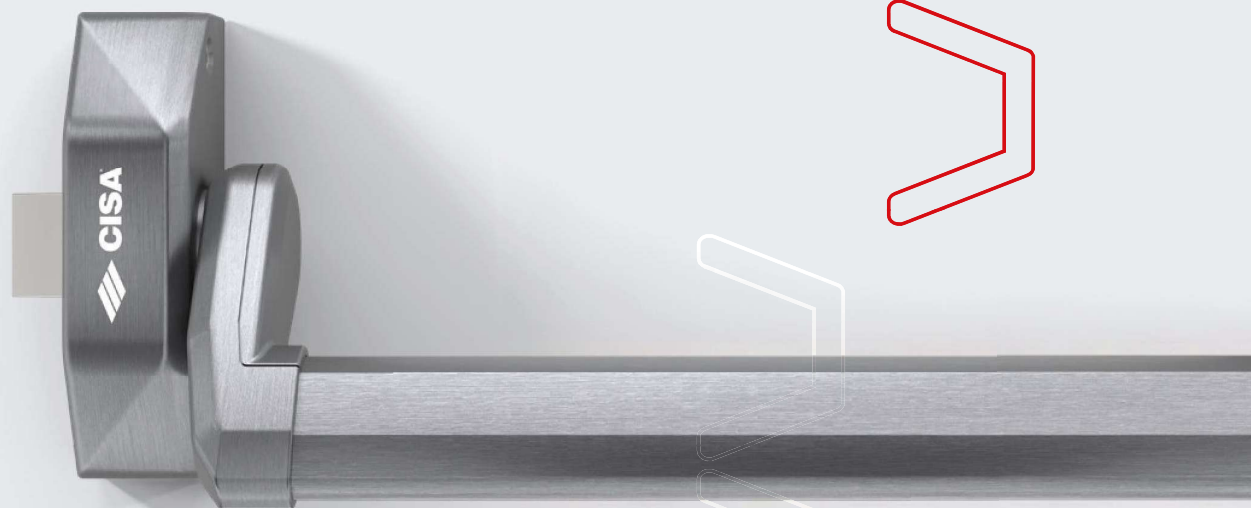
garantisce una **eccellente resistenza alla nebbia salina (1000 ore), all'usura, alla corrosione, al graffio, allo sfregamento e agli agenti**

atmosferici, mantenendo il design delle superfici intatto, elegante e sempre protagonista.



Acciaio Supremo

Satinato
Fin. S1



Acciaio Supremo **offre prestazioni notevoli in termini di resistenza e affidabilità**, dimostrate dalle sue **1000 ore in nebbia salina**.

La lucentezza e la protezione del trattamento delle superfici sono il connubio perfetto per chi esige il massimo in termini di prestazioni e stile.



Grigio Alluminio

Opaco

Fin. P1



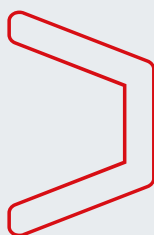
Il Grigio Alluminio opaco è una **nuova finitura dall'estetica contemporanea** sviluppata per essere facilmente abbinata ai profili alluminio conferendo carattere e originalità all'installazione.



Finiture

Gli elementi della gamma Alpha offrono un'ampia varietà di finiture, **combinabili per creare soluzioni monocromatiche o a contrasto**, con un elevato livello di personalizzazione.

Tutte le finiture sono **disponibili sia in versione Touch che Push**, offrendo una maggiore versatilità progettuale e permettendo di valorizzare al meglio ogni ambiente in cui vengono integrate. Per scegliere la finitura più adatta, è fondamentale considerare sia la destinazione d'uso sia il livello di resistenza richiesto.



Finiture Barre Premium



PVD
Fin. C2

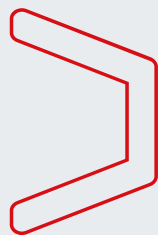


Acciaio Supremo
Fin. S1



Grigio Alluminio
Fin. P1





Finiture Barre

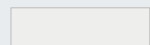
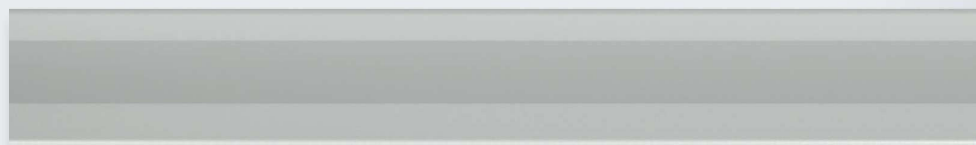
Verniciate



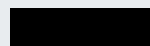
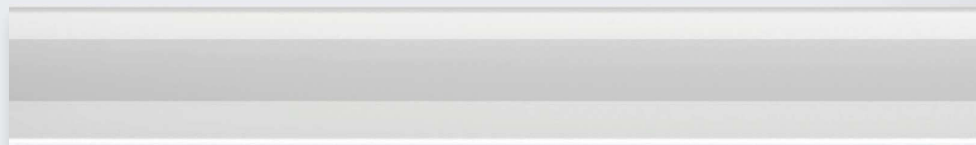
ROSSO
RAL 3000
Fin. Standard



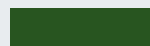
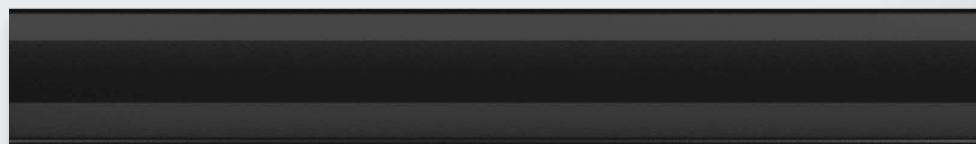
GRIGIO
RAL 9006
Fin. 97



BIANCO
RAL 9010
Fin. 45



NERO
RAL
Fin. 44



VERDE
RAL 6001
Fin. 43

