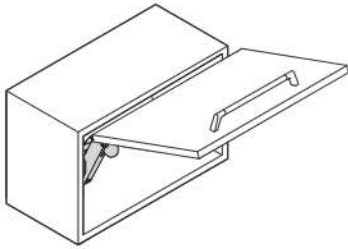


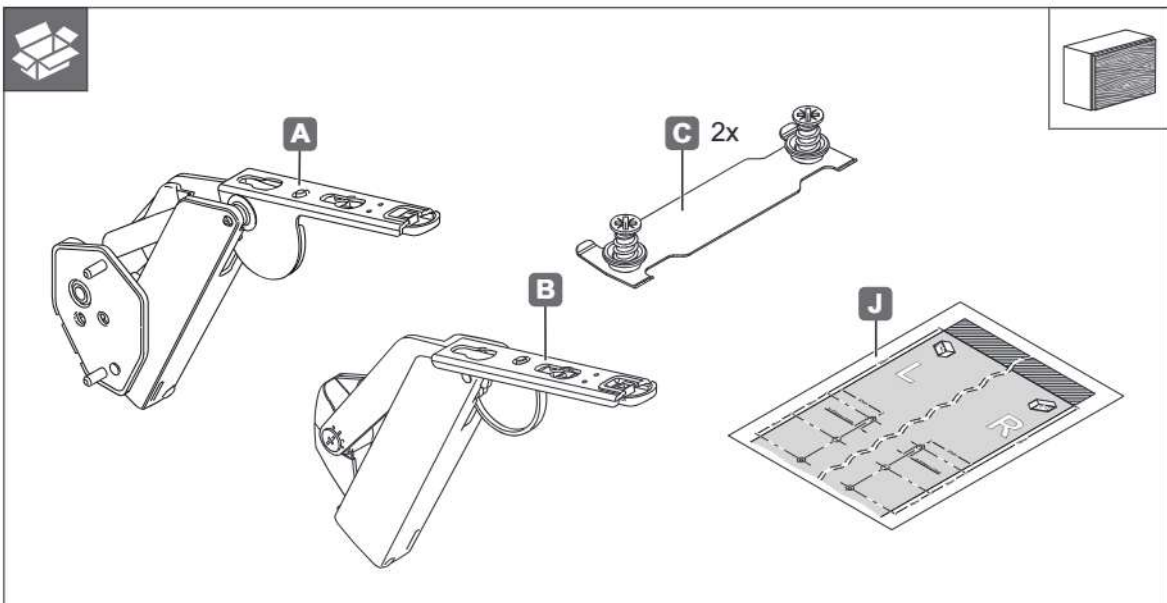


FREEspace forte

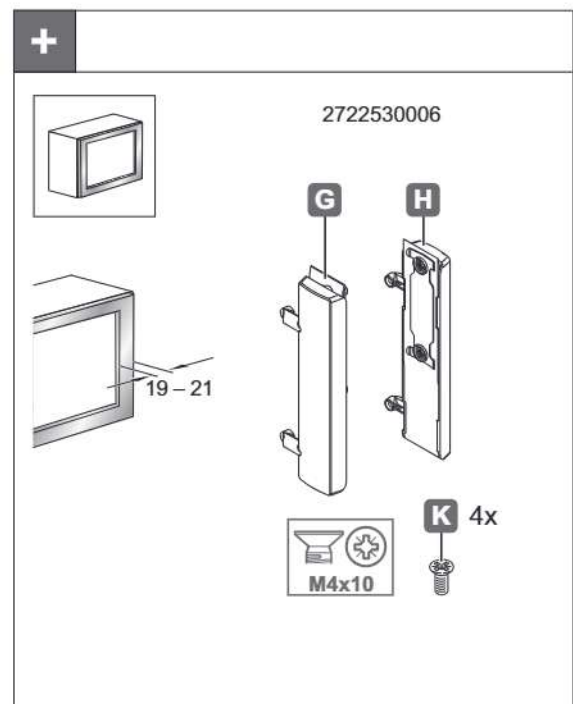
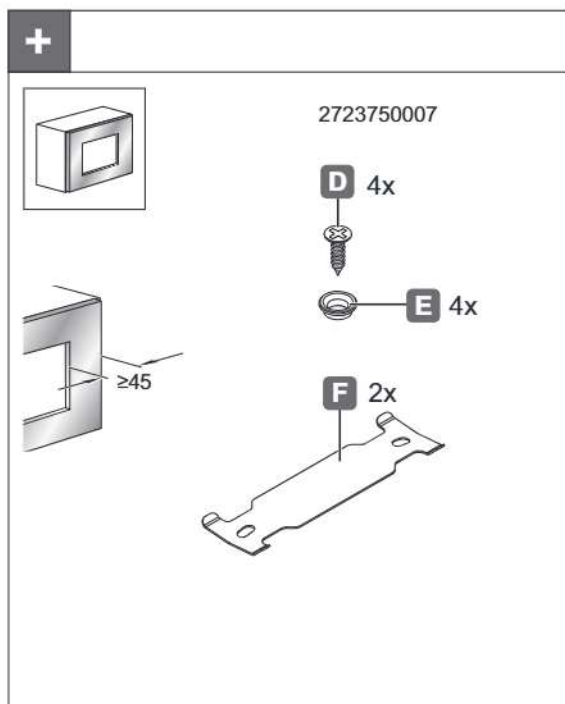


<http://support.kesseboehmer.de/freespace>

4062290000

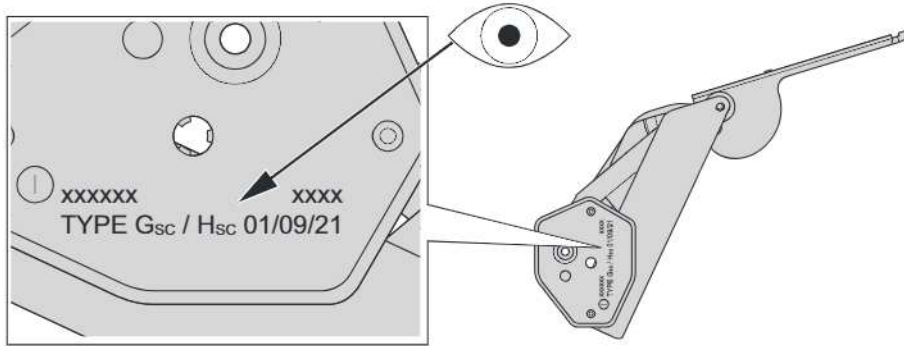


113794



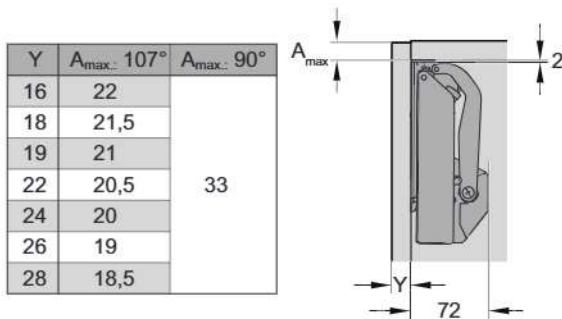
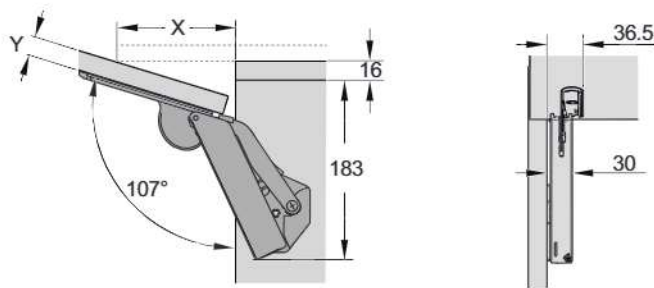
01.07.2024

i



FREEspace forte G	272239 9966	272239 7035	272239 7500	272239 9005
FREEspace forte H	272240 9966	272240 7035	272240 7500	272240 9005

Y	X
16	117
18	110
19	107
22	96
24	90
26	83
28	76



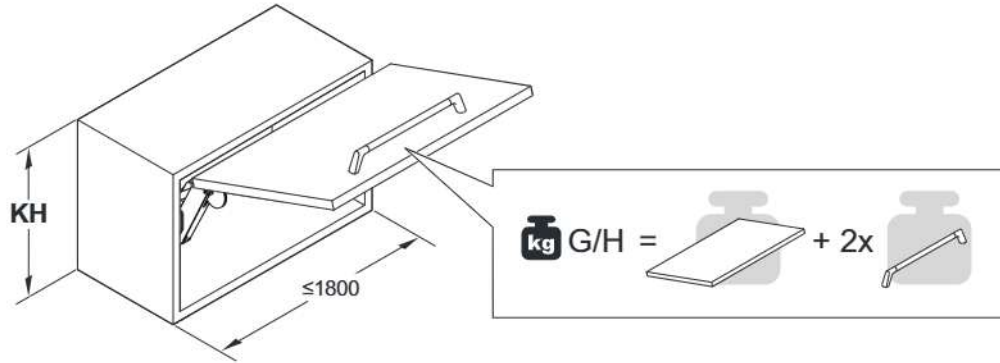
4062290000

113794

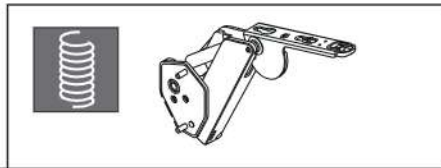
01.07.2024

i

mm*



406220000



PF* = KH x kg * Power Factor	G	H
	PF ≈ 4080 - 6600	PF ≈ 6300 - 9000
KH	kg G	kg H
350	11,7 – 18,9	18,0 – 25,7
375	10,9 – 17,6	16,8 – 24,0
400	10,2 – 16,5	15,8 – 22,5
425	9,6 – 15,5	14,8 – 21,2
450	9,1 – 14,7	14,0 – 20,0
475	8,6 – 13,9	13,3 – 18,9
500	8,2 – 13,2	12,6 – 18,0
525	7,8 – 12,6	12,0 – 17,1
550	7,4 – 12,0	11,5 – 16,4
575	7,1 – 11,5	11,0 – 15,7
600	6,8 – 11,0	10,5 – 15,0
625	6,5 – 10,6	10,1 – 14,4
650	6,3 – 10,2	9,7 – 13,8

113794

01.07.2024

1a

3 mm 5 mm

„mm“

≥45

12 A1

64

Ø5x12

A2 25

12 A1

64

25

25

4062200000

2A

PZ2

„mm“

Ø5 x 12

C

RBmin. = 27 + K - F

Ø3

D E F

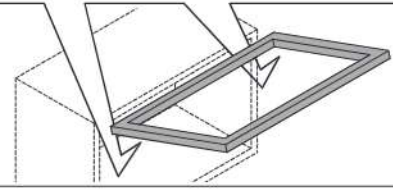
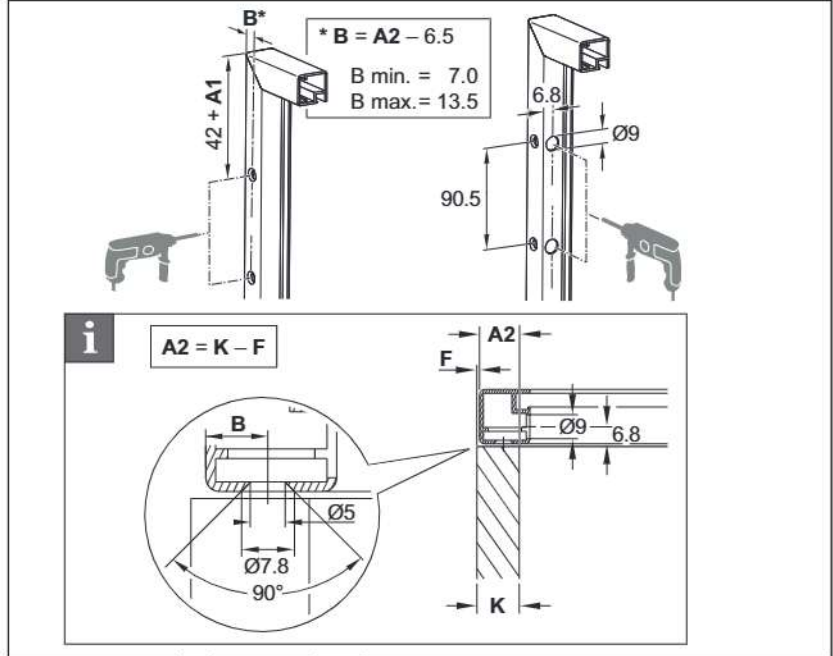
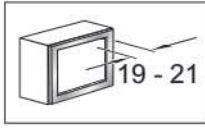
RBmin.

113794

i

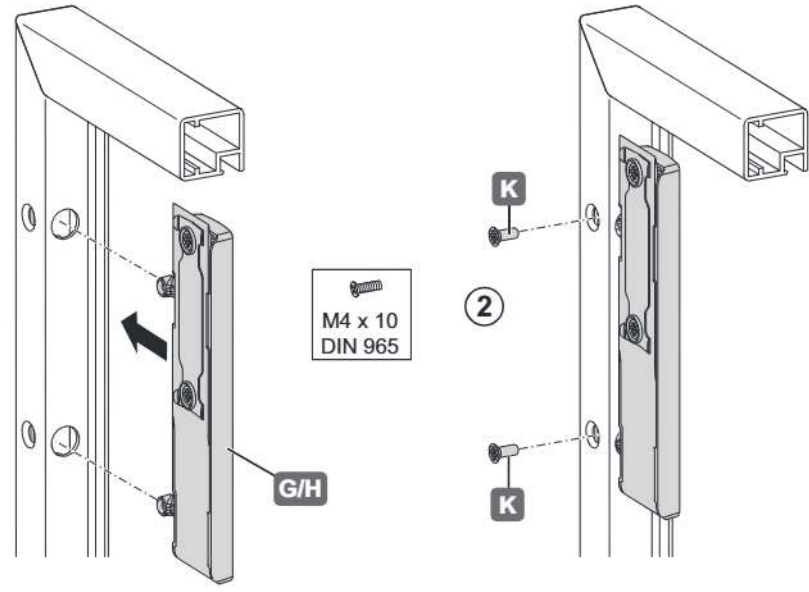
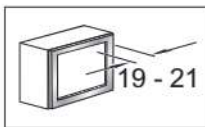
01.07.2024

1b



4062230000

2B



113794

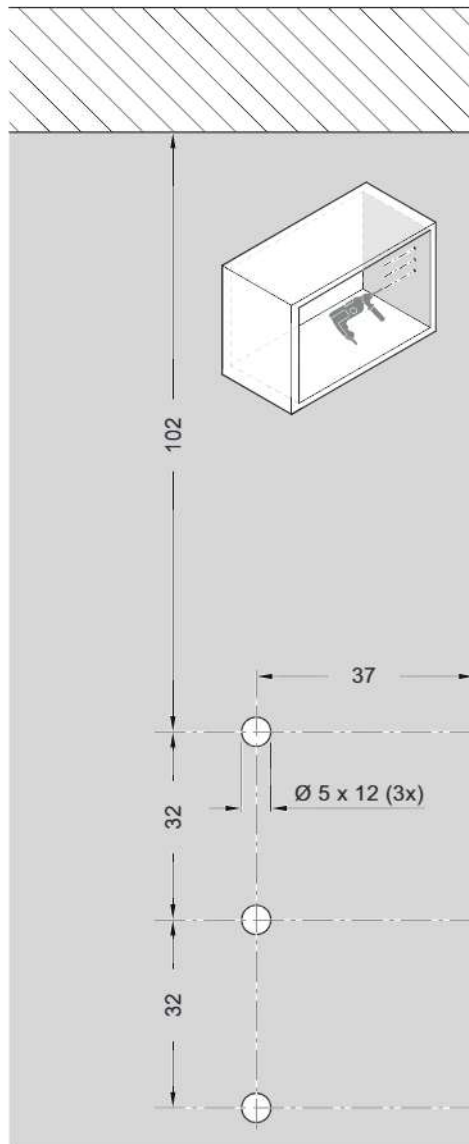
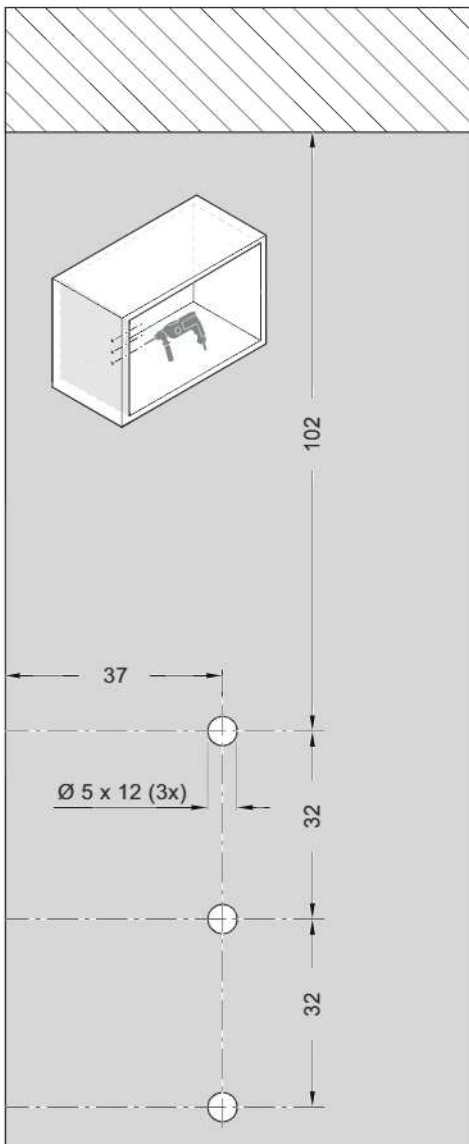
01.07.2024

3



i

J

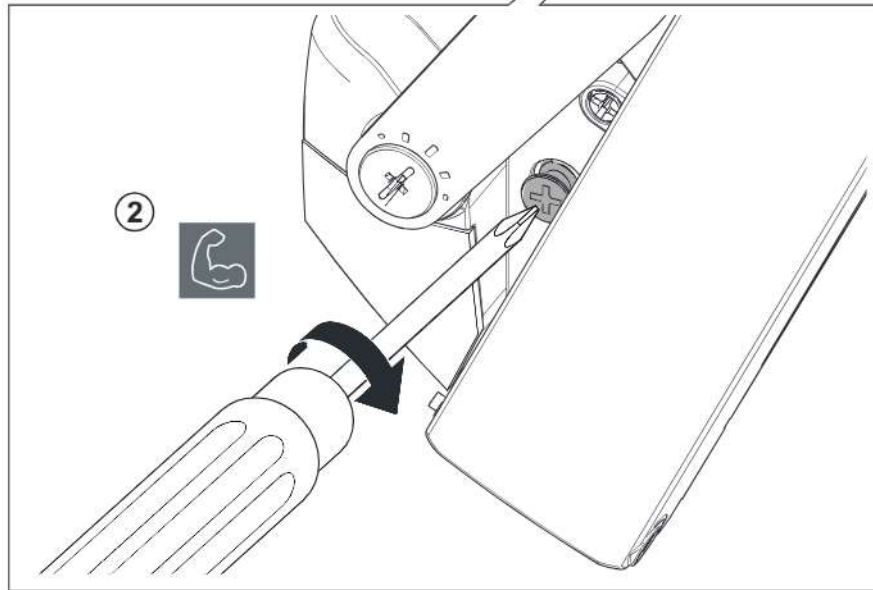
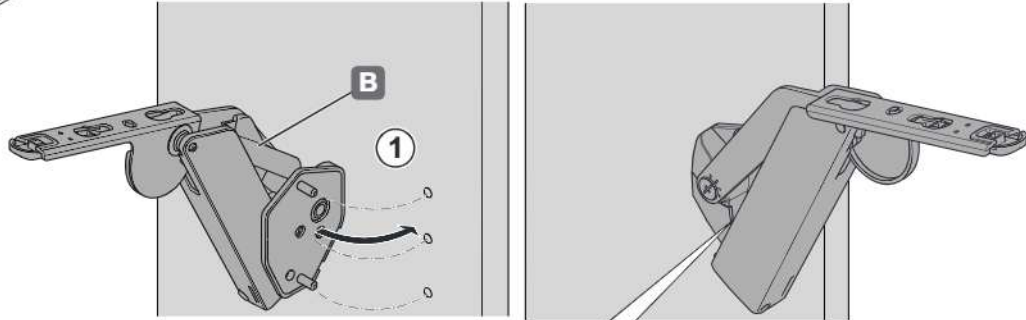
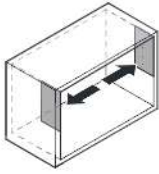


406220000

113794

01.07.2024

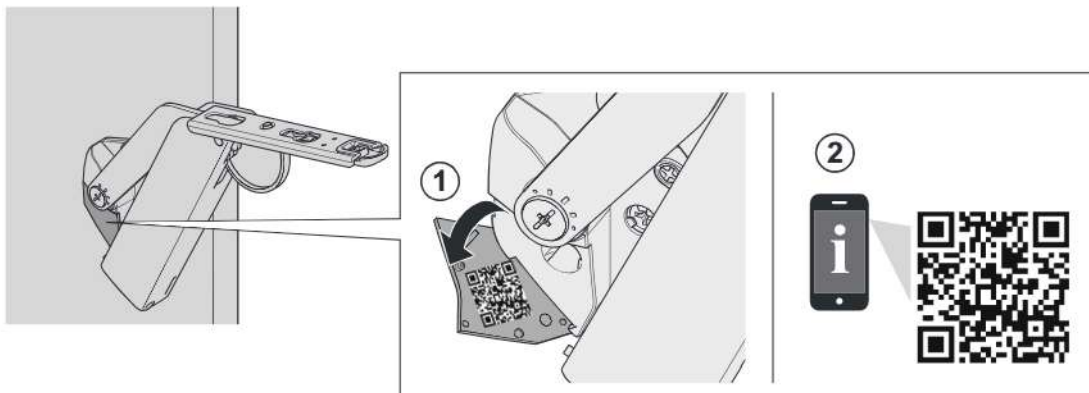
4



4062230000

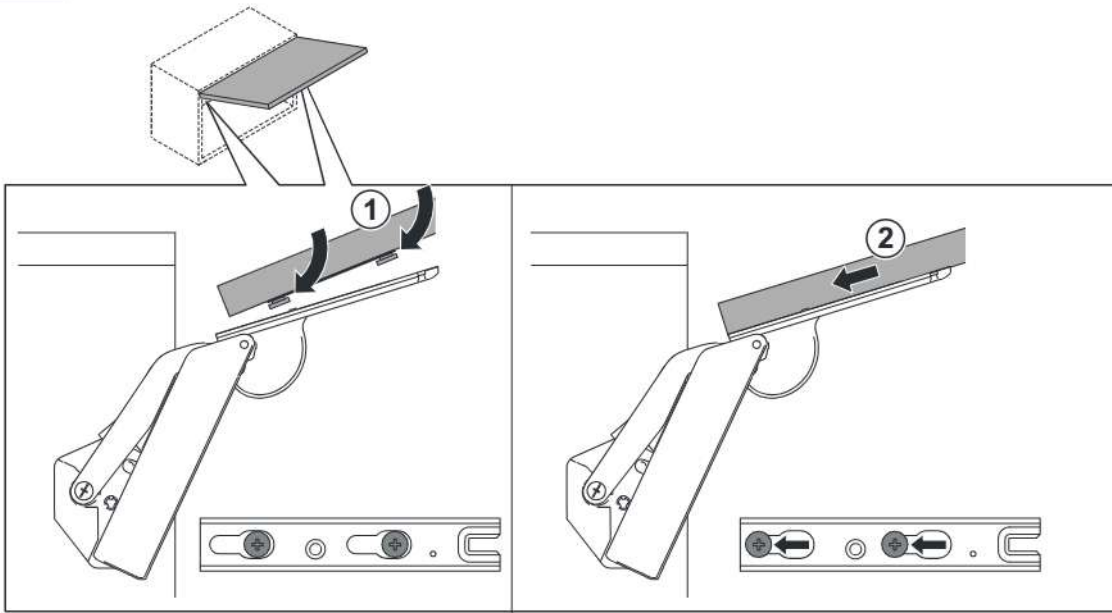
113794

i

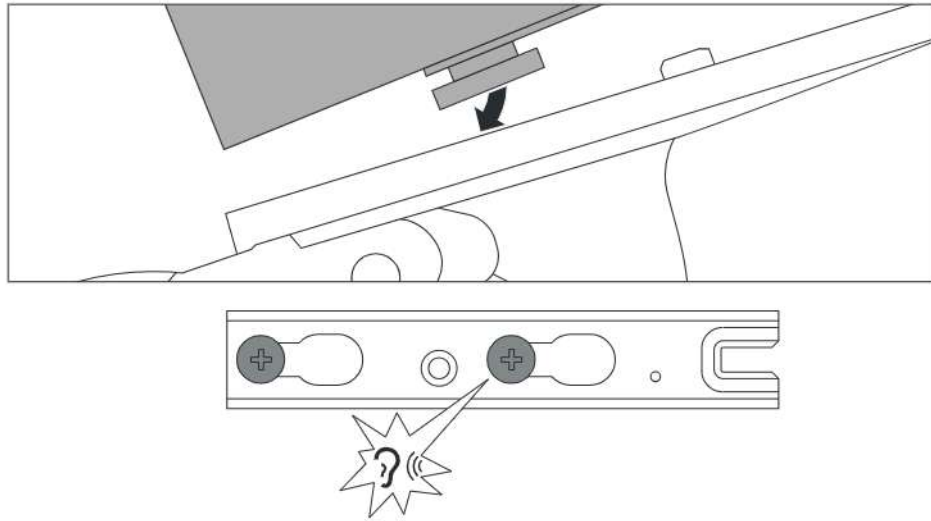


01.07.2024

5



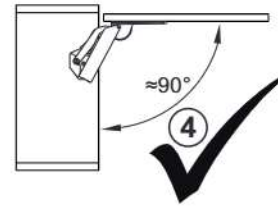
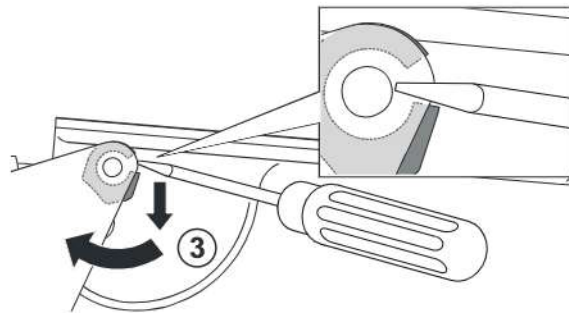
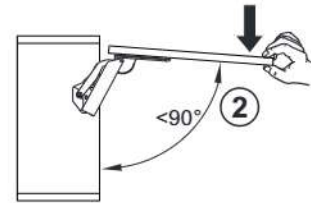
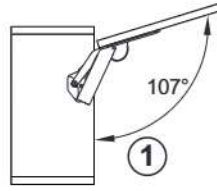
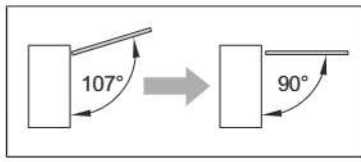
i



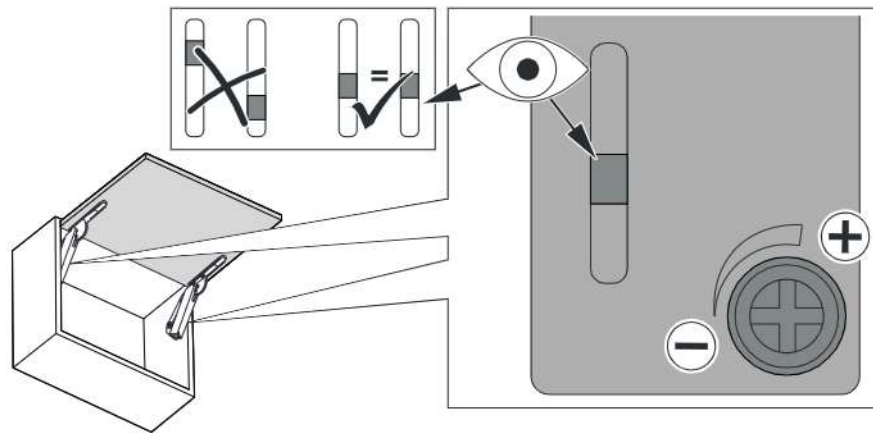
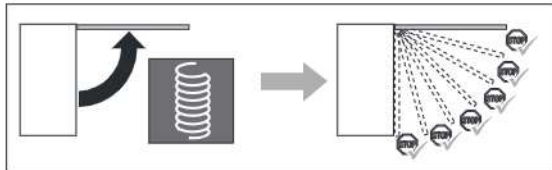
4062280000

113794

01.07.2024



4062230000

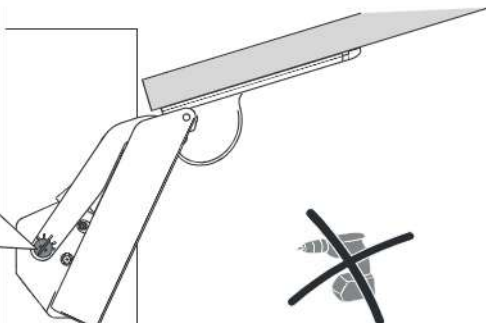
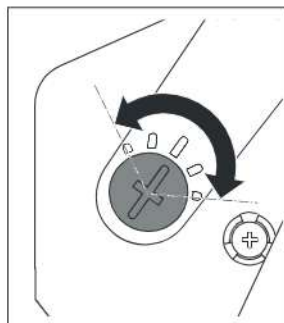
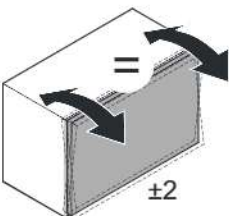
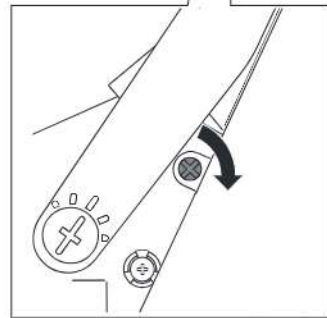
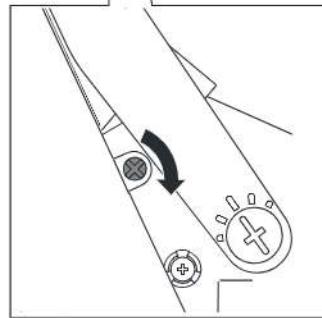
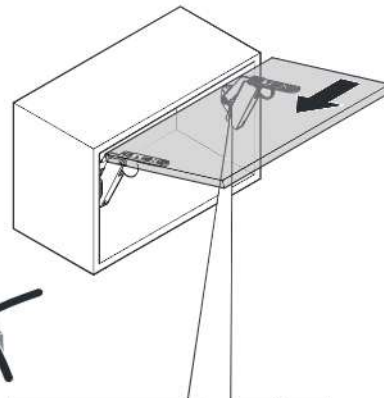
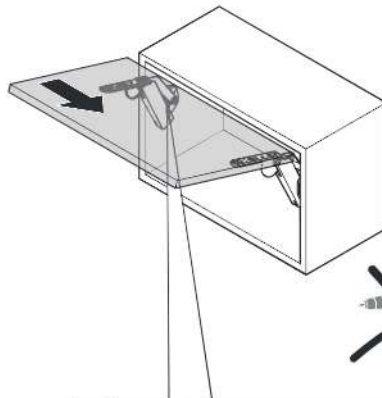
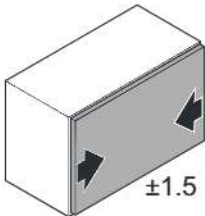
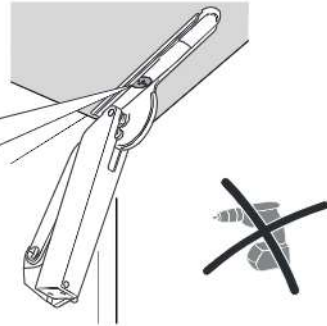
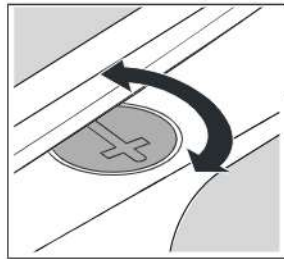
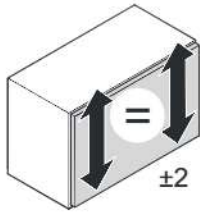


113794

01.07.2024



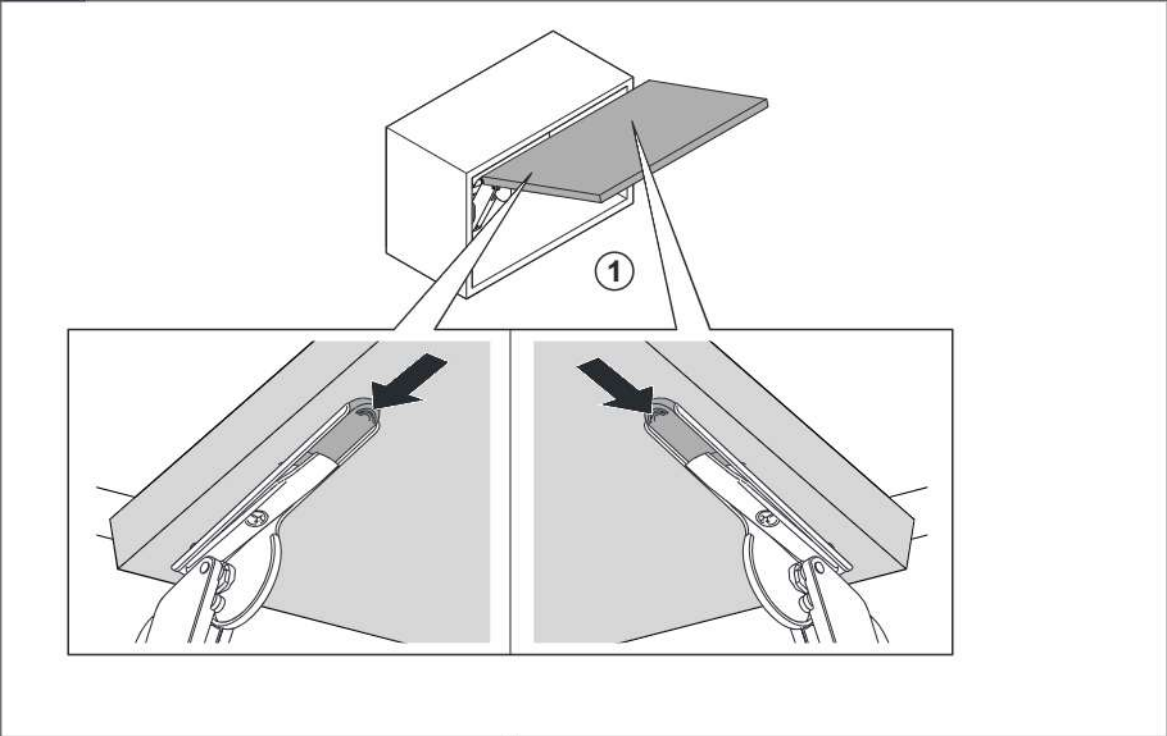
PZ 2



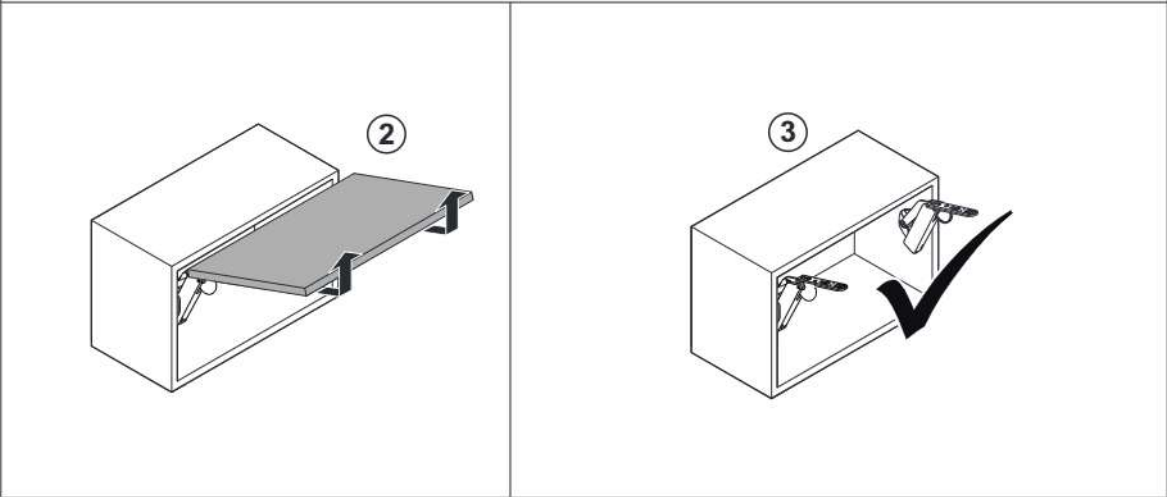
4062290000

113794

01.07.2024

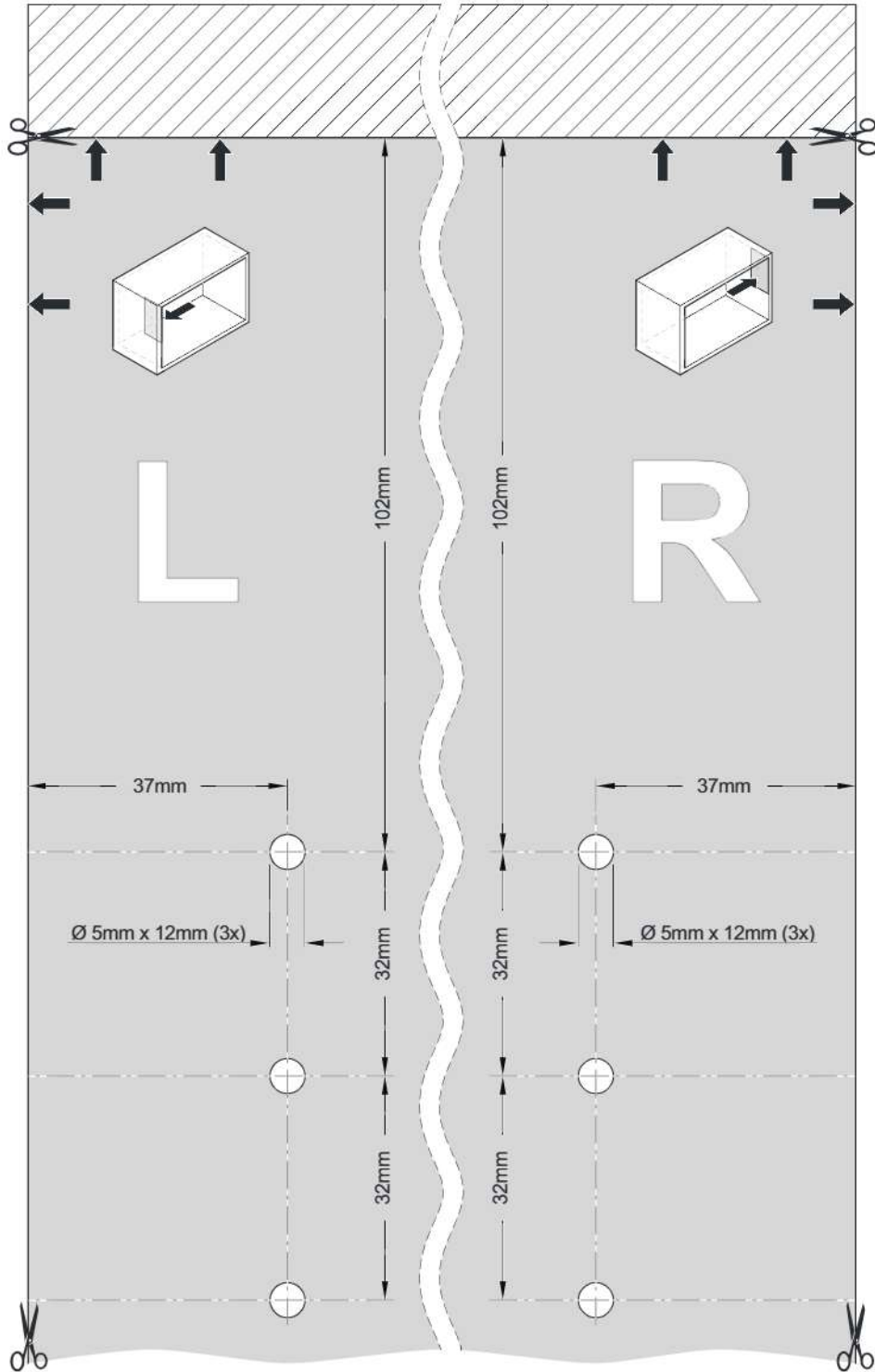


406220000



113794

01.07.2024



4062290000

113794

01.07.2024