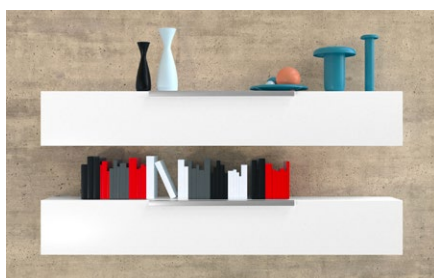


Tassello universale bimateriale DuoPower

Il tassello universale bimateriale intelligente con le migliori prestazioni su ogni supporto.



Mobili pensili.



Supporti e staffe porta TV.

Applicazioni

- Mensole porta TV.
- Illuminazione.
- Ripiani.
- Armadietti a specchio.
- Cassette portalettere.
- Quadri.
- Tende a rullo.
- Binari per tende.
- Fissaggi per lavabi.
- Raccordi idraulici e di riscaldamento.
- Accessori per bagni.
- Mobili pensili.
- Cappa aspirante.

Certificazioni



Vantaggi

- Due componenti per valori di carico più elevati e funzionamento intelligente (espansione, piegatura, annodamento) in funzione del materiale di supporto.
- Il miglior feedback possibile nel serraggio. È possibile percepire con certezza quando il fissaggio è installato perfettamente.
- La ridotta lunghezza del fissaggio assicura un'installazione veloce senza forature profonde.
- Il collare sottile del fissaggio impedisce

Materiali

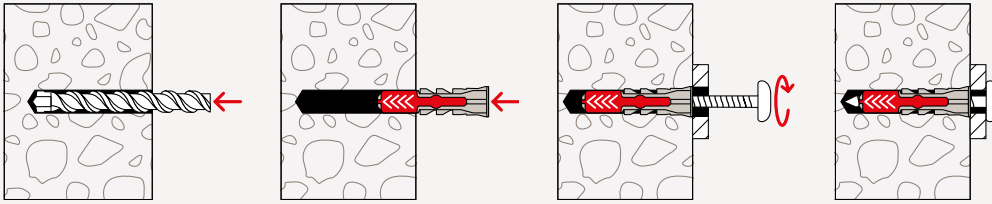
- Calcestruzzo.
- Mattone pieno in laterizio.
- Mattone pieno in silicato di calcio.
- Blocco pieno in calcestruzzo alleggerito.
- Mattone semipieno (perforato verticalmente) in laterizio.
- Mattone semipieno (perforato verticalmente) in silicato di calcio.
- Blocco cavo in calcestruzzo alleggerito.
- Calcestruzzo aerato autoclavato (calcestruzzo cellulare).
- Cartongesso.
- Lastre in cartongesso e pannelli in fibra di gesso.
- Solai cavi in calcestruzzo e mattoni o similari.
- Pietra naturale.
- Pannello truciolare.
- Pannello pieno in gesso.

- lo slittamento dentro al foro.
- Le alette antirotazione ravvicinate impediscono la rotazione nel foro durante l'installazione.
- Le maggiori profondità di ancoraggio del DuoPower - versione lunga (6 x 50, 8 x 65 e 10 x 80) consentono al fissaggio di essere particolarmente idoneo per fissaggi nei materiali da costruzione cavi, calcestruzzo cellulare e per attraversare spessori di intonaco elevati.

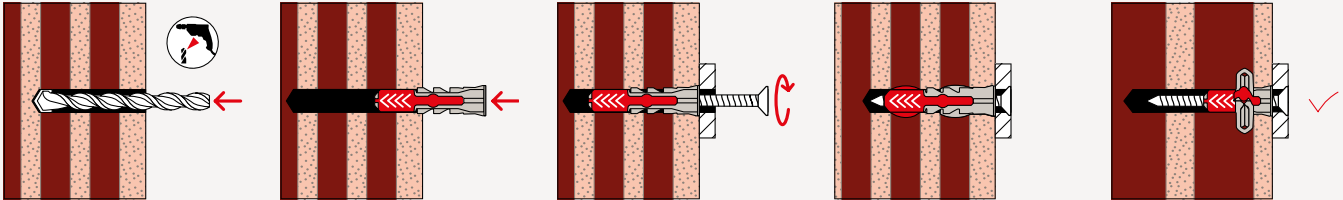
Funzionamento

- DuoPower è idoneo per installazione passante e non passante.
- L'accoppiamento di due materiali differenti e le sue abilità funzionali multiple (espansione, piegatura e annodamento) estendono la gamma delle applicazioni a ulteriori materiali con carichi elevati.
- Per un'installazione corretta la lunghezza della vite deve essere almeno pari alla lunghezza del tassello più lo spessore dell'oggetto da fissare più il diametro della vite "ds".
- Idoneo per viti legno e truciolari così come per viti con doppia filettatura.
- Nel caso di fissaggio su pannelli, la parte non filettata della vite non deve essere più lunga dell'oggetto da fissare.
- La distanza dal bordo deve essere almeno una volta la lunghezza del fissaggio.

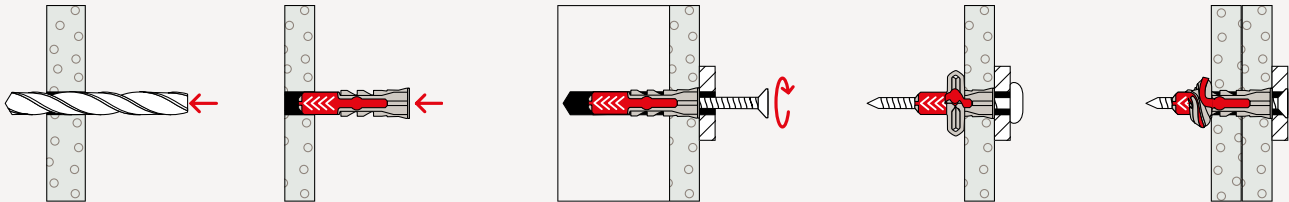
Installazione in materiali di supporto pieni

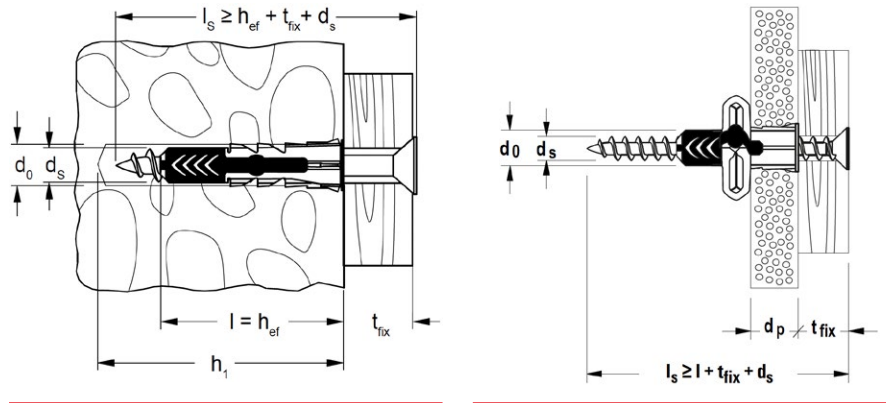


Installazione in materiali di supporto cavi



Installazione in materiali di supporto a pannello





Dati tecnici

DuoPower



DuoPower



DuoPower

versione lunga con maggiore profondità di ancoraggio.

Prodotto	Art.		Diametro foro		Spessore pannello min	Lunghezza tassello	Viti legno e viti truciolari	Impronta/Chiave	Spessore fissabile max	Conf.
	senza vite	con vite	d ₀ [mm]	h ₁ [mm]						
DuoPower 5 x 25	537639	-	5	35	12,5	25	3 - 4	-	-	100
DuoPower 6 x 30	537640	-	6	40	12,5	30	4 - 5	-	-	100
DuoPower 6 x 50	538250	-	6	60	12,5	50	4 - 5	-	-	100
DuoPower 8 x 40	537641	-	8	50	12,5	40	4,5 - 6	-	-	100
DuoPower 8 x 65	538251	-	8	75	2 x 12,5	65	4,5 - 6	-	-	50
DuoPower 10 x 50	537644	-	10	70	12,5	50	6 - 8	-	-	50
DuoPower 10 x 80	538252	-	10	100	-	80	6 - 8	-	-	25
DuoPower 12 x 60	538253	-	12	80	-	60	8 - 10	-	-	25
DuoPower 14 x 70	538254	-	14	90	-	70	10 - 12	-	-	20
DuoPower 5 x 25 S	-	537645	5	35	12,5	25	4 x 30	PZ2	2	100
DuoPower 6 x 30 S	-	537646	6	45	12,5	30	4,5 x 40	PZ2	5	100
DuoPower 6 x 50 S	-	538255	6	60	12,5	50	4,5 x 70	PZ2	5	50
DuoPower 8 x 40 S	-	537647	8	55	12,5	40	5 x 50	PZ2	5	50
DuoPower 8 x 65 S	-	538256	8	85	2 x 12,5	65	5 x 80	PZ2	10	25
DuoPower 10 x 50 S	-	537648	10	65	12,5	50	7 x 60	PZ2	5	25
DuoPower 10 x 80 S	-	538257 ¹⁾	10	112	-	80	7 x 107	SW13	20	10

1) Vite legno a testa esagonale.

DuoPower



DuoPower 6/1 con occhiolo aperto



DuoPower 6/2 con gancio medio



DuoPower 6/3 con occhiolo chiuso



DuoPower 6/8 con gancio corto

Prodotto	Art.				Diametro foro d_0 [mm]	Profondità foro min. h_1 [mm]	Lunghezza tassello l [mm]	Dimensione gancio/occhiolo $d_s \times l_s$ [mm]	Lunghezza parte filettata [mm]	Conf. [Pz]
	con occhiolo aperto	con gancio medio	con occhiolo chiuso	con gancio corto						
DuoPower 6/1	541743	-	-	-	6	40	30	4,5 x 63	35	25
DuoPower 6/2	-	541744	-	-	6	40	30	4,5 x 51	35	25
DuoPower 6/3	-	-	541745	-	6	40	30	4,5 x 63	35	25
DuoPower 6/8	-	-	-	541746	6	40	30	4,5 x 47	35	25

Carichi

DuoPower

Carichi raccomandati massimi¹⁾ per un ancorante singolo.

I carichi forniti sono validi **viti da legno** secondo DIN 571 con diametro specificato.

Tipo		DuoPower 5 x 25	DuoPower 6 x 30	DuoPower 6 x 50	DuoPower 8 x 40	DuoPower 8 x 65	DuoPower 10 x 50	DuoPower 10 x 80	DuoPower 12 x 60	DuoPower 14 x 70
Diametro vite \emptyset	[mm]	4	5	5	6	6	8	8	10	12
Distanza dal bordo min in calcestruzzo c_{min}	[mm]	30	35	35	50	65	65	65	80	100
Carichi raccomandati per il corrispondente materiale di base $F_{racce}^{2)}$										
Calcestruzzo $\geq C20/25$	[kN]	0,40	0,95	1,65	1,10	2,30	2,15	4,20	3,30	5,30
Mattone pieno in laterizio $\geq Mz 12$	[kN]	0,30	0,50	0,55	0,62	0,69	1,20	1,45	1,30	1,35
Mattone pieno in silicato di calcio $\geq KS 12$	[kN]	0,50	1,00	1,60	1,25	2,25	2,20	3,85	2,80	4,50
Mattone semipieno (per forato verticalmente) $\geq Hz 12$ in laterizio ($\rho \geq 0,9 \text{ k g/dm}^3$)	[kN]	0,13	0,15	0,17	0,25	0,40	0,25	0,40	0,35	0,40
Mattone semipieno (per forato verticalmente) $\geq KSL 12$ in silicato di calcio ($\rho \geq 1,6 \text{ g/dm}^3$)	[kN]	0,40	0,60	0,60	0,70	1,00	0,70	2,00	0,75	1,50
Mattone forato (perforato orizzontalmente - Typ F8) in laterizio	[kN]	0,30	0,30	-	0,25	-	0,25	-	-	-
Mattone semipieno (Doppio UNI 19) in laterizio	[kN]	0,15	0,15	0,23	0,15	0,30	0,20	0,52	0,35	0,35
Blocco Sepa Parpaing	[kN]	0,30	0,45	0,25 ¹⁾	0,45	0,45 ³⁾	0,45	0,45 ³⁾	0,60 ³⁾	0,60 ³⁾
Blocco pieno in gesso per par tizioni interne $\rho \geq 0,9 \text{ kg/dm}^3$	[kN]	0,10	0,18	0,37	0,25	0,50	0,35	0,65	0,50	0,50
Calcestruzzo aerato autoclavato (cellulare) $\geq PB2, PP2 (G2)$	[kN]	0,05	0,10	0,15	0,10	0,16	0,20	0,30	0,24	0,35
Calcestruzzo aerato autoclavato (cellulare) $\geq PB4, PP2 (G4)$	[kN]	0,25	0,38	0,55	0,42	0,60	0,60	1,10	1,00	1,45
Lastra di cartongesso singola 12,5 mm	[kN]	0,12	0,15	0,15	0,15	-	0,15	-	-	-
Lastra di cartongesso doppia 2 x 12,5 mm	[kN]	0,13	0,15	0,24	0,20	0,32	0,30	-	-	-
Lastra di gessofibra 12,5 mm	[kN]	0,24	0,33	0,35	0,35	-	0,50	-	-	-

1) Sono stati considerati i necessari fattori di sicurezza.

2) Valido per azioni di trazione, di taglio e oblique con qualsiasi inclinazione.

3) Determinazione del carico su muro intonacato.

DuoPower

Carichi raccomandati massimi¹⁾ per un ancorante singolo.
I carichi forniti sono validi per le **viti truciolari** in assortimento.

Tipo		DuoPower 5 x 25	DuoPower 6 x 30	DuoPower 8 x 40	DuoPower 10 x 50
Diametro vite Ø	[mm]	4	4,5	5	7
Distanza dal bordo min in calcestruzzo c_{min}	[mm]	30	35	50	65
Carichi raccomandati per il corrispondente materiale di base F_{raccc}²⁾					
Calcestruzzo \geq C20/25	[kN]	0,25	0,38	0,42	0,46
Mattone pieno in laterizio \geq Mz 12	[kN]	0,15	0,20	0,25	0,44
Mattone pieno in silicato di calcio \geq KS 12	[kN]	0,50	1,00	1,25	2,20
Mattone semipieno (per forato verticalmente) in laterizio \geq Hlz 12 ($\rho \geq 0,9$ kg/dm ³)	[kN]	0,10	0,15	0,20	0,27
Calcestruzzo aerato autoclavato (cellulare) \geq PB2, PP2 (G2)	[kN]	0,05	0,06	0,08	0,15
Lastra di cartongesso singola 12,5 mm	[kN]	0,07	0,12	0,15	0,15

1) Sono stati considerati i necessari fattori di sicurezza.

2) Valido per azioni di trazione, di taglio e oblique con qualsiasi inclinazione.

DuoPower

Carichi raccomandati massimi¹⁾ per un ancorante singolo.
I valori di carico riportati sono validi per **ganci** e **occhioli** in assortimento.

Tipo		DuoPower 6/1	DuoPower 6/2	DuoPower 6/3	DuoPower 6/8
Diametro vite Ø	[mm]	4,5	4,5	4,5	4,5
Distanza dal bordo min in calcestruzzo c_{min}	[mm]	30	30	30	30
Carichi raccomandati per il corrispondente materiale di base F_{raccc}²⁾					
Calcestruzzo \geq C20/25	[kN]	0,20	0,32	0,20	0,40

1) Comprende il fattore di sicurezza 2,5 (rottura per piegamento dell'accessorio).

2) Valido per azioni di trazione, di taglio e oblique con qualsiasi inclinazione.