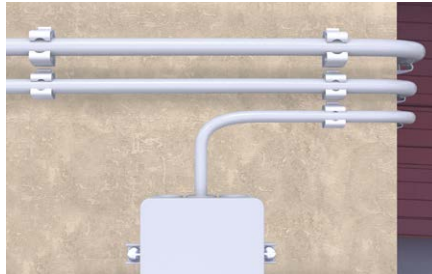


# Clip fissatubo aperto FT

Fissatubo aperto in nylon.



Fissaggio tubi in PVC.



Fissaggio tubi in serie.

## Applicazioni

- Utile per fissare tubi per installazioni elettriche secondo CEI 23-26

## Vantaggi

- Un solo componente.
- Foro ad asola per una semplice e veloce regolazione del fissaggio a parete.
- Temperatura di posa: -10°C +50°C.  
Temperatura di esercizio: -40°C +80°C.
- Indicatore per l'allineamento.

- Guida per installazioni in canaline.
- Collegamento in serie con aggancio laterale.
- Grado di autoestinguenza: classe HB - U.L. 94.

## Certificazioni



## Materiali

### Con il fissaggio S in:

- Calcestruzzo.
- Mattone pieno in laterizio.
- Mattone pieno di silicato di calcio.
- Blocco pieno in calcestruzzo alleggerito.
- Pietra naturale con struttura compatta.

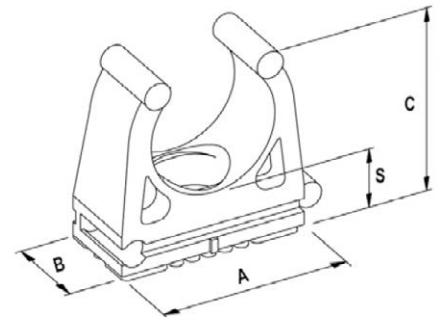
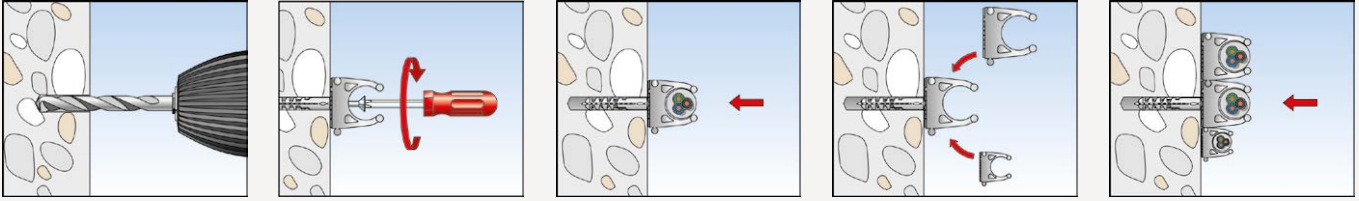
### Con i fissaggi DUOPOWER, UX, SX e FU anche in:

- Mattone semipieno (perforato verticalmente) in laterizio.
- Mattone semipieno (perforato verticalmente) in silicato di calcio.
- Blocco cavo in calcestruzzo alleggerito.
- Calcestruzzo aerato autoclavato (calcestruzzo cellulare).
- Cartongesso (Duopower e UX).

## Funzionamento

- Utilizzabile con i fissaggi: DUOPOWER 6, UX 6, SX 6, S 6, FU 6 e relativa vite.
- Individuare la tipologia di fissatubo più adatta.
- Forare il supporto come da indicazioni
- Inserire il tassello idoneo, posizionare il fissatubo e fissare la relativa vite.

## Installazione



## Dati tecnici

FT



Clip fissatubo aperto FT, colore: grigio RAL 7035

Prodotto	Art.	Lunghezza	Larghezza	Altezza H	Distanza tubo - parete	Range di serraggio	Confezione
		A [mm]	B [mm]	C [mm]	S [mm]	D [mm]	[Pz]
FT 16	098815	23	16	25	10	16	100
FT 20	098816	28	16	29	10	20	100
FT 25	098817	33	16	34	10	25	100
FT 32	098818	38	16	40	10	32	50
FT 40	098819	48	16	48	10	40	50