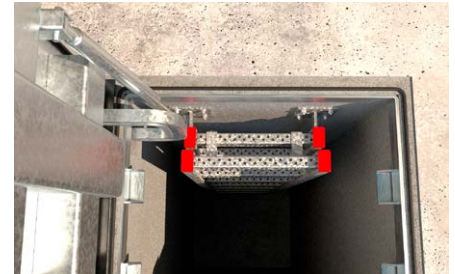


Ancorante con fascetta espandente FBN II

Il fissaggio passante ad alte prestazioni in calcestruzzo non fessurato, per uso all'interno (GVZ) e all'esterno (HDG e R).



Basi di colonne.



Accesso a vasche di prima pioggia.

Applicazioni

- Strutture in acciaio.
- Balaustre.
- Mensole.
- Scale.
- Passerelle portacavi.
- Macchinari.
- Gradini.
- Cancelli.
- Costruzioni in legno.

Certificazioni



ETA-19/0520 per calcestruzzo non fessurato.
ETA-20/0897 per calcestruzzo non fessurato. Con vita utile in esercizio variabile.



Vantaggi

- Con la profondità di ancoraggio massima= hef,max si ottengono le capacità portanti massime. Questo permette di usare un numero minore di punti di fissaggio e di rendere le piastre più piccole.
- La profondità di ancoraggio minima= hef,min comporta maggiori spessori fissabili e una minore profondità di foratura. Questo minimizza il tempo di installazione.
- FBN II K è la versione corta "K" che minimizza la profondità di foratura e il numero di colpi di martello necessari per l'installazione dell'ancorante, risparmiando tempo in fase di installazione.
- La lunga filettatura permette di compensare le tolleranze di costruzione dei diversi componenti.

- Pochi colpi di martello e una bassa coppia di serraggio consentono un'installazione notevolmente più semplice.
- L'estremità dell'ancorante protegge la filettatura dai danni durante la fase di installazione, assicurando così il montaggio e l'eventuale smontaggio dell'oggetto più rapidi.
- FBN II HDG in acciaio zincato a caldo è certificato ETA 18/0101 anche per l'uso all'esterno con una vita utile in esercizio variabile fino a 50 anni a seconda dell'ambiente e alle categorie di corrosività (secondo norma ISO 9223-2012-02).
- FBN II GS è dotato di rondella maggiorata che fornisce una maggiore area di contatto e permette così il fissaggio di elementi in legno.

Materiali

Approvato per:

- Calcestruzzo da C20/25 a C50/60, non fessurato.

Adatto anche per:

- Calcestruzzo C12/15.
- Pietra naturale con struttura compatta.

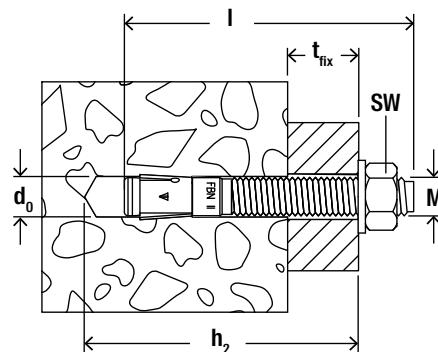
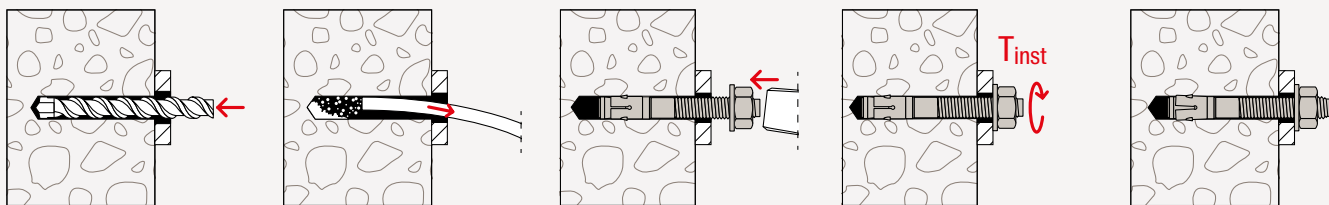
Versioni

- Acciaio zincato (GVZ).
- Acciaio zincato a caldo (HDG).
- Acciaio inossidabile (R).

Funzionamento

- FBN II è idoneo per installazione passante e non passante ed è anche idoneo per installazione distanziata grazie alla lunga filettatura.
- I carichi dipendono dalla profondità di inserimento e dalle distanze assiali e dai bordi.
- I fori per l'alloggiamento del FBN II possono essere realizzati usando le tradizionali punte oppure le punte aspiranti FHD.
- Prima dell'installazione, portare il dado nella posizione ottimale (l'estremità del ancorante deve sporgere di circa 3 mm oltre il dado).
- Quando si applica la coppia di serraggio, l'estremità conica dell'ancorante è richiamata nella fascetta, che si espande contro la parete del foro.
- L'ancorante è installato correttamente una volta raggiunta la coppia di installazione prestabilita.
- La marcatura della testa offre un semplice controllo dell'ancoraggio.
- Il percussore FABS è raccomandato nel caso di installazione in serie.

Installazione



Dati tecnici

FBN II



Ancorante con fascetta espandente FBN II

Prodotto	Art.			Certificazioni	Diametro foro d_0	Profondità foro min. per installazione passante h_2	Lunghezza ancorante L	Spessore fissabile max $h_{ef,max} / h_{ef,min}$	Filettatura $\emptyset \times L$	Chiave di serraggio SW	Conf. [Pz]
	Acciaio zincato gvz	Acciaio inossidabile R	Acciaio zincato a caldo HDG								
FBN II 6/5	505526	-	-	●	6	45	50	5 / -	M 6 x 12	10	100
FBN II 6/10	505527	505532	-	●	6	50	55	10 / -	M 6 x 17	10	100
FBN II 6/30	505528	505535	-	●	6	70	75	30 / -	M 6 x 35	10	100
FBN II 8/5	040662	-	-	●	8	61	65	5 / 15	M 8 x 34	13	50
FBN II 8/10	040664	507555	507575	●	8	66	70 [71]	10 / 20	M 8 x 39	13	50
FBN II 8/20	040669	-	-	●	8	76	80	20 / 30	M 8 x 49	13	50
FBN II 8/30	040700	507556	507576	●	8	86	90 [91]	30 / 40	M 8 x 59	13	50
FBN II 8/50	040771	507557	507577	●	8	106	110 [111]	50 / 60	M 8 x 79	13	50
FBN II 8/70	040777	-	507578	●	8	126	130 [131]	70 / 80	M 8 x 99	13	20
FBN II 8/100	040783	-	-	●	8	156	160	100 / 110	M 8 x 129	13	20
FBN II 10/10	040827	507558	507579	●	10	78	85 [86]	10 / 20	M 10 x 46	17	50
FBN II 10/20	040851	507559	-	●	10	88	95	20 / 30	M 10 x 56	17	50
FBN II 10/30	040854	507560	507580	●	10	98	105 [106]	30 / 40	M 10 x 66	17	50
FBN II 10/50	040855	507561	507582	●	10	118	125 [126]	50 / 60	M 10 x 86	17	20
FBN II 10/70	040931	-	-	●	10	138	145	70 / 80	M 10 x 106	17	20
FBN II 10/100	040943	507562	507583	●	10	168	175 [176]	100 / 110	M 10 x 136	17	20
FBN II 10/140	040944	-	-	●	10	208	215	140 / 150	M 10 x 176	17	20
FBN II 10/160	040945	-	-	●	10	228	235	160 / 170	M 10 x 196	17	20
FBN II 12/10	040950	507563	507589	●	12	95	104 [106]	10 / 25	M 12 x 59	19	20
FBN II 12/20	044558	507564	-	●	12	105	114	20 / 35	M 12 x 69	19	20
FBN II 12/30	045263	507565	507591	●	12	115	124 [126]	30 / 45	M 12 x 79	19	20
FBN II 12/50	045264	507566	507592	●	12	135	144 [146]	50 / 65	M 12 x 99	19	20
FBN II 12/80	045265	-	-	●	12	165	174	80 / 95	M 12 x 129	19	20
FBN II 12/100	045266	507567	507596	●	12	185	194 [196]	100 / 115	M 12 x 149	19	20

Prodotto	Art.			Certificazioni	Diametro foro d ₀ [mm]	Profondità foro min. per installazione passante h ₂ [mm]	Lunghezza ancorante L [mm]	Spessore fissabile max h _{ef,max} / h _{ef,min} h _{ef,stand} [mm]	Filettatura Ø x L [mm]	Chiave di serraggio SW [mm]	Conf. [Pz]
	Acciaio zincato gvz	Acciaio inossidabile R	Acciaio zincato a caldo HDG								
FBN II 12/120	045267	-	-	●	12	205	214	120 / 135	M 12 x 169	19	20
FBN II 12/140	045268	-	-	●	12	225	234	140 / 155	M 12 x 189	19	20
FBN II 12/160	045269	-	-	●	12	245	254	160 / 175	M 12 x 189	19	10
FBN II 12/200	-	561542	-	●	12	285	294	200 / 215	M 12 x 149	19	10
FBN II 16/10	-	507568	-	●	16	114	128	10 / 25	M 16 x 74	24	10
FBN II 16/25	045564	507569	507598	●	16	129	143 [145]	25 / 40	M 16 x 89	24	10
FBN II 16/50	045565	507570	507553	●	16	154	168 [170]	50 / 65	M 16 x 105	24	10
FBN II 16/80	045566	-	-	●	16	184	198	80 / 95	M 16 x 144	24	10
FBN II 16/100	045567	-	507554	●	16	204	218 [220]	100 / 115	M 16 x 164	24	10
FBN II 16/140	045568	-	-	●	16	244	258	140 / 155	M 16 x 184	24	10
FBN II 16/160	045569	-	-	●	16	264	278	160 / 175	M 16 x 184	24	10
FBN II 16/200	045570	-	-	●	16	304	318	200 / 215	M 16 x 100	24	10
FBN II 20/30	045573	507571	508015	●	20	165	187	30 / 55	M 20 x 90	30	10
FBN II 20/60	045574	507572	-	●	20	195	217	60 / 85	M 20 x 90	30	10
FBN II 20/80	045575	-	-	●	20	215	237	80 / 105	M 20 x 90	30	10
FBN II 20/120	045576	-	-	●	20	255	277	120 / 145	M 20 x 90	30	10

1) Utilizzo ristretto per l'ancoraggio di componenti strutturali che sono staticamente indeterminati.

2) Dado e rondella non preassemblato/fornito sciolto.

I valori fra parentesi quadra [] rappresentano la lunghezza dell'ancorante zincato a caldo HDG.

FBN II K



Ancorante con fascetta espandente FBN II K

Prodotto	Art.			Certificazioni	Diametro foro d ₀ [mm]	Profondità foro min. per installazione passante h ₂ [mm]	Lunghezza ancorante L [mm]	Spessore fissabile max h _{ef,max} / h _{ef,min} h _{ef,stand} [mm]	Filettatura Ø x L [mm]	Chiave di serraggio SW [mm]	Conf. [Pz]
	Acciaio zincato gvz	Acciaio inossidabile R	Acciaio zincato a caldo HDG								
FBN II 8/5 K	040806	508007 ¹⁾	508012	●	8	51	55 [56]	- / 5	M 8 x 24	13	50
FBN II 8/10 K	040807	-	-	●	8	56	60	- / 10	M 8 x 29	13	50
FBN II 10/5 K	040946	508008 ¹⁾	508013	●	10	63	70 [71]	- / 5	M 10 x 31	17	50
FBN II 10/10 K	040947	-	-	●	10	68	75	- / 10	M 10 x 36	17	50
FBN II 12/5 K	045272	508010 ¹⁾	508014	●	12	75	84 [86]	- / 5	M 12 x 39	19	20
FBN II 12/10 K	045273	-	-	●	12	80	89	- / 10	M 12 x 44	19	20
FBN II 12/30 K	045274	-	-	●	12	100	109	- / 30	M 12 x 64	19	20
FBN II 16/15 K	045571	508011 ¹⁾	507597	●	16	104	118 [120]	- / 15	M 16 x 64	24	10
FBN II 16/25 K	045572	-	-	●	16	114	128	- / 25	M 16 x 74	24	10
FBN II 20/10 K	045577	-	-	●	20	120	142	- / 10	M 20 x 50	30	10

1) Prodotto disponibile si richiama.

Ancorante con fascetta espandente FBN II

FBN II-GS



Ancorante con fascetta espandente FBN II-GS con rondella maggiorata

Prodotto	Art.	Certificazioni	Diametro foro	Profondità foro min. per installazione passante	Lunghezza ancorante	Spessore fissabile max $h_{ef,max} / h_{ef,min}$	Filettatura	Chiave di serraggio	Rondella (diametro esterno x spessore)	Conf.
	Acciaio zincato con rondella maggiorata gvz	ETA	d_0 [mm]	h_2 [mm]	L [mm]	$h_{ef,stand}$ [mm]	$\emptyset \times L$ [mm]	SW [mm]	[mm]	[Pz]
FBN II 12/80 GS	045578	●	12	165	174	80 / 95	M 12 x 129	19	44 x 4	20
FBN II 12/100 GS	045579	●	12	185	194	100 / 115	M 12 x 149	19	44 x 4	20
FBN II 12/120 GS	045580	●	12	205	214	120 / 135	M 12 x 169	19	44 x 4	20
FBN II 12/140 GS	045581	●	12	225	234	140 / 155	M 12 x 189	19	44 x 4	10
FBN II 12/160 GS	045583	●	12	245	254	160 / 175	M 12 x 189	19	44 x 4	10
FBN II 12/180 GS	045584	●	12	265	274	180 / 195	M 12 x 189	19	44 x 4	10
FBN II 12/200 GS	045585	●	12	285	294	200 / 215	M 12 x 189	19	44 x 4	10
FBN II 12/250 GS	045586	●	12	335	344	250 / 265	M 12 x 100	19	44 x 4	10
FBN II 16/100 GS	045588	●	16	204	218	100 / 115	M 16 x 164	24	56 x 5	10
FBN II 16/140 GS	045590	●	16	244	258	140 / 155	M 16 x 184	24	56 x 5	10
FBN II 16/160 GS	045591	●	16	264	278	160 / 175	M 16 x 184	24	56 x 5	10
FBN II 16/200 GS	045593	●	16	304	318	200 / 215	M 16 x 100	24	56 x 5	10
FBN II 16/250 GS	052192	●	16	354	368	250 / 265	M 16 x 100	24	56 x 5	10
FBN II 16/300 GS	052204	●	16	404	418	300 / 315	M 16 x 100	24	56 x 5	10

Accessori

Percussore FABS



Percussore FABS

Prodotto	Art.	Adatto per ancorante	Conf.
			[Pz]
FABS	077937	FAZ II, FBN II, EXA per me triche da M8 a M12	1

Carichi

Ancorante a espansione FBN II												
Acciaio zincato/Acciaio inossidabile/Acciaio zincato a caldo												
Carichi ammissibili per un ancorante singolo in calcestruzzo non fessurato normale (zona compressa) con classe di resistenza C20/25 (~B25) ¹⁾²⁾³⁾											Interassi minimi solo riducendo il carico	
Tipo	Materiale dell'elemento di fissaggio	Spessore min. supporto h_{min} [mm]	Profondità di avvitamento h_{ef} [mm]	Coppia di serraggio t_{inst} [Nm]	Carico ammissibile a trazione $N_{amm}^{6)}$ [kN]	Carico ammissibile a taglio $V_{amm}^{6)}$ [kN]	Distanza dal bordo richiesta (con un bordo) per		Interasse richiesto Carico max. S_{cr} [mm]	Interasse min. $S_{min}^{7)}$ [mm]	Distanza dal bordo min. $C_{min}^{7)}$ [mm]	
							Azione di trazione max. C [mm]	Azione di taglio max. C [mm]				
FBN II 6	gvz	100	30 ⁴⁾	4	2,9	3,4	65	65	90	40	40	
	R	100	30 ⁴⁾	4	2,9	3,0	65	60	90	40	40	
FBN II 8 (h_{ef} ridotta) ⁵⁾	gvz	100	30 ⁴⁾	15	2,9	6,9	95	125	90	40	40	
	R	100	30 ⁴⁾	10	2,9	6,9	95	125	90	50	45	
	HDG	100	30 ⁴⁾	15	2,9	6,9	95	125	90	40	40	
FBN II 8	gvz	100	40	15	5,9	7,6	95	135	120	40	40	
	R	100	40	10	5,9	7,3	95	135	120	40	45	
FBN II 8 ⁵⁾	HDG	100	40	15	5,9	7,6	95	135	120	40	40	
FBN II 10 (hef ridotta) ⁵⁾	gvz	100	40	30	5,9	12,0	100	215	120	50	80	
	R	100	40	20	5,9	11,6	100	205	120	50	80	
	HDG	100	40	30	5,9	12,0	100	215	120	50	80	
FBN II 10	gvz	100	50	30	8,3	12,0	100	210	150	50	50	
	R	100	50	20	8,3	11,6	100	200	150	70	55	
FBN II 10 ⁵⁾	HDG	100	50	30	8,3	12,0	100	210	150	50	50	
FBN II 12 (hef ridotta) ⁵⁾	gvz	100	50	50	8,3	17,9	145	320	150	70	100	
	R	100	50	35	8,3	15,7	145	275	150	70	100	
	HDG	100	50	50	8,3	17,9	145	320	150	70	100	
FBN II 12	gvz	120	65	50	12,3	17,9	145	280	195	70	70	
	R	120	65	35	12,3	15,7	145	240	195	70	70	
FBN II 12 ⁵⁾	HDG	120	65	40	12,3	17,9	145	280	195	70	70	
FBN II 16 (hef ridotta) ⁵⁾	gvz	120	65	100	12,3	28,2	175	450	195	90	120	
	R	120	65	80	12,3	28,2	175	450	195	90	120	
	HDG	120	65	100	12,3	28,2	175	450	195	90	120	
FBN II 16	gvz	160	80	100	16,8	31,5	175	425	240	90	90	
	R	160	80	80	16,8	29,1	175	390	240	120	90	
FBN II 16 ⁵⁾	HDG	160	80	70	16,8	31,5	175	425	240	90	90	
FBN II 20 (hef ridotta) ⁵⁾	gvz	160	80	200	16,8	38,3	185	515	240	120	120	
	R	160	80	150	16,8	38,6	185	520	240	140	120	
	HDG	160	80	200	16,8	38,3	185	515	240	120	120	
FBN II 20	gvz	200	105	200	25,2	38,3	185	440	315	120	120	
	R	200	105	150	25,2	49,1	185	580	315	120	120	
FBN II 20 ⁵⁾	HDG	200	105	200	25,2	38,3	185	440	315	120	120	

Per la progettazione devono essere consultate le Valutazioni Tecniche Europee ETA-07/0211 e ETA-18/0101.⁸⁾

- 1) Nel calcolo del carico ammissibile sono stati considerati i coefficienti parziali di sicurezza per la resistenza dei materiali, secondo ETA-07/0211 e ETA-18/0101, e un coefficiente parziale di sicurezza per le azioni di carico di $\gamma_L = 1,4$.
- 2) Per classi di resistenza del calcestruzzo superiori fino a C50/60 è possibile avere valori più alti del carico ammissibile.
- 3) Foratura a roto-percussione oppure a roto-percussione con punta cava.
- 4) La profondità di ancoraggio minore di 40 mm è ammessa solo per applicazioni multiple non strutturali.
- 5) Foratura con punta cava non consentita per questa metrica.
- 6) Per combinazioni di azioni di trazione, azioni di taglio, momenti flettenti come per distanze dal bordo e interassi (gruppo di ancoranti) consultare ETA-07/0211/ETA-18/0101HDG.
- 7) È possibile utilizzare interassi e distanze dal bordo minimi solo riducendo il carico ammissibile.
- 8) I valori di carico si riferiscono alle Valutazioni Tecniche Europee ETA-07/0211, con data di rilascio 13/07/2020 e ETA-18/0101, con data di rilascio 16/07/2018. Determinazione dei carichi in accordo a Metodo di calcolo ETA per ancoranti meccanici (per carichi statici e quasi-statici).