



# Magic<sup>2</sup> Frame

The perfect union between Magic2 and Universal frame  
Il punto d'incontro perfetto tra Magic2 e il telaio Universal

Original invisible system for sliding doors with aluminum design frame.

L'Originale sistema invisibile per porte scorrevoli con telaio di design in alluminio.

[www.ternoscorrevoli.com/magic2-frame](http://www.ternoscorrevoli.com/magic2-frame)

# Magic<sup>2</sup> Frame

**PATENTED**

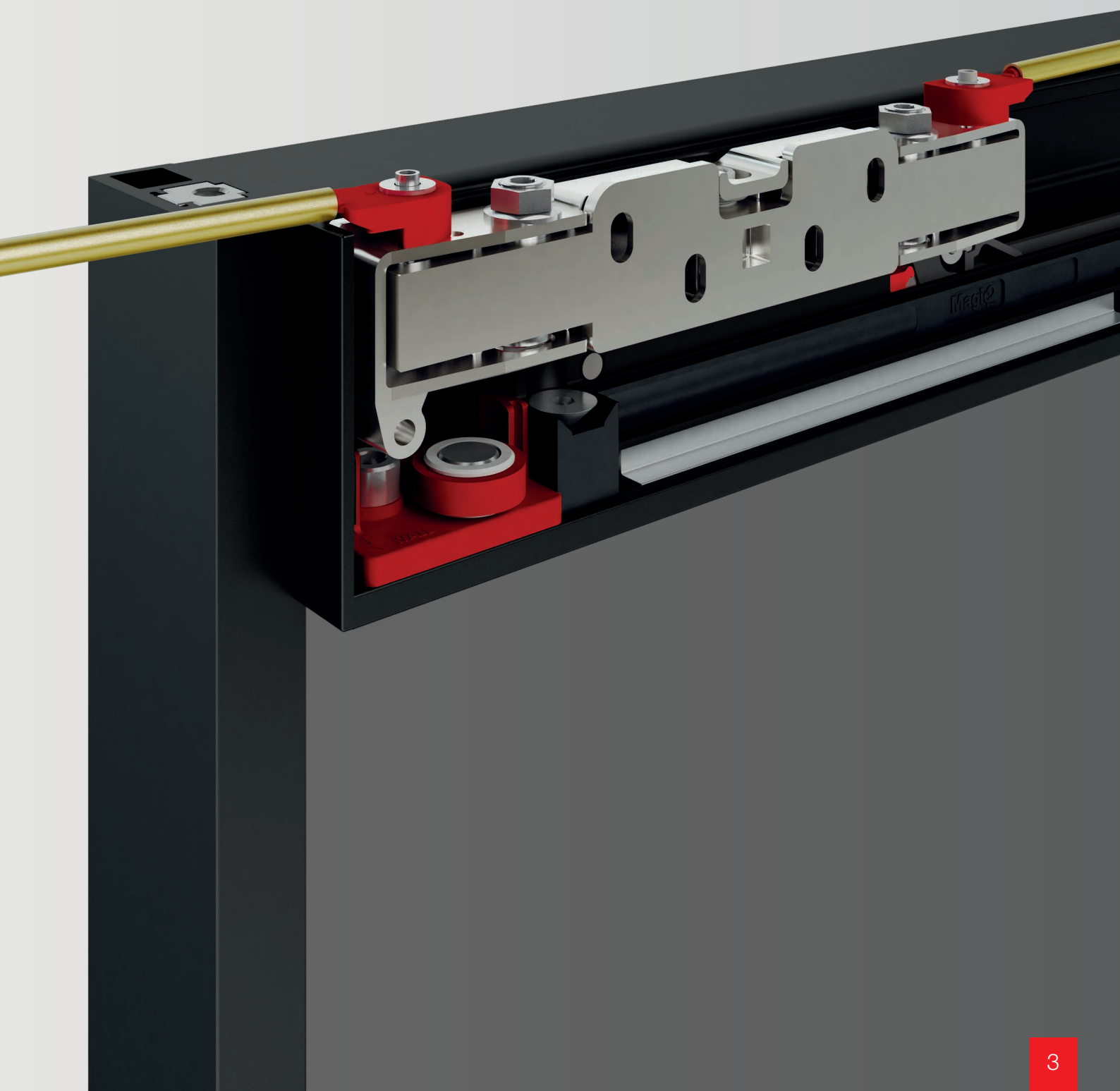
**Magic<sup>2</sup> Frame** combines the innovative features of invisible sliding door system **Magic<sup>2</sup>** with the versatility and clean design of our new **Universal** frame, which allows clean lines, reduced encumbrances and maximal resistance.

**Magic<sup>2</sup> Frame**, designed for glasses in 5 and 8,5 mm thickness, it is therefore the perfect meeting point between functionality and design.

**Magic<sup>2</sup> Frame** unisce le caratteristiche innovative del sistema invisibile per porte scorrevoli **Magic<sup>2</sup>** alla versatilità e al design pulito del nostro telaio **Universal**, che offre linee pulite, ingombri ridotti e la massima resistenza.

**Magic<sup>2</sup> Frame** è quindi il perfetto punto d'incontro tra funzionalità e design, ed è progettato per vetri con spessori da 5 a 8,5 mm.





## The Original **Invisible** System for Aluminum-framed Sliding Doors

### The revolution of sliding door systems

**Magic2 Frame** is the most **revolutionary** exterior wall sliding door system, combined with the durable **Universal aluminum frame**: all mechanisms are completely hidden.

**Magic2 Frame** is suitable for solid brick wall, hollow brick wall and concrete wall.

**Magic2 Frame** is also suitable for **plasterboard walls**, as long as the **specific anchors for plasterboard** are used and the installation is done accurately.

## Sistema **Invisibile** Originale per Porte Scorrevoli con telaio in alluminio

### La rivoluzione dei sistemi scorrevoli per porte

**Magic2 Frame** è il sistema di porte scorrevoli esterno muro più **rivoluzionario**, abbinato al resistente **telaio Universal in alluminio**: tutti i meccanismi sono completamente nascosti.

**Magic2 Frame** è adatto per pareti in mattoni pieni, pareti in mattoni forati e pareti in cemento.

**Magic2 Frame** è adatto anche per **pareti in cartongesso**, purché siano presenti **ancoraggi specifici per cartongesso** vengono utilizzati e l'installazione viene eseguita in modo accurato.

**NO VISIBLE SLIDING TRACKS**

**NO VISIBLE SOFT CLOSING DAMPER**

**NO VISIBLE SLIDING TROLLEYS**



**NESSUN BINARIO VISIBILE**

**NESSUN FERMO AMMORTIZZATO VISIBILE**

**NESSUN SCORREVOLE VISIBILE**



**OPEN DOOR  
PORTA APERTA**



**CLOSED DOOR  
PORTA CHIUSA**

The whole **Sliding System**  
is concealed!

L'intero **Sistema di Scorrimento**  
è nascosto!



## Minimal and linear design, with the highest resistance

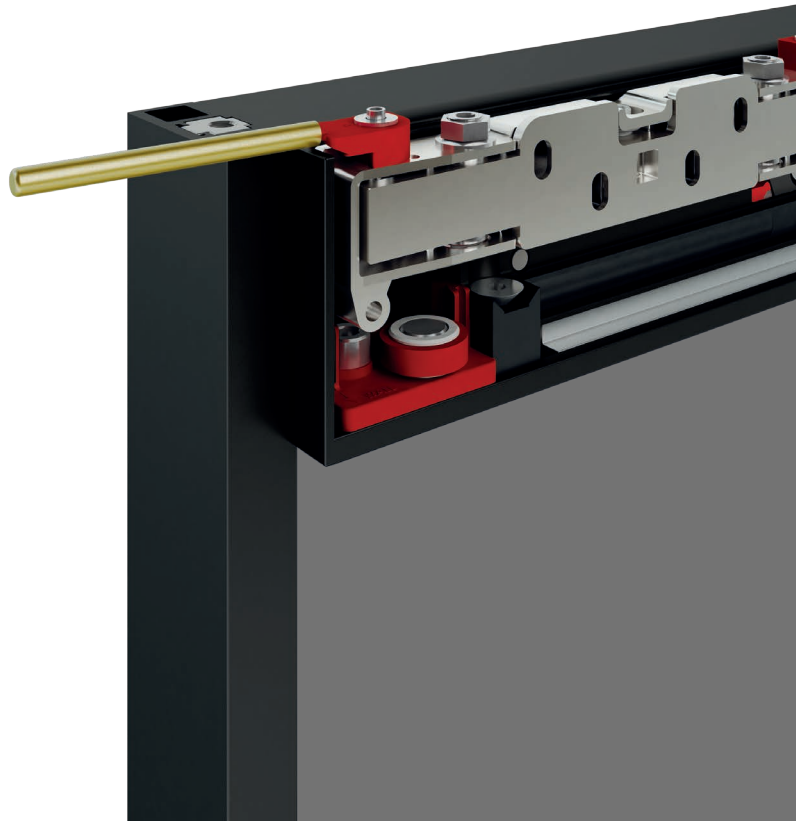
The vertical upright with reduced dimensions will decrease visibility of extruded profiles. The lines will then result linear and clean. The gap, in the upper side of the door as in the bottom's, is reduced out just like standard swing doors and no additional drilling or milling processing are needed. The sliding track external cover will shape with the door a continuous surface: everything contributes to confer to new **Universal** frame a minimal, but pleasant design.

Tubular extruded profiles, metal joints, maximal grip, load-bearing connectors, bi-extruded gaskets: All components contribute to grant the glass weight to be sustained by vertical uprights and horizontal crosstracks, halving the pressure of it.

## Design pulito e lineare, con la massima resistenza

Il montante verticale con dimensioni ridotte riduce la visibilità degli estrusi. Le linee risultano così lineari e pulite. La luce, sia nella parte alta che nella parte bassa della porta, è ridotta al pari di una porta battente. Non sono necessarie lavorazioni di foratura e fresatura. La copertura in alluminio e la porta formano una superficie continua: tutto concorre a conferire al nuovo telaio **Universal** un design essenziale ma piacevole.

Estrusi tubolari, giunzioni in metallo, aderenza massima, attacchi portanti, guarnizione biestrusa: il peso del vetro è sostenuto dai montanti e dai traversi, e ne viene dimezzata la pressione.



“The new UNIVERSAL frame is the perfect answer to the demand of an elegant, performant and high resistant product”

“Il nuovo telaio UNIVERSAL è la risposta perfetta alle richieste di un prodotto elegante, ma funzionale e resistente”

## Versatility and resistance

The new **Universal** frame's extruded profiles are tubular in order to grant maximum resistance and are assembled by metal joint connectors, without any additional drilling precessing requirement: This allows to cut profile's bars to favourite size, with no additional drilling or milling precess, always granting the best grip.



## Resistenza e flessibilità

I nuovi estrusi del telaio **Universal** sono tubolari, per ottenere la massima resistenza, e vengono assemblati tramite giunzione in metallo, senza necessità di lavorazioni di foratura: questo permette di tagliare la barra nella misura preferita, senza fori nè fresate, e di ottenere la massima aderenza.

## Essential and modern design

The vertical upright has been designed with reduced dimensions in order to extremely limitate the visual impact of extruded profiles. The sliding track's external aluminium cover aligned with the door, it is shaping a continuous and pleasant line. Profiles and accessories are available in different finishings, from lighter to darker colours, as per latest design trends.

## Design essenziale e moderno

Il montante verticale ha dimensioni ridotte per limitare estremamente la visibilità degli estrusi. La copertura in alluminio e la porta formano una superficie continua, piacevole alla vista. I profili e gli accessori possono inoltre essere realizzati con diversi tipi di finiture, dai colori più chiari fino a colorazioni più scure, di tendenza.

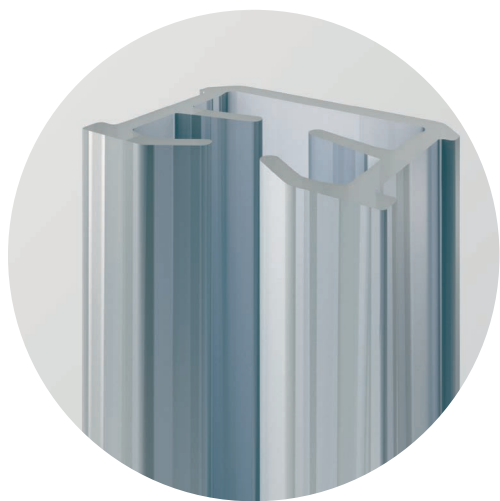


## Reduced vertical and horizontal gap

Into the horizontal crosstrack are inserted dustcover brushes, allowing to fill the gap either in the bottom, as in the upper side, towards the external cover. According to that, horizontal or vertical door's gap will result extremely reduced.

## Spazio di aria e di luce ridotti

Nel montante orizzontale vengono inseriti gli spazzolini parapolvere, che permettono di chiudere la luce sia nella parte inferiore che nella parte superiore, verso la copertura: lo spazio di aria e di luce risultano così estremamente ridotti.









## Dedicated to monolithic and laminated glass

Thanks to innovative extruded profiles, **Universal** frame result to be highly resistant. Furthermore, it has been realized an innovative bi-extruded gasket which allows an optimal grip of glass. The bi-extruded gasket will allow to use monolithic and laminated glasses from 5 up to 8,5 mm thickness.

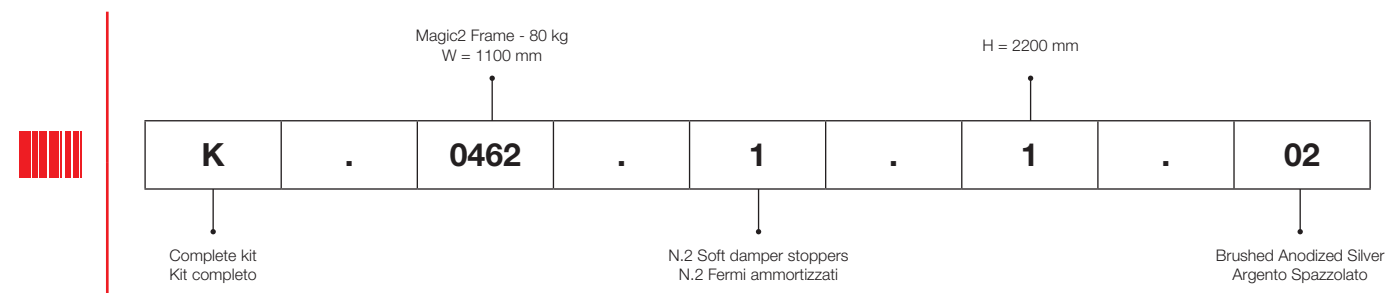
## Per vetri monolitici o stratificati

Grazie agli innovativi estrusi, il telaio **Universal** risulta molto resistente. È stata realizzata, inoltre, un'innovativa guarnizione biestrusa che permette un'ottimale tenuta del vetro. Con questa guarnizione, è possibile montare vetri monolitici o laminati con spessori da 5 a 8,5 mm.

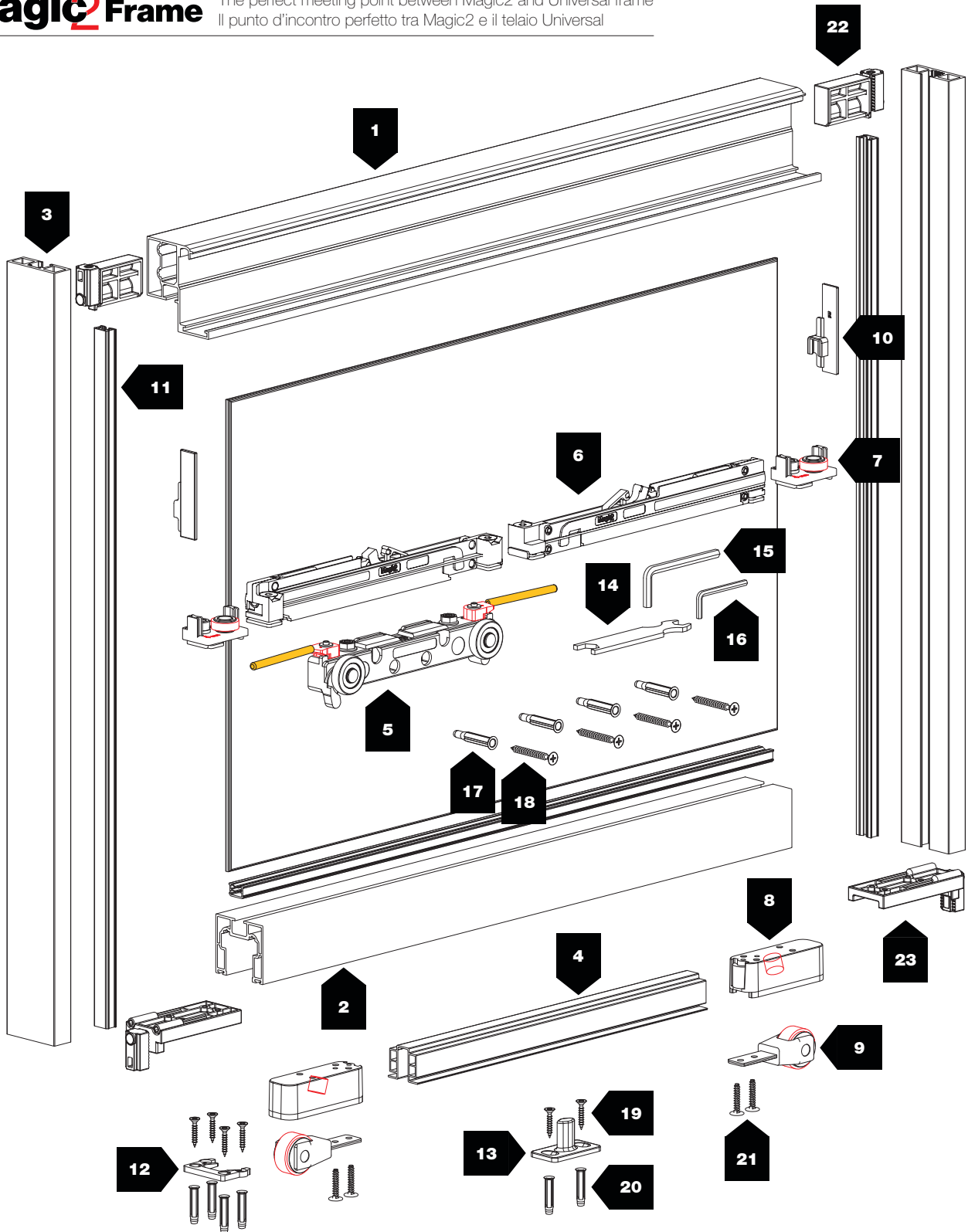


<b>Magic2 Frame</b>		COMPLETE BOX KIT / KIT COMPLETO IN SCATOLA		
<b>K</b>	Complete kit / Kit completo			
	<b>0461</b>		1500 mm - <b>80kg</b>	
	<b>0462</b>		1100 mm - <b>80kg</b>	
		<b>1</b>	N.2 Soft damper stoppers N.2 Fermi ammortizzati	
		<b>1</b>		2200 mm
		<b>2</b>		2600 mm
		<b>3</b>		3000 mm
				<b>02</b> Brushed Anodized Silver / Argento Spazzolato
				<b>15</b> Brushed Anodized Black / Nero Spazzolato
				<b>17</b> Brushed Anodized Nickel / Nichel Spazzolato

**EXAMPLE / ESEMPIO**



<b>Tracks / Binari</b>		ALUMINUM FINISHES CODES / CODICI FINITURE ALLUMINIO		
CODE / CODICE		FINISH COLOR / COLORE FINITURA		
<b>8 01</b>	<b>0.0</b> .....		<b>01</b>	Anodized Silver / Argento
<b>8 02</b>	<b>0.0</b> .....		<b>02</b>	Brushed Anodized Silver / Argento Spazzolato
<b>8 14</b>	<b>0.0</b> .....		<b>14</b>	Anodized Black / Nero
<b>8 15</b>	<b>0.0</b> .....		<b>15</b>	Brushed Anodized Black / Nero Spazzolato
<b>8 17</b>	<b>0.0</b> .....		<b>17</b>	Brushed Anodized Nickel / Nichel Spazzolato
				<b>STANDARD</b>
				<b>SPECIAL</b>



680 ÷ 1500 mm



80 kg



10 mm

## COLORS / COLORI



Brushed Anodized Silver  
Argento Spazzolato



Brushed Anodized Nickel  
Nichel Spazzolato



Brushed Anodized Black  
Nero Spazzolato

N°	Barcode		kg		N°	Barcode		kg	
1	2780		—		13	2855		—	
2	2778		—		14	1025		—	
3	2761		—		15	538		—	
4	2860		—		16	654		—	
5	2852		80		17	FISCHER UX6		—	
6	2864-80		80		18	4,5x40		—	
7	2856		—		19	4x30		—	
8	2858		80		20	FISCHER SX5		—	
9	2857		80		21	4x20		—	
10	2899		—		22	2774_DX 2774_SX		80	
11	2751		—		23	2776		80	
12	2859		—						



80 kg



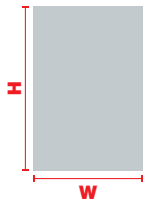
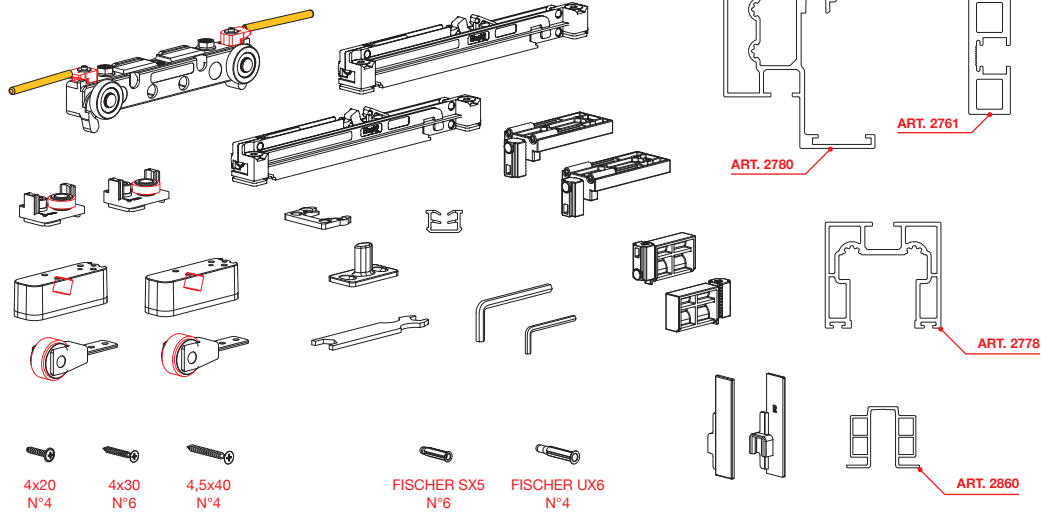
N.2 Soft damper stoppers  
N.2 Fermi ammortizzati



Customizable door width  
Larghezza porta personalizzabile

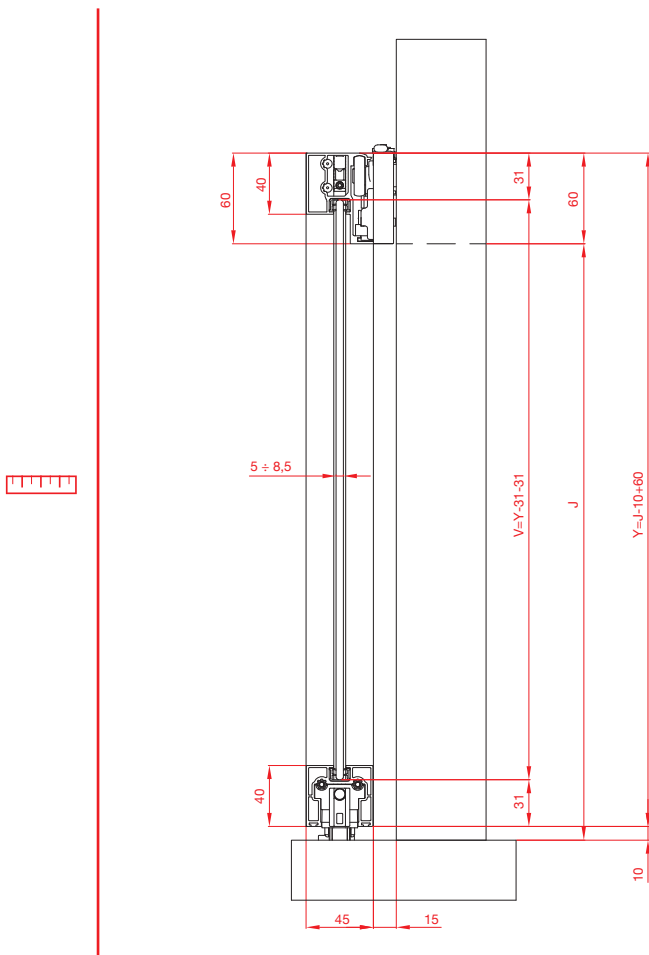


Patented system  
Sistema brevettato

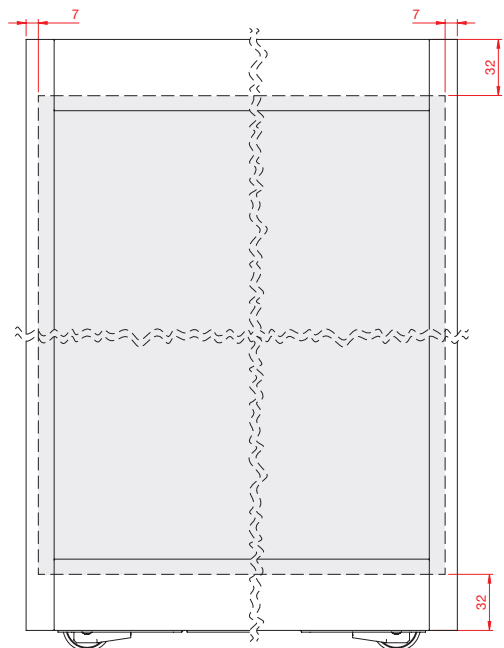


W	H	CODE	COLORS / COLORI		
			●	●	●
1100 mm	2200 mm	K.0462.1.1 <input type="checkbox"/>	.02	.17	.15
	2600 mm	K.0462.1.2 <input type="checkbox"/>	.02	.17	.15
	3000 mm	K.0462.1.3 <input type="checkbox"/>	.02	.17	.15
1500 mm	2200 mm	K.0461.1.1 <input type="checkbox"/>	.02	.17	.15
	2600 mm	K.0461.1.2 <input type="checkbox"/>	.02	.17	.15
	3000 mm	K.0461.1.3 <input type="checkbox"/>	.02	.17	.15

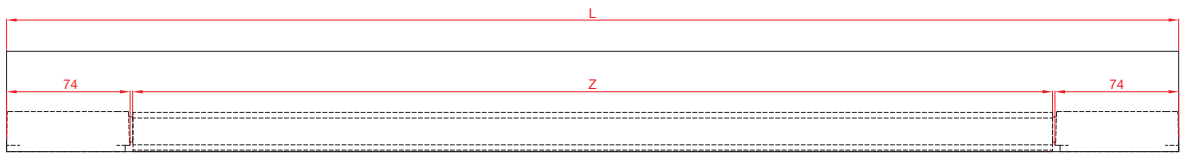
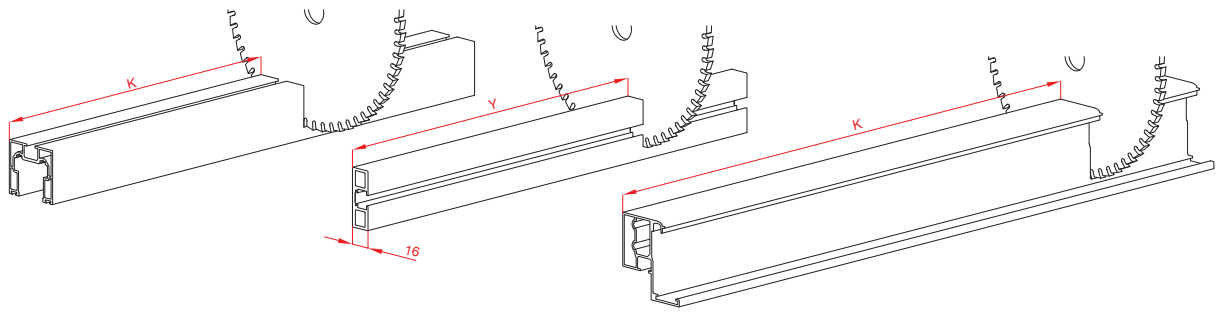
## MEASUREMENTS DESCRIPTION / DESCRIZIONE MISURE



## GLASS SIZE CALCULATION TABLE / CALCOLO VETRO

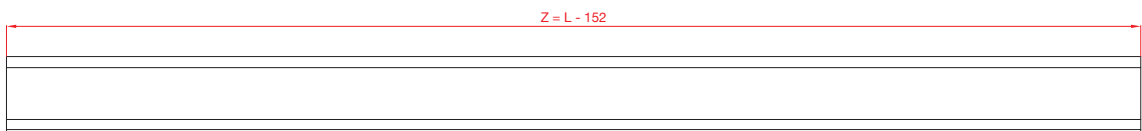


**PROFILES CUTTING MEASUREMENTS / MISURE DI TAGLIO DEI PROFILI**



ART. 2858

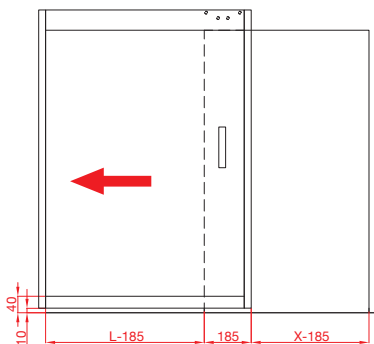
ART. 2858



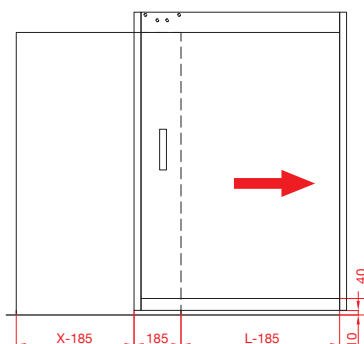
ART. 2860

**ACCESSORIES PLACEMENT (STANDARD POSITION) / POSIZIONAMENTO DEGLI ACCESSORI (POSIZIONE STANDARD)**

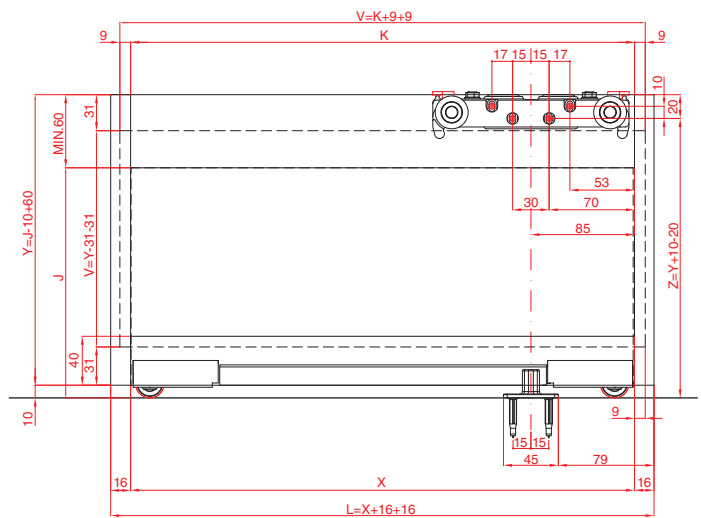
LEFT OPENING / APERTURA VERSO SINISTRA



RIGHT OPENING / APERTURA VERSO DESTRA

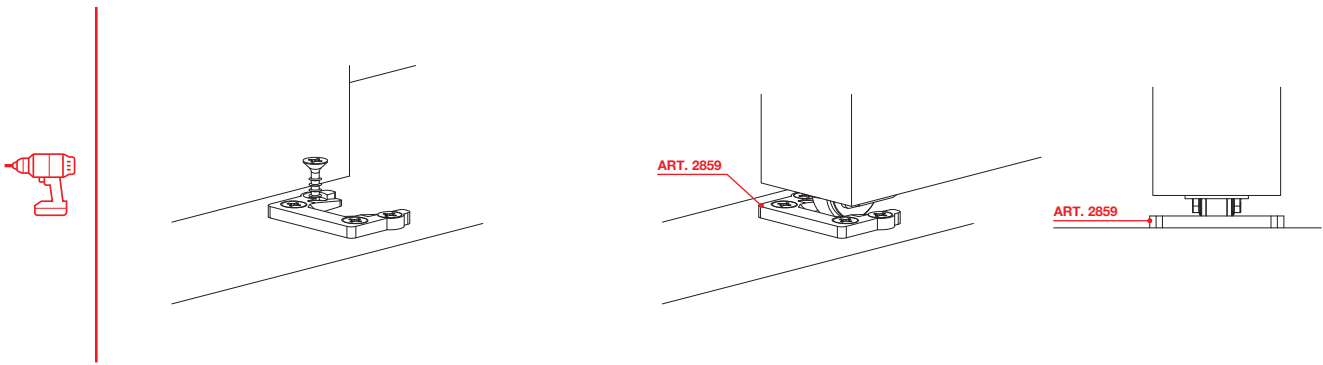


X = Min. 818 mm (L = 850)  
 X = Max. 1468 mm (L = 1500)

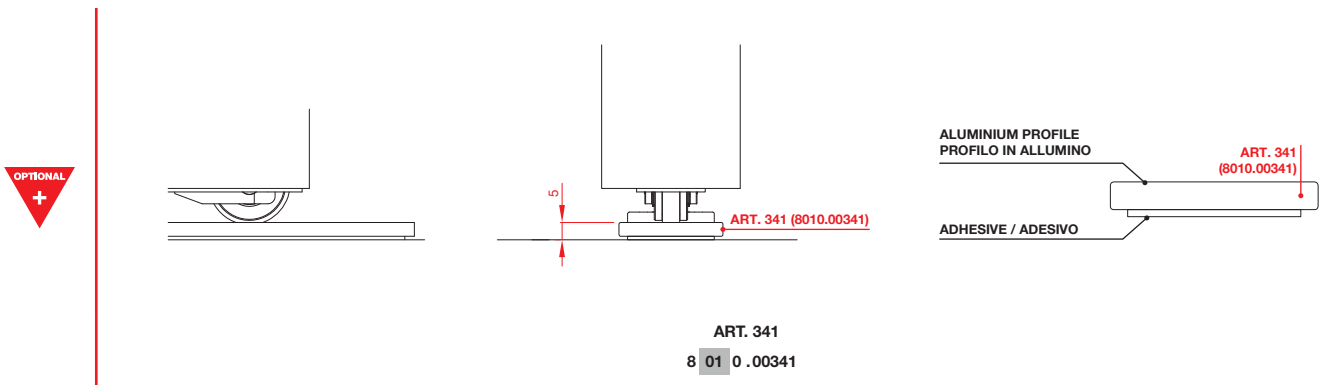




**ART. 2859 - END STOPPER / FINE CORSA**



**ALUMINIUM TRACK FOR IRREGULAR FLOOR  
 PROFILO IN ALLUMINIO PER PAVIMENTAZIONE IRREGOLARE**

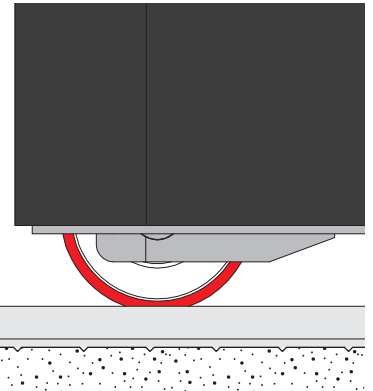


**For irregular floor**

Thanks to the application of the specially designed aluminum and adhesive profile, the **Magic2 Frame** system easily adapts to uneven floors. The application of this profile ensures the best possible smoothness.

**Per pavimenti irregolari**

Grazie all'applicazione del profilo adesivo in alluminio appositamente progettato, il sistema **Magic2 Frame** si adatta facilmente ai pavimenti irregolari. L'applicazione di questo profilo garantisce la migliore scorrevolezza possibile.



Terno Scorrevoli does not recommend using this system on carpeted floors. However, if you still wish to proceed with this application, it will be necessary to cut the carpet and apply the special adhesive profile to the floor.

Terno Scorrevoli non consiglia l'utilizzo di questo sistema su pavimenti in moquette. Tuttavia, se si desidera comunque procedere con questa applicazione, sarà necessario tagliare la moquette e applicare il profilo adesivo speciale al pavimento.