



# Elettroserrature e chiudicancello



  
MADE IN  
**ITALY**

## Elettroserrature serie 11000

La rinnovata Gamma CISA di elettroserrature da applicare, grazie alla semplicità di installazione e all'efficienza delle soluzioni, è la soluzione ideale in ambito residenziale per cancelli in ferro e portoncini in legno.

### PRINCIPALI CARATTERISTICHE E BENEFICI:

- Resistenza all'effrazione.  
Certificate fino al grado 3 Security della normativa europea EN 14846. Sistema di protezione contro tentativi di effrazione nella zona dello sgancio elettrico.
- Apertura garantita anche in caso di cali di tensione.  
In presenza di tensioni sotto la soglia minima (12V), il sistema di regolazione dello sgancio elettrico garantisce comunque l'apertura elettrica della serratura da casa (pulsante o citofono).
- Gestione del flusso accessi.  
Il pulsante sulla serratura (presente su alcuni modelli), quando bloccato dalla chiave consente di avere la porta/cancello sempre aperta (funzione fermo a giorno).



  
MADE IN  
ITALY

## Elettroserrature serie 11000

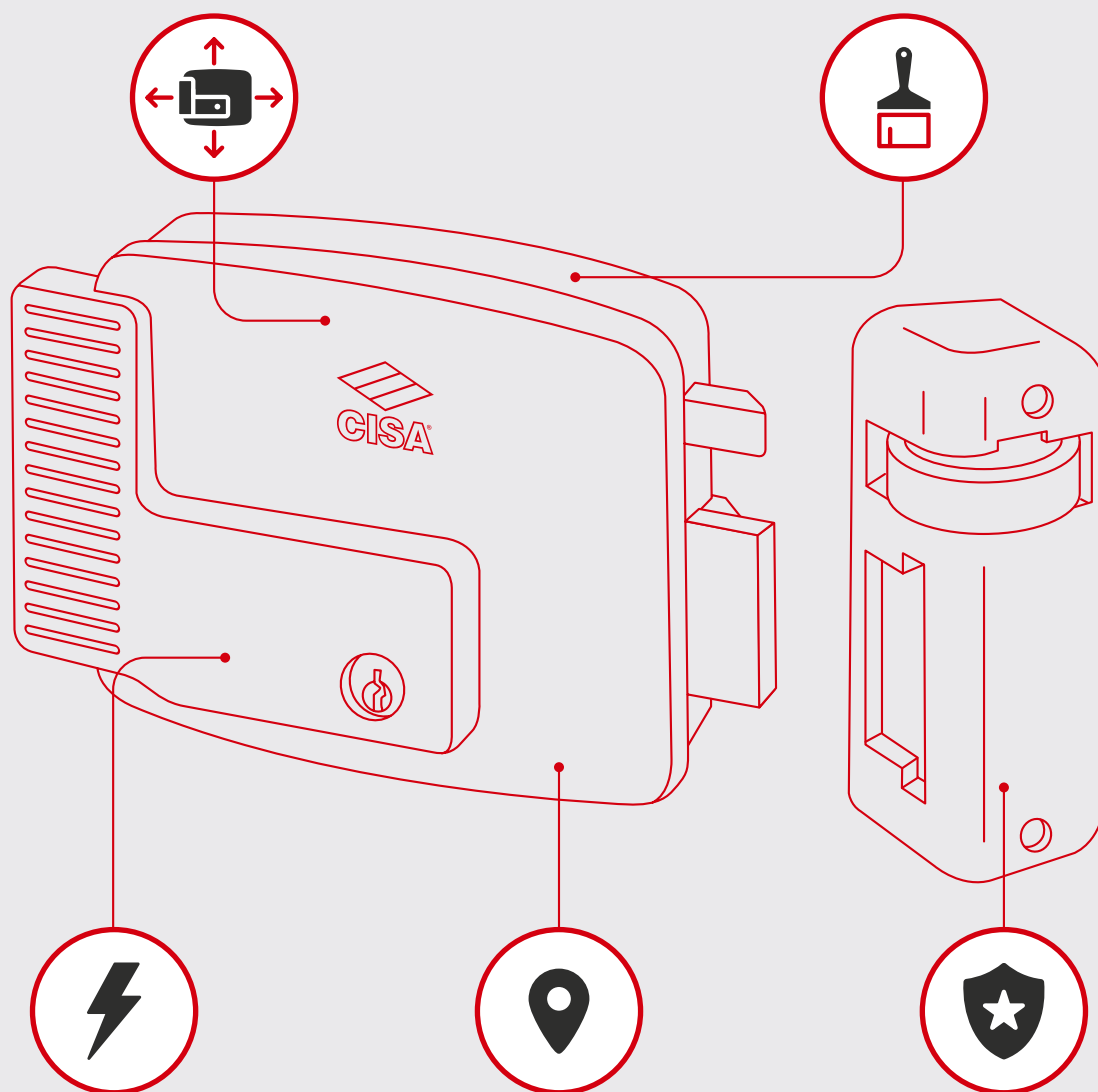
Più flessibile, più resistente alla corrosione.

### ENTRATA REGOLABILE

Le elettroserrature escono di fabbrica con una entrata specifica ma in caso di necessità il nuovo design consente di cambiare l'entrata da 50 a 80 mm.

### ALTA RESISTENZA ALLA CORROSIONE

La nuova verniciatura aumenta le performance della serratura in caso di installazioni esterne o in ambienti molto corrosivi (ad esempio zone marittime).



### 12 V AC

Il sistema di regolazione dello sgancio elettrico garantisce comunque l'apertura della serratura anche in caso di cali di tensione.

### MADE IN ITALY

Conformità del prodotto ai massimi requisiti degli standard europei per garantire l'eccellenza Made in Italy.

### CERTIFIED PRODUCT

La nuova elettroserratura vanta un grado 3 Security della normativa europea EN 14846.

# Elettroserrature serie 11000 La gamma



## CARATTERISTICHE TECNICHE

- Scatola e bocchetta in acciaio verniciate grigio alluminio (fin. N7)
- Scrocco autobloccante in alluminio cromatizzato
- Cilindro esterno nichelato a tubo lunghezza 55 mm
- Tensione 12 V ca
- Corrente assorbita 2,5A

## FUNZIONAMENTO

- Dall'esterno con chiave
- Dall'interno, con pulsante o chiave e comando elettrico

## DOTAZIONE

- Bocchetta
- Foglio Istruzioni
- Viti fissaggio
- 3 chiavi art. 1.01070.10.1

## MANO

- Mano 1 Destra interna
- Mano 2 Sinistra interna
- Mano 3 Destra esterna
- Mano 4 Sinistra esterna

## FINITURA

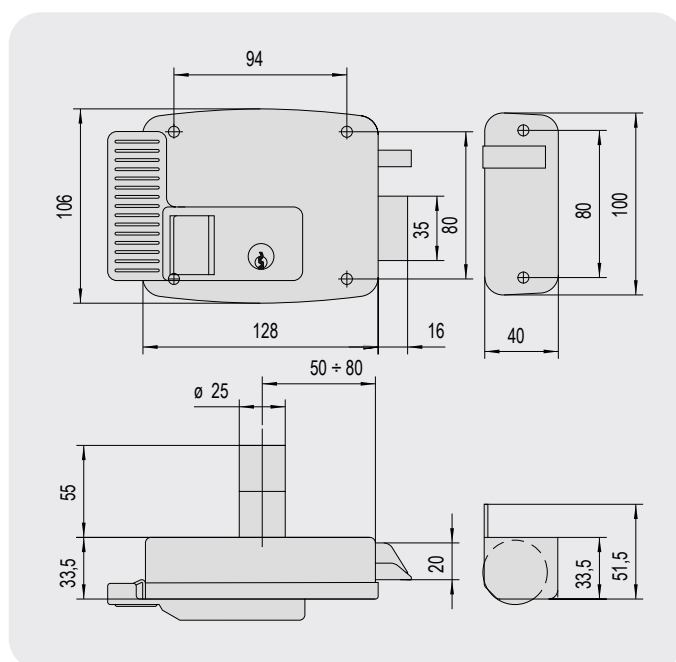
- Verniciatura a polveri epossidica color grigio alluminio

## NORMATIVE

- Questa serie di elettroserrature è certificata secondo la norma Europea EN 14846:08:|3|C|2|0|0|M|3|0|2| grado 3 Security (500 Kg. alla spinta laterale e 200 Kg. alla spinta frontale)

## ACCESSORI A RICHIESTA

- Modello Booster art. 1.07022.000





  
CISA

