

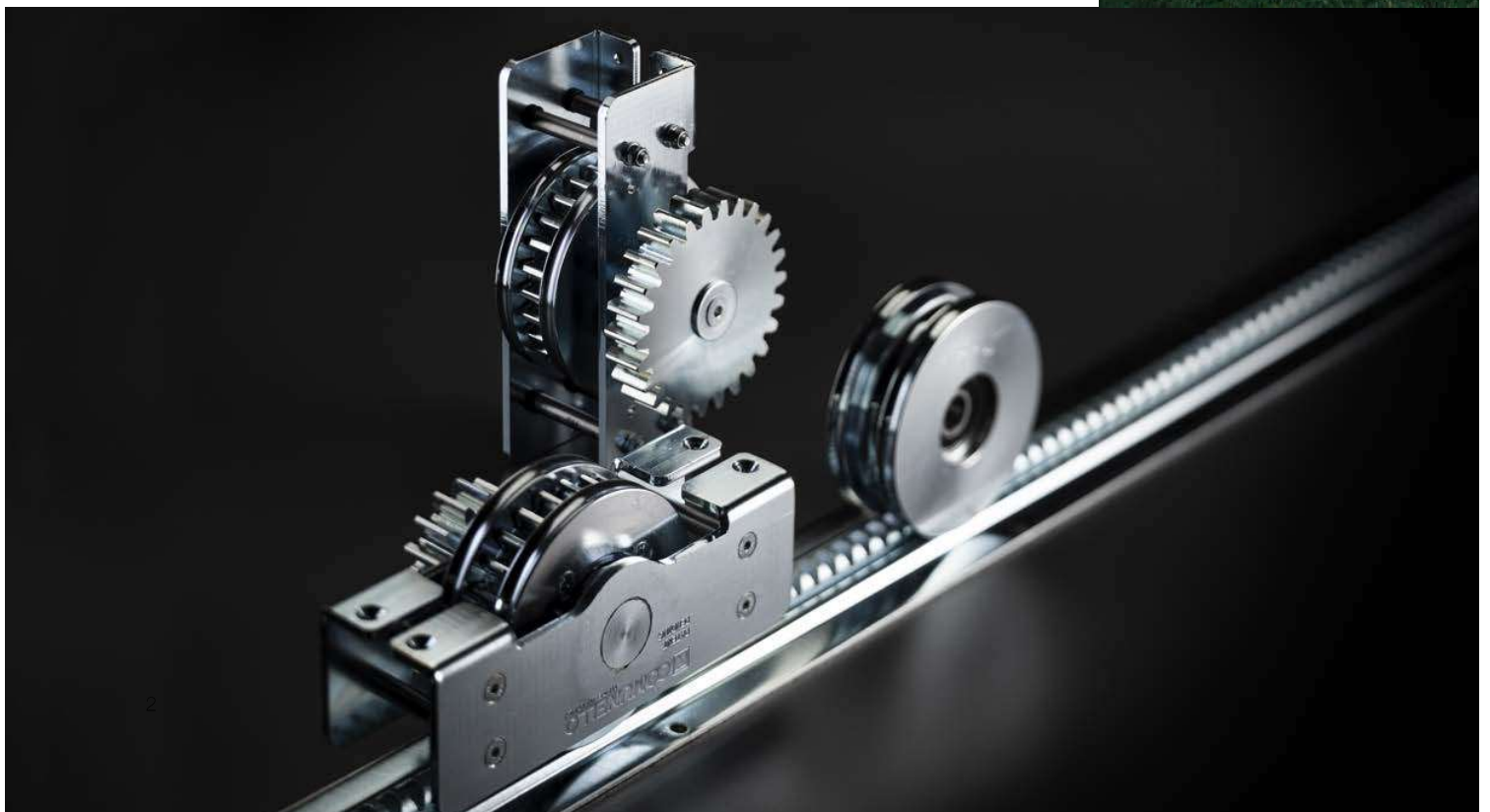


Ranger

Il sistema telescopico Ranger

Ranger

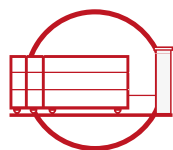
PATENT
PENDING





Il sistema telescopico Comunello. Un perfetto meccanismo senza funi che mantiene la precisione anno dopo anno.

 **COMUNELLO****GATE**



Il sistema telescopico Ranger

PATENT
PENDING



Scan and
discover more



Piastre



ART.
RG-254
RG-252
251
252

Binario



ART.
289

Binario-cremagliera



ART.
RG-30 P
RG-30 G
RG-30 Pi
RG-30 Gi

Cremagliere



ART.
260-22x22
262

Staffa



ART.
CG-15M
CG-15P

Incontro



ART.
CG-30 M
CG-30 P
CG-30 G
199

Arresto fine corsa



ART.
201
202
202F-A

Profilo ad "U"



ART.
RG-387.3
RG-387.6

Il sistema telescopico Ranger non ha bisogno di funi per la trasmissione del movimento tra le ante in quanto utilizza un innovativo sistema di binario a cremagliera fissato a terra. La trasmissione del movimento avviene grazie a ruote speciali con pignone esterno che si accoppiano meccanicamente alle cremagliere fissate alle ante.

La semplicità del sistema assicura una facile e rapida installazione, garantendo affidabilità con minima manutenzione. Durante ogni apertura e chiusura del cancello il binario a cremagliera viene pulito attraverso due spazzolini installati nella parte anteriore e posteriore delle ante.



Kit ruote



ART.

KIT PER 2 ANTE

RG2-100.50

RG2-100.60

RG2-100.80

RG2-120.50

RG2-120.60

RG2-120.80

RG2-140.80

RG2-140.100

KIT PER 3 ANTE

RG3-120.50

RG3-120.60

RG3-120.80

RG3-140.80

RG3-140.100



Kit spazzolini



ART.

RG-15

Dime



ART.

RG-10 P

RG-10 G

RG-20

Attacchi



ART.

264

266



Sistema riduzione velocità



ART.

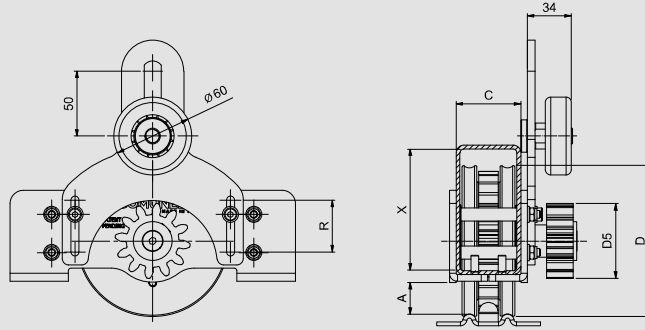
RG-40

RG-45

CG-58

CG-58G

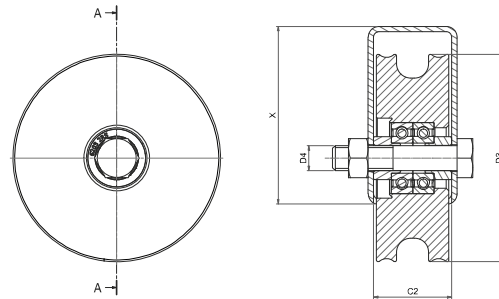
Ruota motrice ridotta per sistema a 3 ante



- D** = Wheel diameter / *Diametro ruota*
- C** = Internal width (wheel unit)
Larghezza interna (del supporto ruota)
- D5** = Pinion diameter / *Diametro pignone*
- X** = Minimum tube height / *Altezza minima tubolare*

D	C	X min	D5	A	R
117	50	88	60	25	40
117	60	88	60	25	40
117	80	88	60	25	40
148	80	114	68	22	60
148	100	114	68	22	60

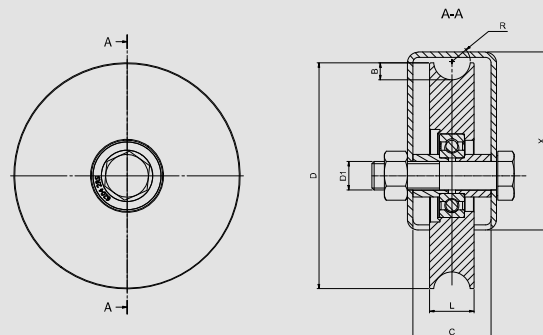
Ruota condotta



- D3** = *Diametro ruota*
- C2** = *Larghezza interna (del tubolare)*
- D4** = *Diametro perno*
- X** = *Altezza minima tubolare*

D3	C2	X min	D4
97	44	80	M14
97	54	80	M14
97	74	80	M14
117	44	100	M14
117	54	100	M14
117	74	100	M14
148	74	120	M16
148	94	120	M16

Ruota standard gola semitonda



- D** = *Diametro ruota*
- L** = *Larghezza ruota*
- R** = *Raggio gola*
- C** = *Larghezza interna (del tubolare)*
- B** = *Profondità gola*
- X** = *Altezza minima tubolare*

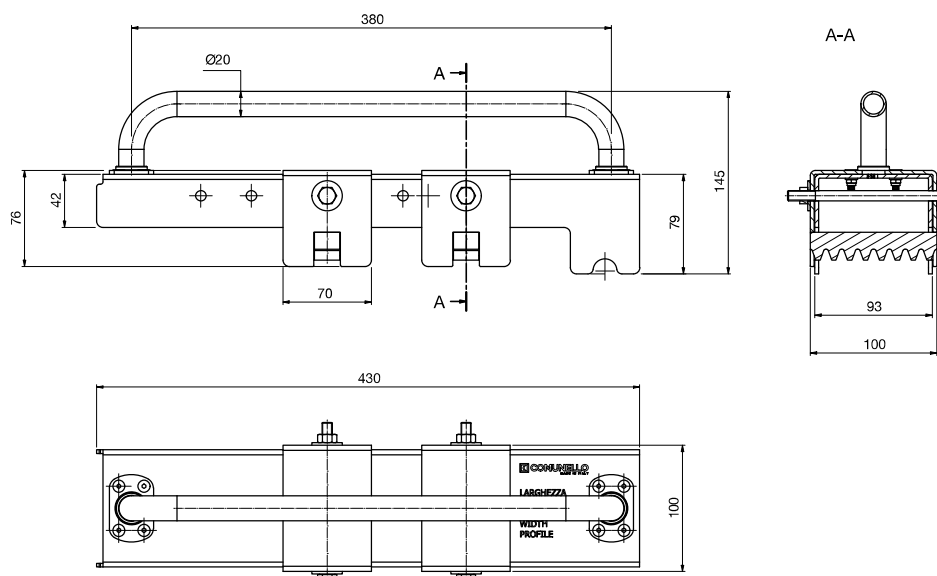
D	L	R	C	B	D1	X min	N. CUSCINETTI
107	25	10.3	44	9.5	14	80	1
107	25	10.3	54	9.5	14	80	1
107	25	10.3	74	9.5	14	80	1
127	25	10.3	44	9.5	16	100	1
127	25	10.3	54	9.5	16	100	1
127	25	10.3	74	9.5	16	100	1
157	33	11.5	74	11.5	16	120	2
157	33	11.5	94	11.5	16	120	2

RANGER

Kit 2 dime per l'installazione del binario a cremagliera

RG-10

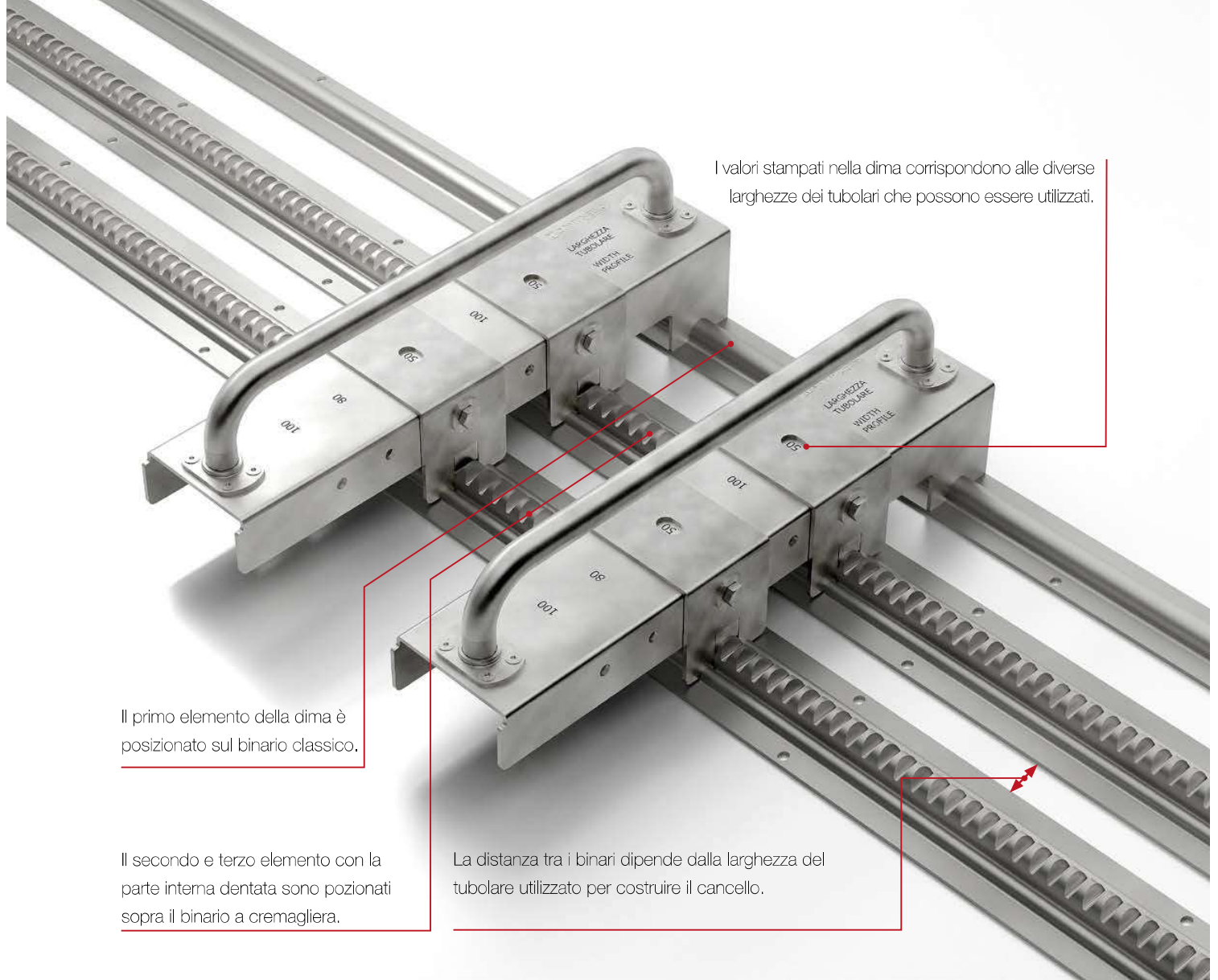
Kit dime per allineamento e posizionamento binari Ranger



CODE	ART.	Box info	
		Pcs per pack	Kg
10131110 001	RG 10 P	1	6.4
10131101 001	RG 10 G	1	6.4

Le dime di allineamento assicurano una rapida e precisa installazione dei binari che costituiscono il sistema telescopico a 2 o 3 ante. Una volta posizionato il primo binario standard è possibile regolare la distanza degli altri binari a cremagliera in

funzione della larghezza del tubolare utilizzato. Grazie alle dime viene sempre garantito il parallelismo tra i binari e, nel caso in cui i binari a cremagliera siano costituiti da più pezzi, viene mantenuto lo stesso passo tra i denti anche nei punti di giunzione.



I valori stampati nella dime corrispondono alle diverse larghezze dei tubolari che possono essere utilizzati.

Il primo elemento della dime è posizionato sul binario classico.

Il secondo e terzo elemento con la parte interna dentata sono posizionati sopra il binario a cremagliera.

La distanza tra i binari dipende dalla larghezza del tubolare utilizzato per costruire il cancello.



Le dime per il posizionamento dei binari vengono utilizzate per assicurare il parallelismo tra di loro. Possono essere regolate in base alle dimensioni dei tubolari utilizzati per costruire il cancello.

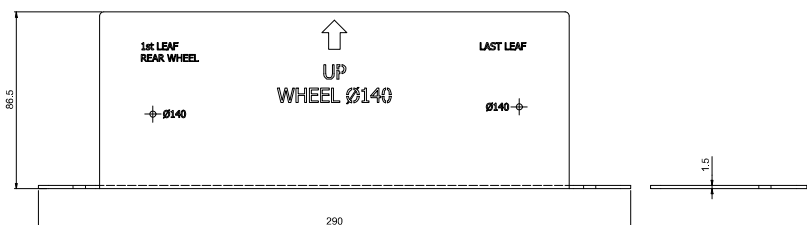
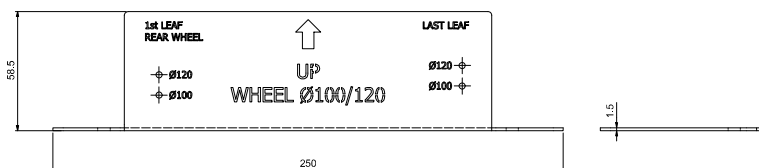
Quando è necessario collegare due pezzi di binario a cremagliera la posizione corretta dei denti viene assicurata dall'elemento dentato interno alla dime che viene posizionata nella giunzione tra i due pezzi.

Life made easy

Kit 2 dime per fissaggio ruote

RG-20

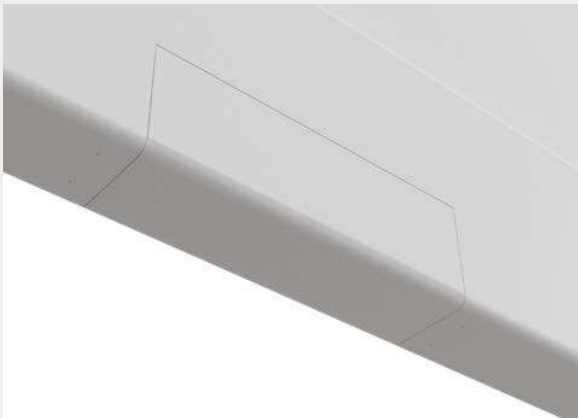
Kit dime per fissaggio ruote



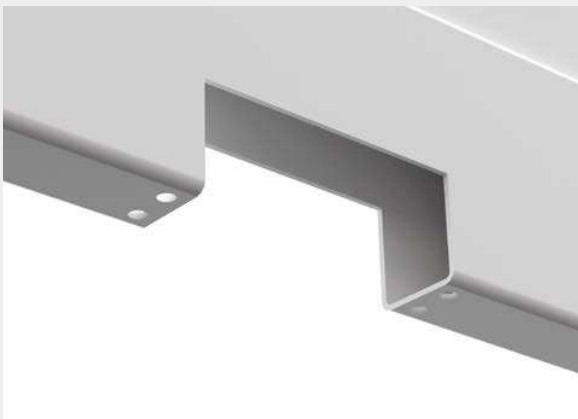
CODE	ART.	Box info	
		Pcs per pack	Kg
10131102 001	RG-20	1	0.9



1 Utilizzare la dima per segnare le parti da tagliare ed i punti da forare



2 Il tubolare è segnato



3 Tagliare e forare il tubolare



4 Fissare la ruota motrice

Life made easy

Componenti del sistema Ranger per cancelli a 2 ante

Ruota motrice



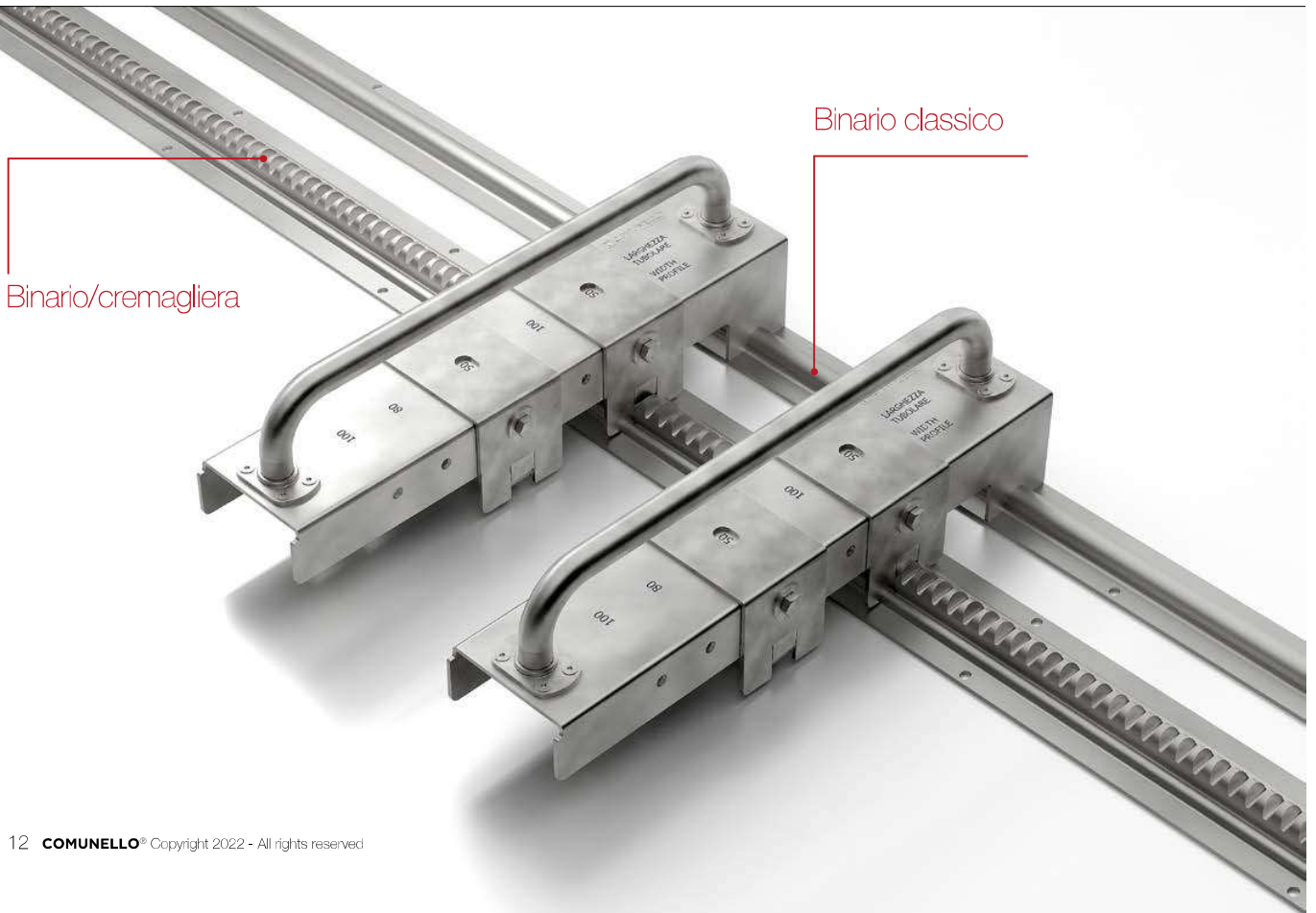
Ruota condotta



Ruota standard gola semitonda

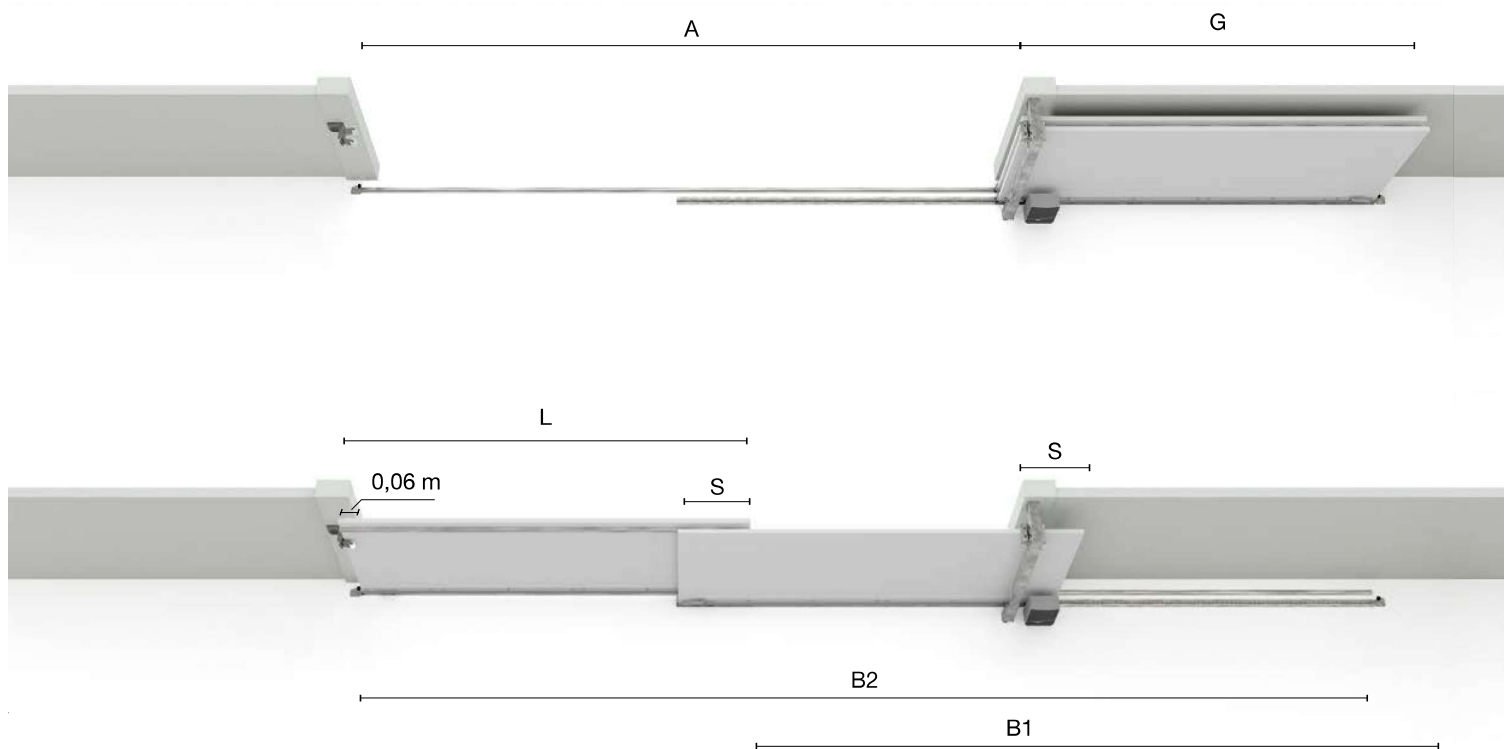


Binario/cremagliera



Binario classico

Configuratore Ranger per cancelli a 2 ante



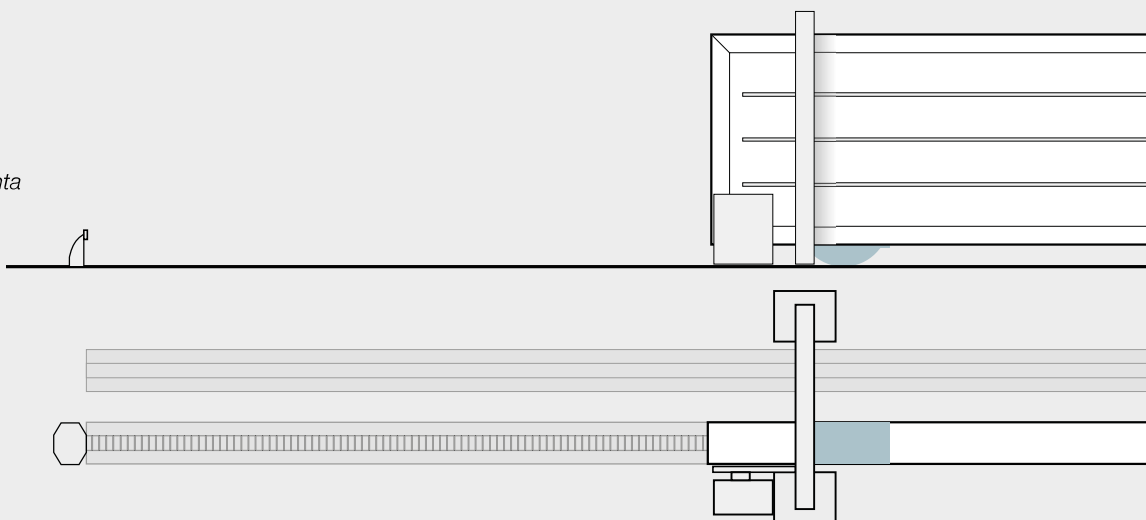
I valori riportati sono riferiti ad un sormonto S min = 350 mm

Apertura A (m)	N° ante	Lunghezza anta L (m)	Spazio minimo disponibile G (m)	Lunghezza binario 1 RG-30 B1 (m)	Lunghezza binario 2 289 B2 (m)
2	2	1,38	1,58	2,41	3,44
2,5	2	1,63	1,83	2,91	4,19
3	2	1,88	2,08	3,41	4,94
3,5	2	2,13	2,33	3,91	5,69
4	2	2,38	2,58	4,41	6,44
4,5	2	2,63	2,83	4,91	7,19
5	2	2,88	3,08	5,41	7,94
5,5	2	3,13	3,33	5,91	8,69
6	2	3,38	3,58	6,41	9,44
6,5	2	3,63	3,83	6,91	10,19
7	2	3,88	4,08	7,41	10,94
7,5	2	4,13	4,33	7,91	11,69
8	2	4,38	4,58	8,41	12,44

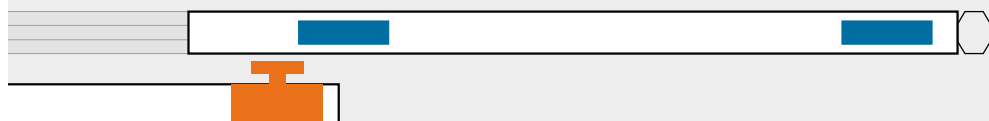
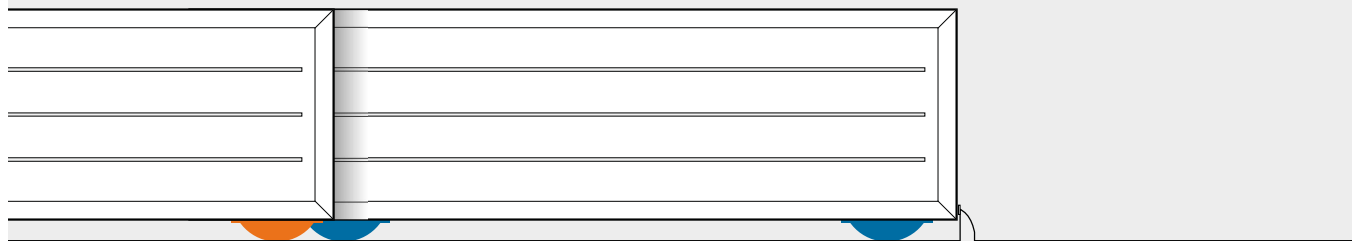
- $L (m) = (A + 0,06) \div 2 + S$
- $G \text{ min } (m) = L + 0,2$
- $B1 (m) = (L \times 2) - S$
- $B2 (m) = (L \times 3) - (S \times 2)$










Kit ruote Ranger per cancelli a 2 ante

- Ruota motrice
- Ruota condotta
- Ruota standard 2ª anta



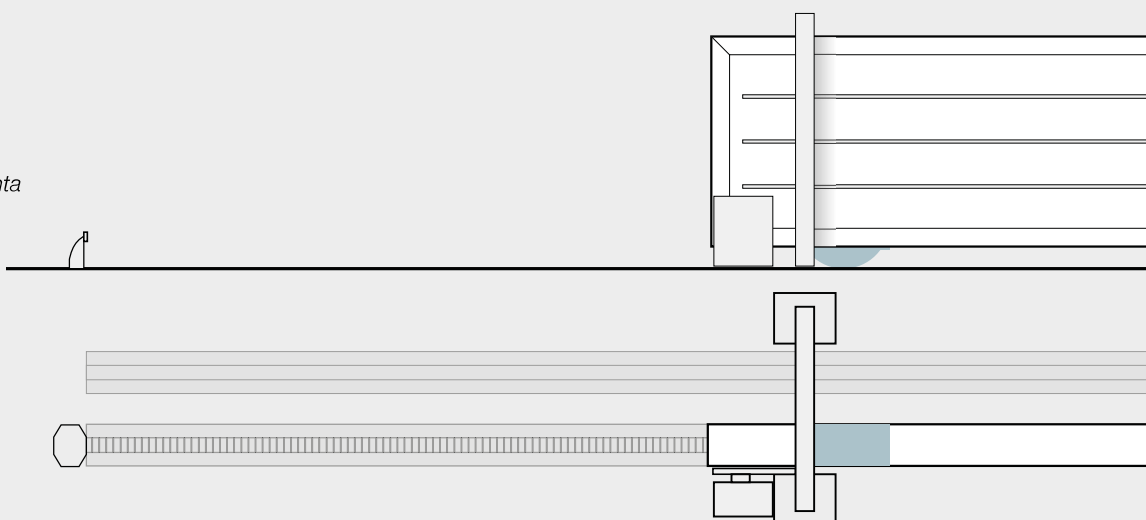
CODICE	ART.	DESCRIZIONE	Larghezza tubolare mm	H minima tubolare mm
11500440 001	RG2-100.50	Kit Ranger per cancello telescopico a due ante, ruote ø 100 mm per tubolare da 50 mm	50	80
11500442 001	RG2-100.60	Kit Ranger per cancello telescopico a due ante, ruote ø 100 mm per tubolare da 60 mm	60	80
11500444 001	RG2-100.80	Kit Ranger per cancello telescopico a due ante, ruote ø 100 mm per tubolare da 80 mm	80	80



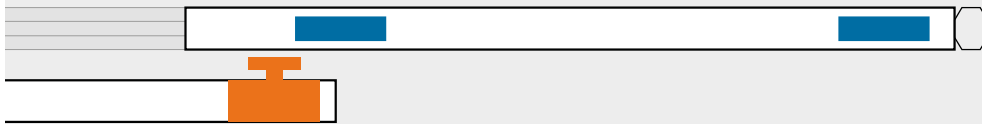
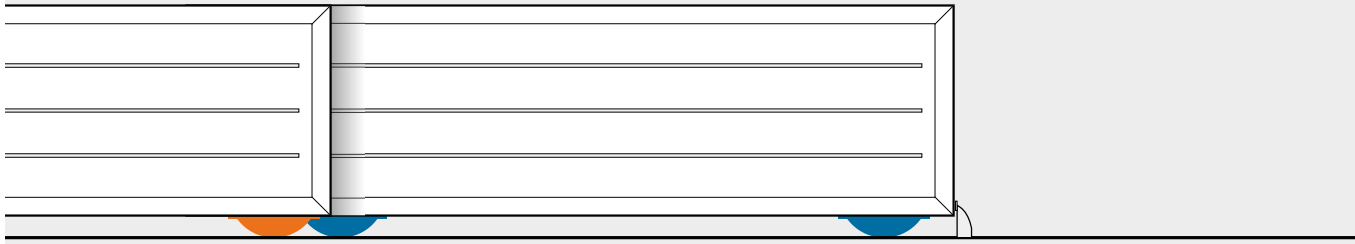
Peso massimo anta kg	Composizione kit			Kit per pack	Kg
	Ruota motrice	Ruota condotta	Ruota standard gola semitonda		
250	 Ø 97	 Ø 97	 Ø 107	1	10.3
250	 Ø 97	 Ø 97	 Ø 107	1	10.4
250	 Ø 97	 Ø 97	 Ø 107	1	10.7

Kit ruote Ranger per cancelli a 2 ante

- Ruota motrice
- Ruota condotta
- Ruota standard 2ª anta



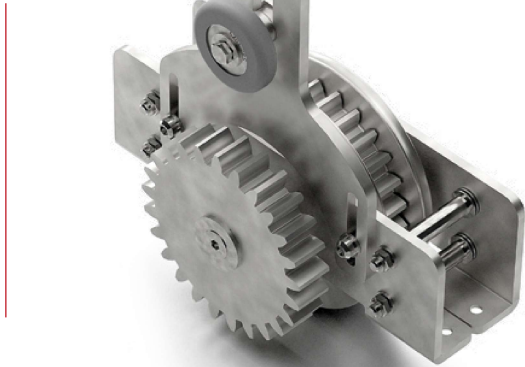
CODICE	ART.	DESCRIZIONE	Larghezza tubolare mm	H minima tubolare mm
11500441 001	RG2-120.50	Kit Ranger per cancello telescopico a due ante, ruote \varnothing 120 mm per tubolare da 50 mm	50	100
11500443 001	RG2-120.60	Kit Ranger per cancello telescopico a due ante, ruote \varnothing 120 per tubolare da 60 mm	60	100
11500445 001	RG2-120.80	Kit Ranger per cancello telescopico a due ante, ruote \varnothing 120 mm e tubolare da 80 mm	80	100
11500406 001	RG2-140.80	Kit Ranger per cancello telescopico a due ante, ruote \varnothing 140 mm e tubolare da 80 mm	80	120
11500408 001	RG2-140.100	Kit Ranger per cancello telescopico a due ante, ruote \varnothing 140 mm per tubolare da 100 mm	100	120



Peso massimo anta kg	Composizione kit			Kit per pack	Kg
	Ruota motrice	Ruota condotta	Ruota standard gola semitonda		
400	 Ø 117	 Ø 117	 Ø 127	1	14.2
400	 Ø 117	 Ø 117	 Ø 127	1	14.2
400	 Ø 117	 Ø 117	 Ø 127	1	14.4
400	 Ø 148	 Ø 148	 Ø 157	1	26.4
400	 Ø 148	 Ø 148	 Ø 157	1	26.7

Componenti del sistema Ranger per cancelli a 3 ante

Ruota motrice



Ruota condotta



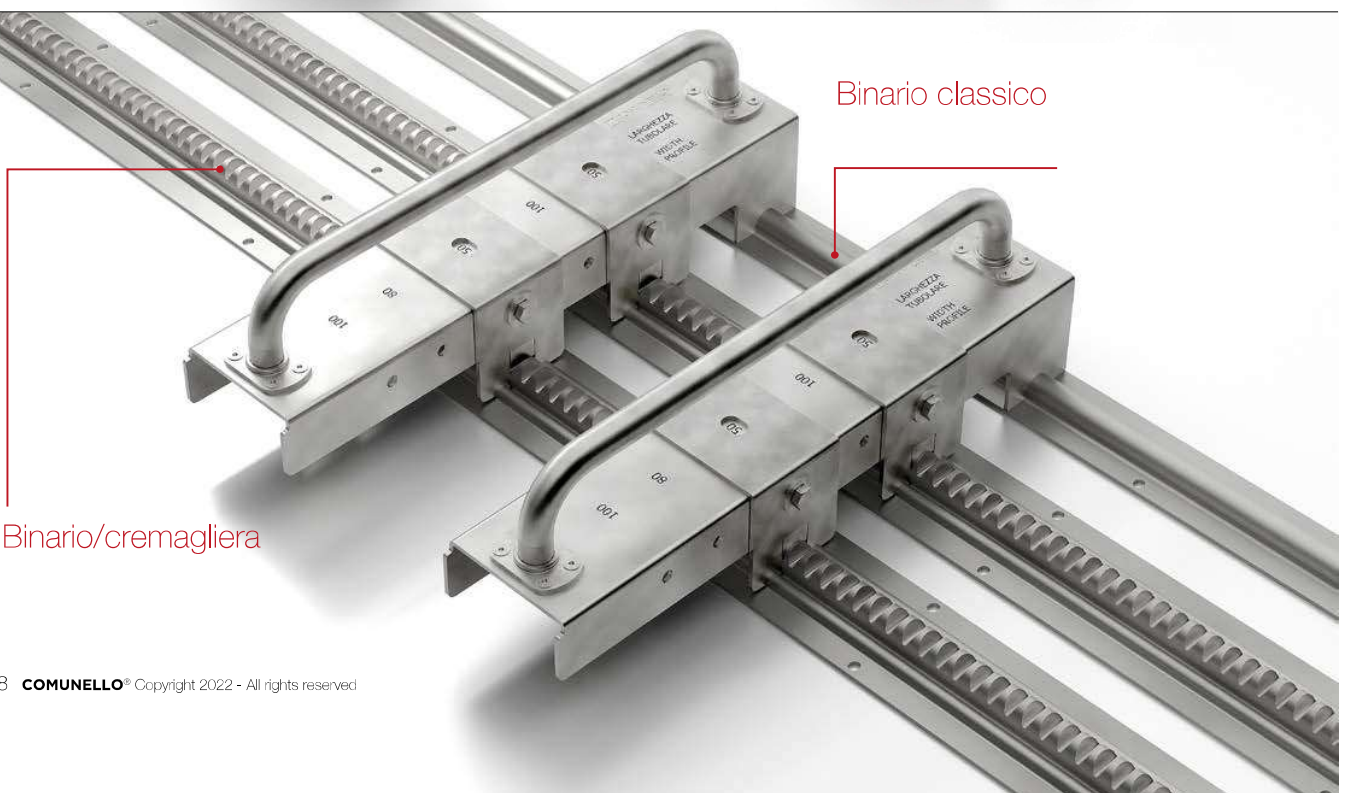
Ruota motrice con riduzione



Ruota standard gola semitonda

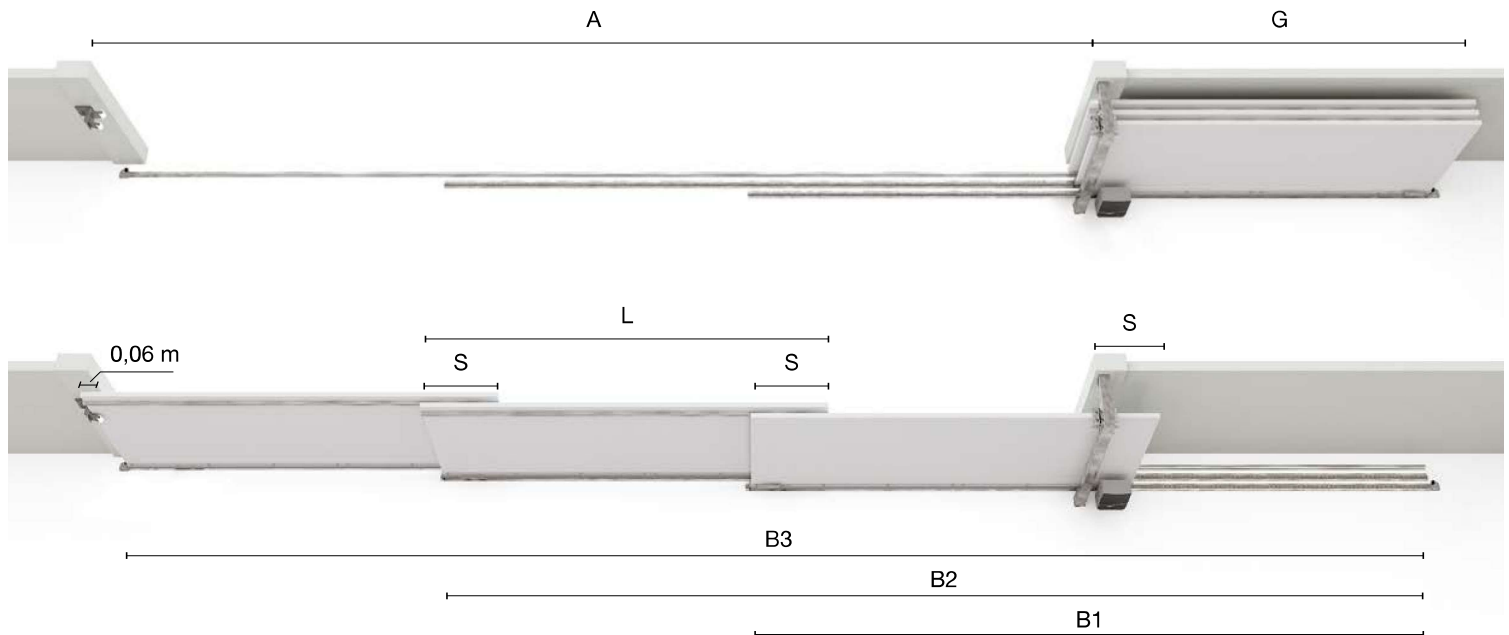


Binario/cremagliera



Binario classico

Configuratore Ranger per cancelli a 3 ante



I valori riportati sono riferiti ad un sormonto S min = 350 mm

Apertura A (m)	N° Ante	Lunghezza anta L (m)	Spazio minimo disponibile G (m)	Lunghezza binario 1 RG-30 B1 (m)	Lunghezza binario 2 RG-30 B2 (m)	Lunghezza binario 3 289
2	3	1.04	1.24	1.72	2.41	3.10
2,5	3	1.20	1.40	2.06	2.91	3.76
3	3	1.37	1.57	2.39	3.41	4.43
3,5	3	1.54	1.74	2.72	3.91	5.10
4	3	1.70	1.90	3.06	4.41	5.76
4,5	3	1.87	2.07	3.39	4.91	6.43
5	3	2.04	2.24	3.72	5.41	7.10
5,5	3	2.20	2.40	4.06	5.91	7.76
6	3	2.37	2.57	4.39	6.41	8.43
6,5	3	2.54	2.74	4.72	6.91	9.10
7	3	2.70	2.90	5.06	7.41	9.76
7,5	3	2.87	3.07	5.39	7.91	10.43
8	3	3.04	3.24	5.72	8.41	11.10
8,5	3	3.20	3.40	6.06	8.91	11.76
9	3	3.37	3.57	6.39	9.41	12.43
9,5	3	3.54	3.74	6.72	9.91	13.10
10	3	3.70	3.90	7.06	10.41	13.76
10,5	3	3.87	4.07	7.39	10.91	14.43
11	3	4.04	4.24	7.72	11.41	15.10
11,5	3	4.20	4.40	8.06	11.91	15.76
12	3	4.37	4.57	8.39	12.41	16.43

$$L (m) = (A + 0.06) \div 3 + S$$

$$G \text{ min (m)} = L + 0.2$$

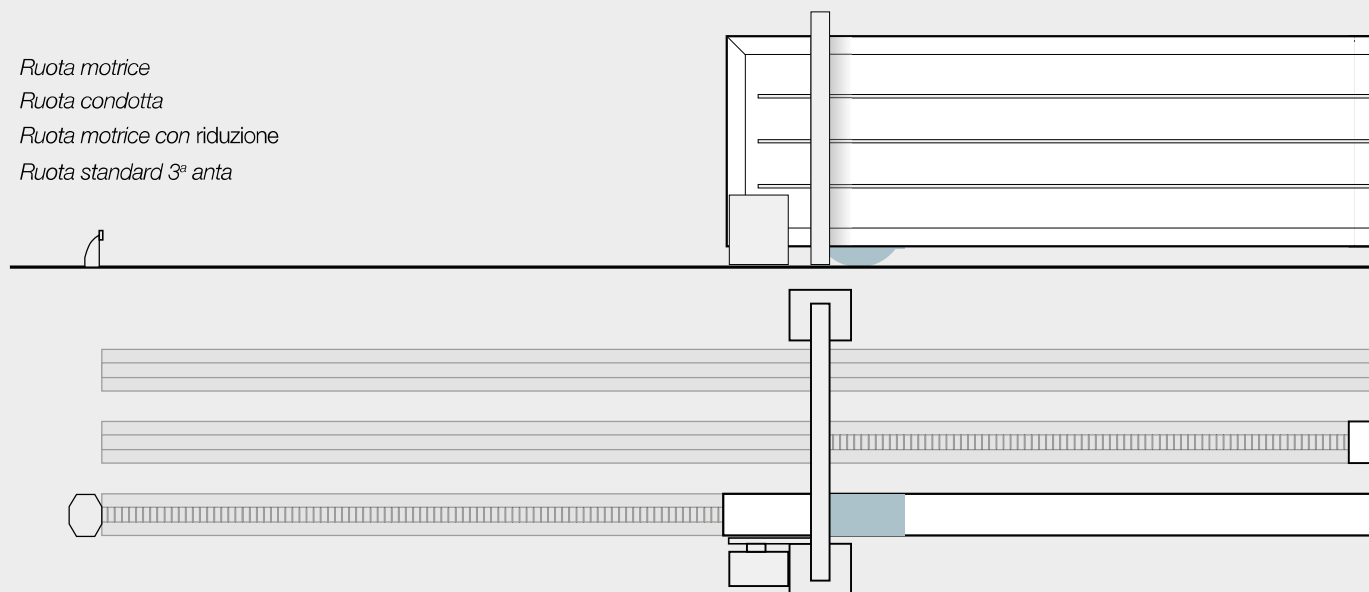
$$B1 (m) = (L \times 2) - S$$

$$B2 (m) = (L \times 3) - (S \times 2)$$

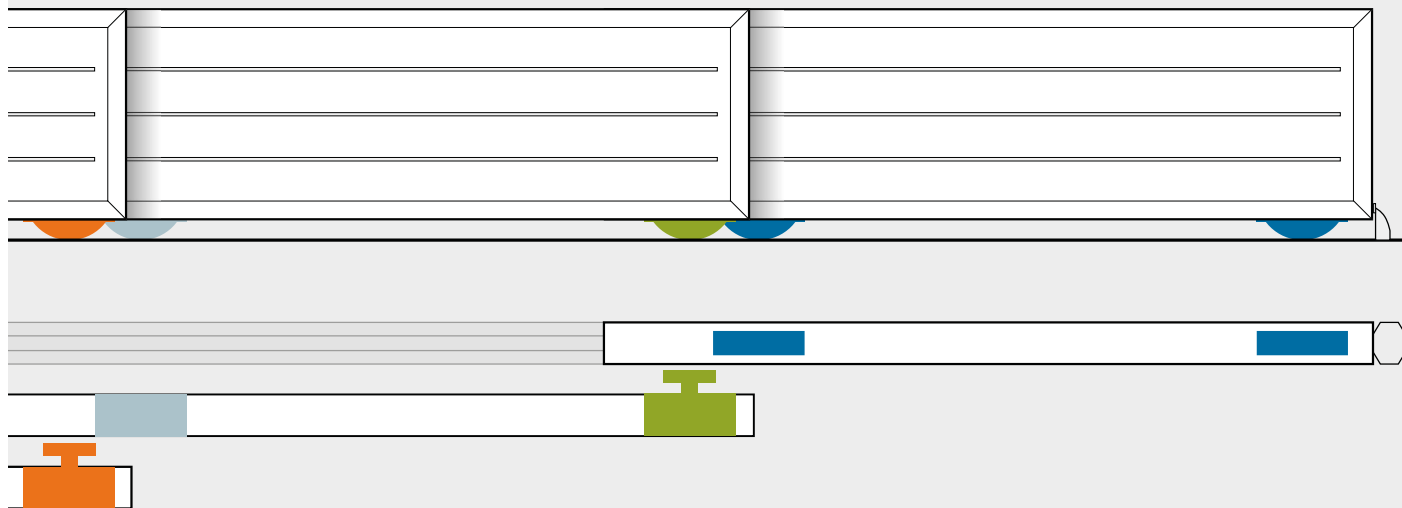
$$B3 (m) = (L \times 4) - (S \times 3)$$





















Kit ruote Ranger per cancelli a 3 ante

- Ruota motrice
- Ruota condotta
- Ruota motrice con riduzione
- Ruota standard 3^a anta



CODICE	ART.	DESCRIZIONE	Larghezza tubolare mm	H minima tubolare mm
11500450 001	RG3-120.50	Kit Ranger per cancello telescopico a tre ante, ruote \varnothing 120 mm per tubolare da 50 mm	50	100
11500451 001	RG3-120.60	Kit Ranger per cancello telescopico a tre ante, ruote \varnothing 120 mm e tubolare da 60 mm	60	100
11500452 001	RG3-120.80	Kit Ranger per cancello telescopico a tre ante, ruote \varnothing 120 mm e tubolare da 80 mm	80	100
11500413 001	RG3-140.80	Kit Ranger per cancello telescopico a tre ante, ruote \varnothing 140 mm per tubolare da 80 mm	80	120
11500414 001	RG3-140.100	Kit Ranger per cancello telescopico a tre ante, ruote \varnothing 140 mm per tubolare da 100 mm	100	120



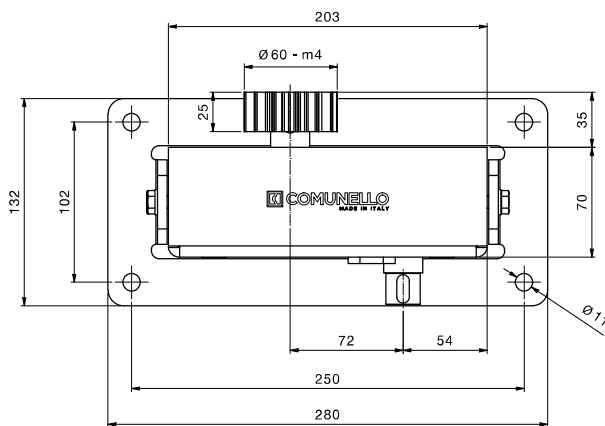
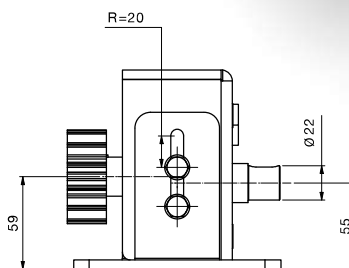
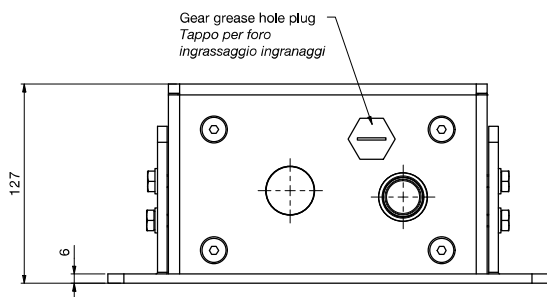
Peso massimo anta kg	Composizione kit				Kit per pack	Kg
	Ruota motrice	Ruota condotta	Ruota motrice con riduzione	Ruota standard gola semitonda		
200	 Ø 117	 Ø 117	 Ø 117	 Ø 127	1	14,2
200	 Ø 117	 Ø 117	 Ø 117	 Ø 127	1	14,2
200	 Ø 117	 Ø 117	 Ø 117	 Ø 127	1	14,4
200	 Ø 148	 Ø 148	 Ø 148	 Ø 157	1	26,4
200	 Ø 148	 Ø 148	 Ø 148	 Ø 157	1	26,7

RANGER

Sistema di riduzione della velocità Ranger

RG-40

Speed reduction system for M4 module racks



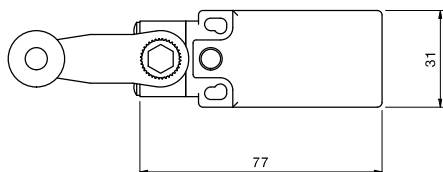
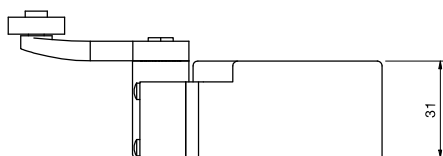
Grazie al sistema di riduzione RG-40 è possibile dimezzare la velocità dell'attuatore senza diminuirne la forza.

CODE	ART.	Box info	
		Pcs per pack	Kg
11500420 001	RG-40	1	7.5

È possibile ridurre la velocità del cancello telescopico a 2 o a 3 ante grazie il sistema di riduzione della velocità RG-40. Il sistema viene fissato al blocco di fondazione e collegato direttamente alla cremagliera sulla prima anta. Il motore viene quindi installato utilizzando l'adattatore CG-58 direttamente sull'albero di trasmissione del sistema di riduzione della velocità.

RG-45

Electromechanical limit switch



Grazie al finecorsa RG-45 posizionato sopra il sistema di riduzione è possibile utilizzare le staffe di finecorsa standard fissate alla cremagliera.

CODE	ART.	Box info	
		Pcs per pack	Kg
11500421	RG-45	1	0.1



RANGER

Life made easy

Accessori Ranger

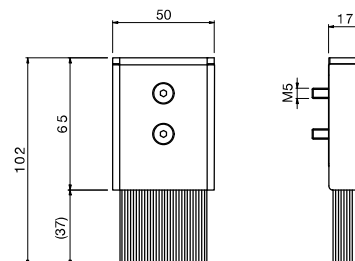
RG-15

Kit 2 spazzolini



CODE	ART.	Box info	
		Pcs per pack	Kg
12301600 001	RG-15	1	0.8

Finitura: Zincato



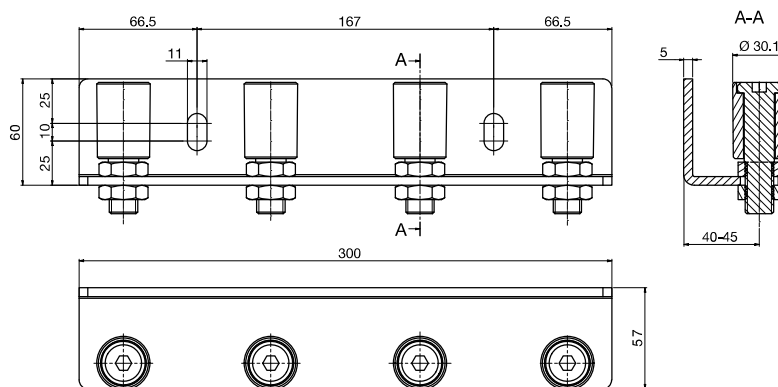
RG-254

Piastra guida cancello con 4 olive



CODE	ART.	Box info	
		Pcs per pack	Kg
11306410 001	RG-254	1	2

Finitura: Zincato



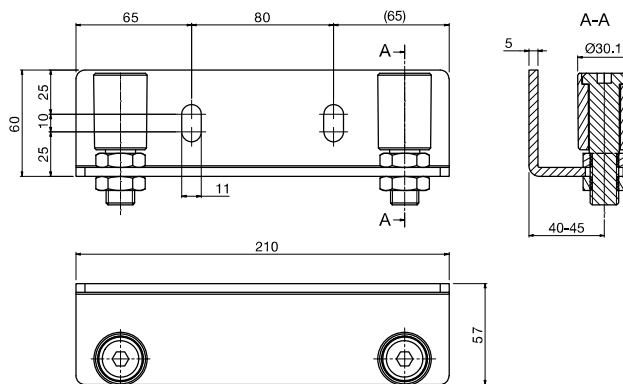
RG-252

Piastra guida cancello con 2 olive



CODE	ART.	Box info	
		Pcs per pack	Kg
11306415 001	RG-252	1	1.3

Finitura: Zincato



Accessori compatibili

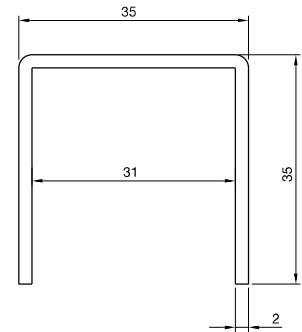
RG-387

Profilo ad "U" da 3/6 m per piastre guida cancello RG-254 e RG-252



CODE	ART.	Size	Box info	
			Pcs per pack	Kg
10210105 001	RG-387,3	3 m	1	4.7
10210101 001	RG-387,6	6 m	1	9.4

Finitura: Zincato

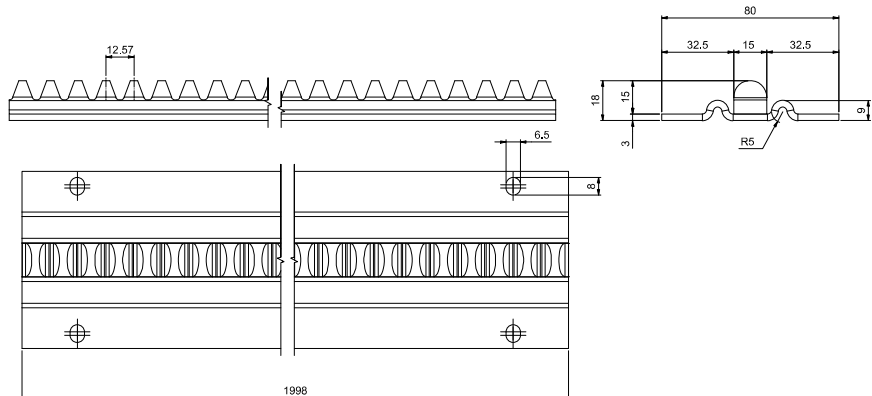


RG-30 P

Binario a cremagliera 15x15 a fissare per ruote da 97 mm e 117 mm. Lunghezza 2 m



CODE	ART.	Finitura		Box info	
				Pcs per pack	Kg
11400539 001	RG-30 P 2MT	Zincato	Per ruote $\varnothing=97\text{mm}$ e $\varnothing=117\text{mm}$	1	9
11400639	RG-30i P 2MT	Inox	Per ruote $\varnothing=97\text{mm}$ e $\varnothing=117\text{mm}$	1	9

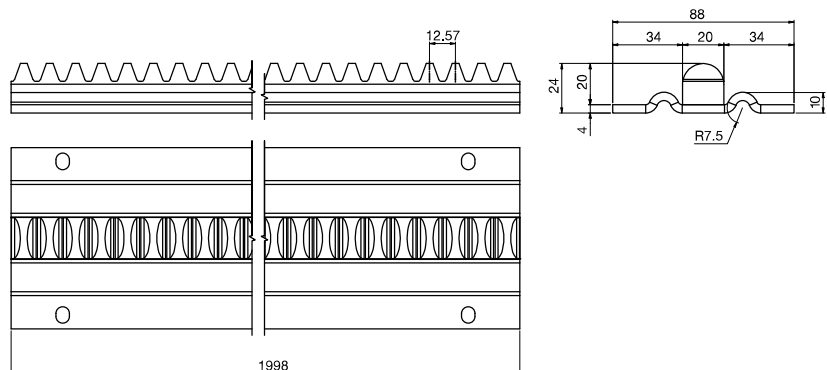


RG-30 G

Binario a cremagliera 20x20 a fissare per ruote da 148 mm. Lunghezza 2 m



CODE	ART.	Finitura		Box info	
				Pcs per pack	Kg
11400534 001	RG-30 G 2MT	Zincato	Per ruote $\varnothing=148\text{mm}$	1	10,8
11400634	RG-30i G 2MT	Inox	Per ruote $\varnothing=148\text{mm}$	1	10,8



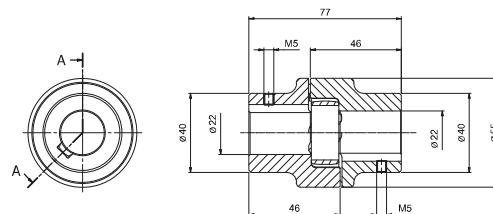
Accessori compatibili

CG-58

Adattatore automazione per
Kit Integrator Mini - Piccolo /
Ranger



CODE	ART.	Size	Box info	
			Pcs per pack	Kg
10131600 001	CG-58	Mini / Piccolo	1	0.4



Su richiesta possiamo produrre adattatori per qualsiasi marca di attuatore

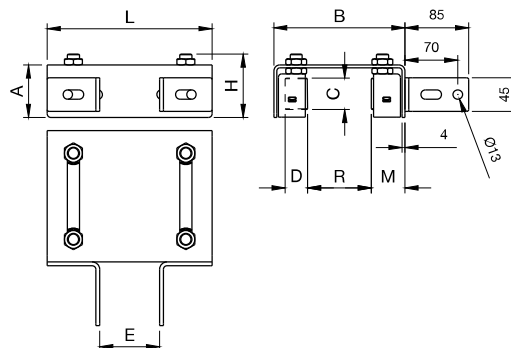
251

Piastra guida cancello regolabile
con staffe angolari



CODE	ART.	Size	A	B	C	D	E	H	L	M	R	Box info	
												Pcs per pack	Kg
11305805 001	251-220	Ø30	70	175	40	Ø30	80-120	85	220	45	0-80	4	10.80
11305810 001	251-300	Ø40	80	230	58	Ø40	80-120	102	300	52	0-120	2	7.50

Finitura: Zincato



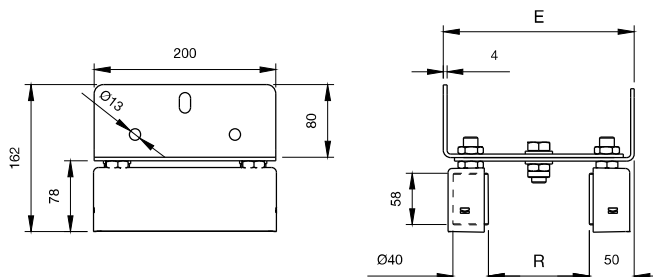
252

Piastra doppia regolazione a
fissare per cancelli con doppia
colonna



CODE	ART.	Size	E	R	Box info	
					Pcs per pack	Kg
11306205 001	252-200	Ø40	210-360	0-300	1	4.1

Finitura: Zincato



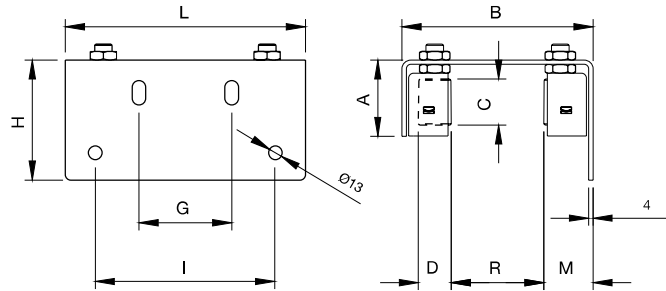
256

Piastra guida cancello regolabile con ala lunga a fissare



CODE	ART.	Size	A	B	C	D	G	H	I	L	M	R	Box info	
													Pcs per pack	Kg
11305905 001	256-220	Ø30	70	175	40	Ø30	85	110	165	220	45	0-80	4	11,60
11305910 001	256-300	Ø40	80	230	58	Ø40	150	150	230	300	52	0-120	2	9,10

Finitura: Zincato



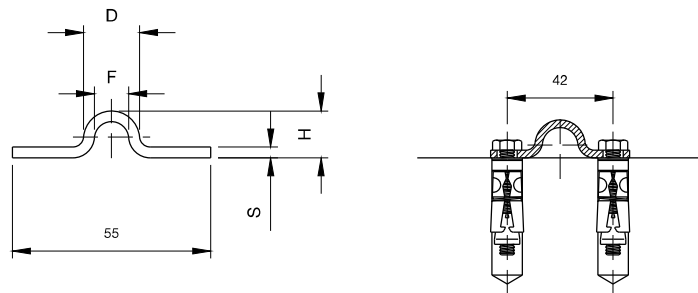
289

Binario a fissare "Rapido"



CODE	ART.	D	F	L	H	S	Box info	
							Pcs per pack	Kg
10201505 001	289G-Ø19-Sp3	Ø19	Ø12	3000	16	3	25	123,00
10201510 001	289G-Ø19-Sp3	Ø19	Ø12	6000	16	3	25	246,00

Finitura: Zincato



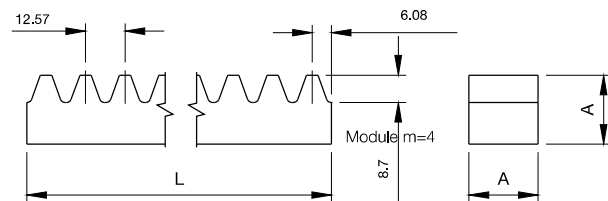
260

Cremagliera quadra



CODE	ART.	Size	A	L	Box info	
					Pcs per pack	Kg
11400505 001	260-22x22	L=1000	22	1000	1	3,10

Finitura: Zincato

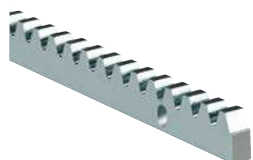


RANGER

Accessori compatibili

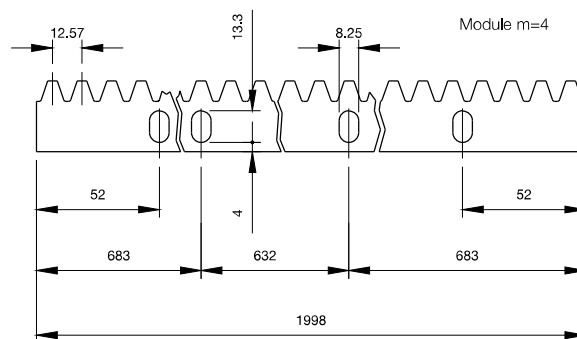
262

Cremagliera Rettangolare
30x12 con fori



CODE	ART.	Size	L	Box info	
				Pcs per pack	Kg
11401005 001	262-30x12	L=1000	1000	1	2.40

Finitura: Zincato



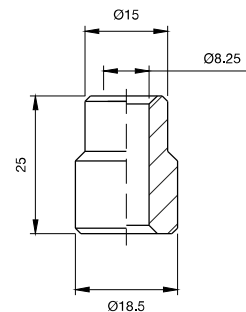
264

Attacco a saldare per
cremagliera rettangolare



CODE	ART.	Box info	
		Pcs per pack	Kg
11401505 001	264	30	1.50

Finitura: Zincato



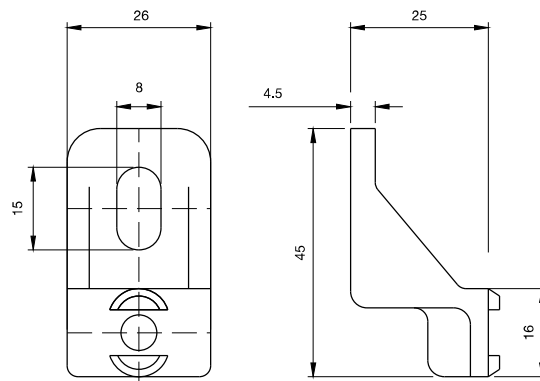
266

Attacco in zama per cremagliera
rettangolare



CODE	ART.	Box info	
		Pcs per pack	Kg
11402505 001	266	30	2.10

Finitura: Zincato



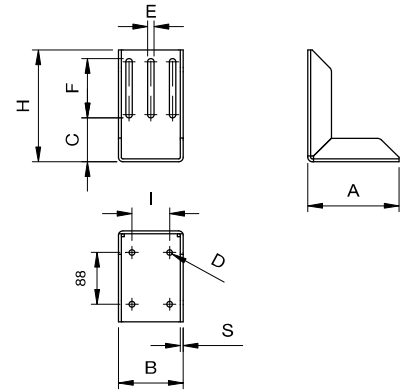
CG-15

Staffa angolare regolabile
fissaggio a muro per incontro



CODE	ART.	A	B	C	D	E	F	H	I	S	Box info	
											Pcs per pack	Kg
10708001 001	CG-15M	155	110	65	∅ 9,5	9	78	165	64	5	1	2,60
10708005 001	CG-15P	155	110	80	∅ 9,5	11	90	190	64	5	1	2,90

Finitura: Zincato



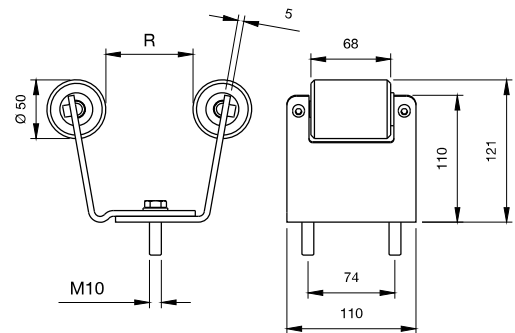
CG-30

Incontro per cancelli regolabile a
fissare



CODE	ART.	Size	R	Box info	
				Pcs per pack	Kg
10707601 001	CG-30M	Mini	53-76	1	1,50
10707605 001	CG-30P	Piccolo	86-114	1	1,90
10707610 001	CG-30G	Grande	103-150	1	2,30

Finitura: Zincato



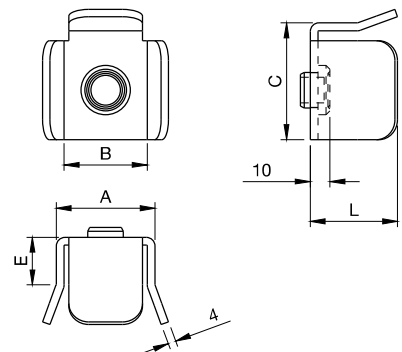
199

Incontro superiore con tappo
ammortizzatore



CODE	ART.	Size	A	B	C	E	L	Box info	
								Pcs per pack	Kg
10704705	199-50	Medio	60	52	69	30	50	6	2,3
10704710	199-60	Grande	70	62	79	35	60	6	3,0

Finishing: Grezzo



RANGER

Accessori compatibili

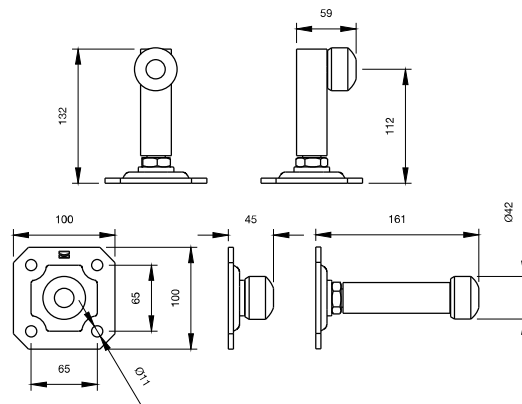
201

Battente "Tris" a fissare tripla funzione



CODE	ART.	Box info	
		Pcs per pack	Kg
10701450 001	201	2	2,8

Finitura: Zincato



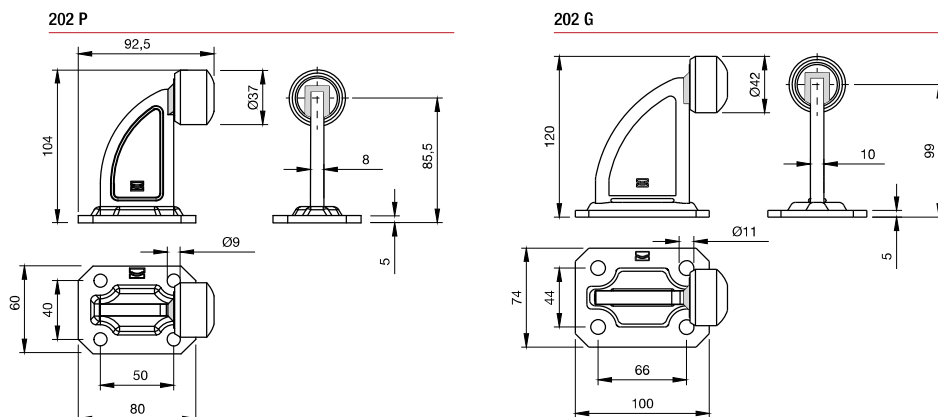
202 P - G

Arresto di fine corsa con base a fissare



CODE	ART.	Box info	
		Pcs per pack	Kg
10701805 001	202 P	20	12,0
10701810 001	202 G	10	7,4

Finitura: Zincato



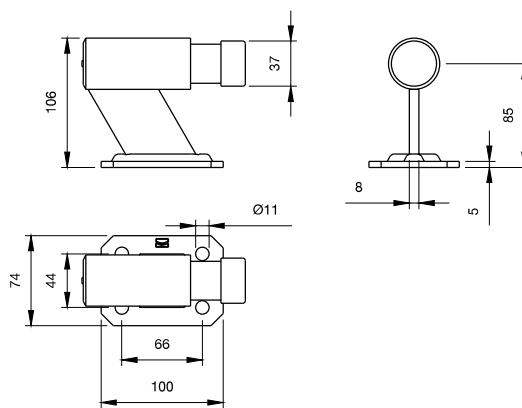
202F-A

Arresto di fine corsa ammortizzato con base a fissare



CODE	ART.	Box info	
		Pcs per pack	Kg
10704201 001	202F-A	4	5,6

Finitura: Zincato





Gate innovation made in Comunello

 **COMUNELLO GATE**

FRATELLI COMUNELLO S.P.A.

Via Cassola, 64 - C.P. 79

36027 Rosà, Vicenza, Italy

Tel. +39 0424 585111 Fax +39 0424 533417

info@comunello.it www.comunello.com