



REV: 01/2025

SCHEDA TECNICA



Denominazione	Controtelaio Termico in PVC per porte e finestre FACILE
Descrizione	Controtelaio per installazione di serramenti ed eventuali zanzariere
Requisiti	I componenti del kit rispettano i requisiti CAM
Distributore	Mungo Italia S.r.l.
Caratteristiche	<p>Il controtelaio FACILE in PVC rinforzato, uguale sui 3 lati, è composto da un profilo che funge da battuta frontale ed un telaio di varie dimensioni, eventualmente da rifilare. All'interno della confezione si trovano profili, rinforzi interni e barre di allineamento. Gli eventuali tagli sono tutti a 90° eseguibili con normali troncatrici. L'assemblaggio avviene tramite sistema ad incastro e squadrette che non richiedono lavorazioni per l'applicazione.</p>
Applicazioni	<p>Per la posa in opera dei serramenti di OGNI TIPO E MATERIALE e su tutti i materiali da costruzione compresi prefabbricati.</p>
Istruzioni di posa e stoccaggio	<p>Posizionare le confezioni in luoghi riparati ed asciutti possibilmente non esposti alla luce diretta del sole.</p> <p>Verificare che le dimensioni del foro muro siano idonee all'alloggiamento del controtelaio. Posizionare il controtelaio assicurandosi che sia in bolla, allineare e fissare al muro mediante turboviti. Per una corretta sigillatura termoacustica utilizzare schiuma poliuretanica flessibile Gold Flexy Foam 64. Per una corretta sigillatura aria/acqua utilizzare specifiche membrane IN e OUT BAND.</p> <p><u>Per ulteriori approfondimenti relativi alle caratteristiche dei controtelaie alla posa degli stessi si rimanda a quanto contenuto nelle norme:</u></p> <p>UNI 11673-1:2017 "Posa in opera di serramenti Parte 1: Requisiti di verifica della progettazione".</p> <p>UNI 10818-2023 "Finestre, portefinestre, porte pedonali e chiusure oscuranti - Ruoli, responsabilità nel processo di fornitura in opera"</p> <p>PR UNI 1612532 "Controtelai e controtelai monoblocco per serramenti - Caratteristiche prestazionali e requisiti"</p>

Articolo FACILE	Materiale Serramento	Tipo isolamento	Nodo Laterale	Rapporto di Prova	Valore Ψ (Wm/k)
CT PVC	Alluminio	Cappotto	Laterale	065/2017/1	0,0452
CT PVC	Alluminio	Nella muratura	Laterale	064/2017/1	0,0618
CT PVC	PVC	Cappotto	Laterale	061/2017/1	0,0217
CT PVC	PVC	Nella muratura	Laterale	062/2017/1	0,0407
CT PVC	Legno	Cappotto	Laterale	058/2017/1	0,0427
CT PVC	Legno	Nella muratura	Laterale	056/2017/1	0,0613
CT EPS	Alluminio	Cappotto	Laterale	72-2023/1	0,094
CT EPS	Alluminio	Nella muratura	Laterale	63-2023/1	0,087
CT EPS	PVC	Cappotto	Laterale	73-2023/1	0,038
CT EPS	PVC	Nella muratura	Laterale	70-2023/1	0,033
CT EPS	Legno	Cappotto	Laterale	74-2023/1	0,038
CT EPS	Legno	Nella muratura	Laterale	71-2023/1	0,035

01

FACILE da conoscere

- Pochi articoli per realizzare molteplici configurazioni
- Selezione dei profili facilitata
- Tempo di approvvigionamento rapidi

02

FACILE da realizzare

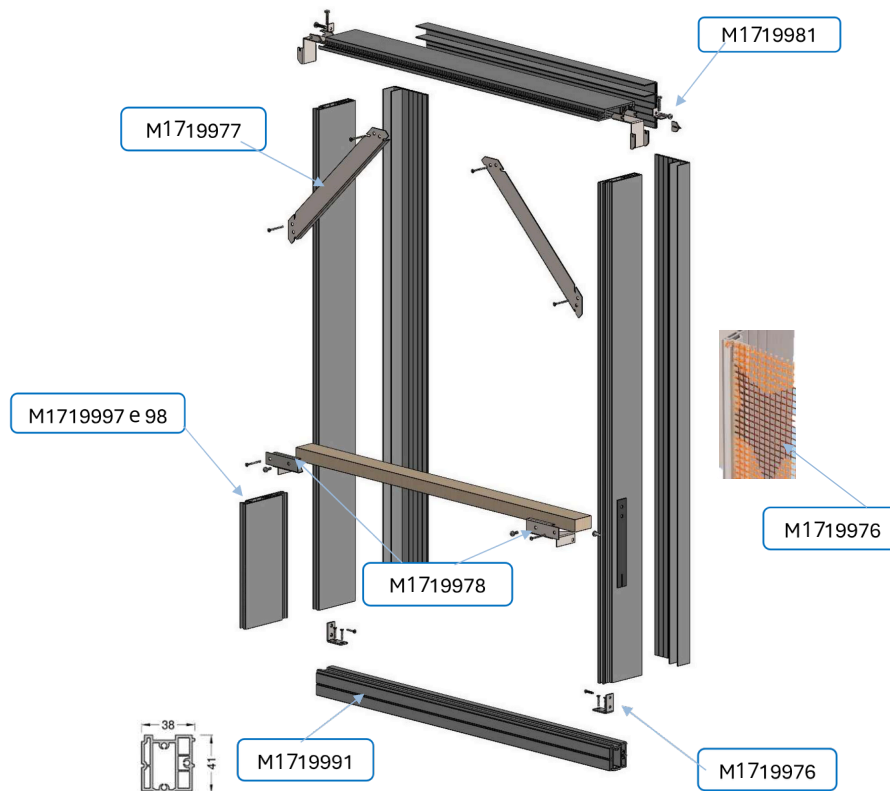
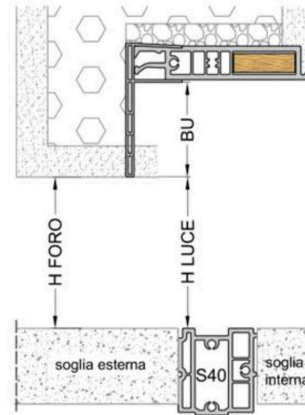
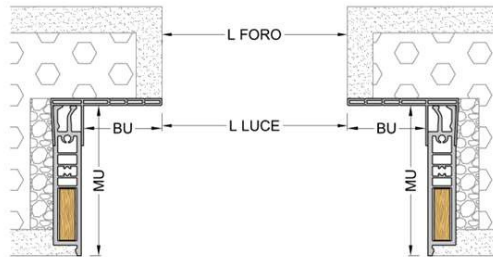
- Pronto all'uso
- Accoppiamento telaio-battuta semplificato
- Tagli a 90°
- Adattabile in tutte le dimensioni
- Dimensioni ridotte per una gestione ottimale del magazzino

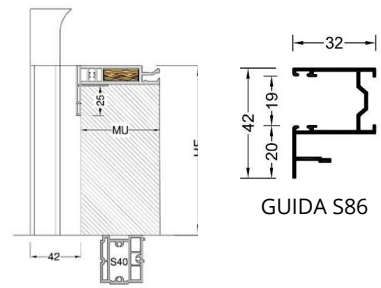
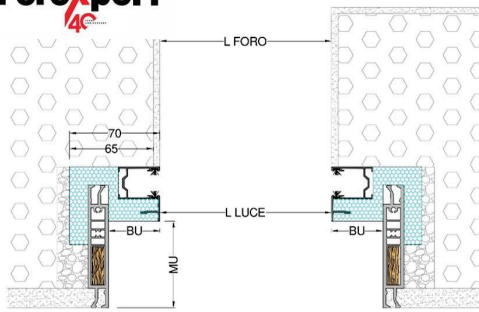
03

FACILE ed efficace in opera

- Prestazioni termiche in opera documentale in conformità con la norma UNI 11673:1
- Prestazioni acustiche definite per tutta la linea prodotti

Vista sezioni ORIZZONTALI e VERTICALI
con relative dimensioni e caratteristiche





GUIDA S86

