



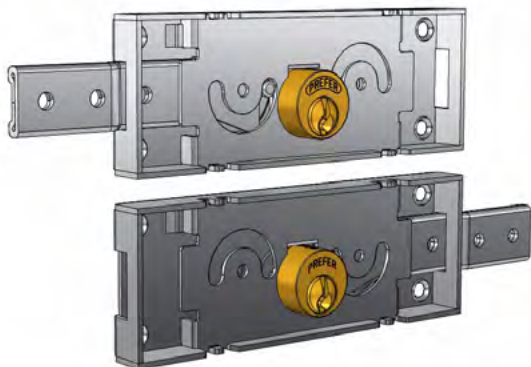
ORIGINAL

SET DI SERRATURE LATERALI - CILINDRO TONDO INTERCAMBIABILE

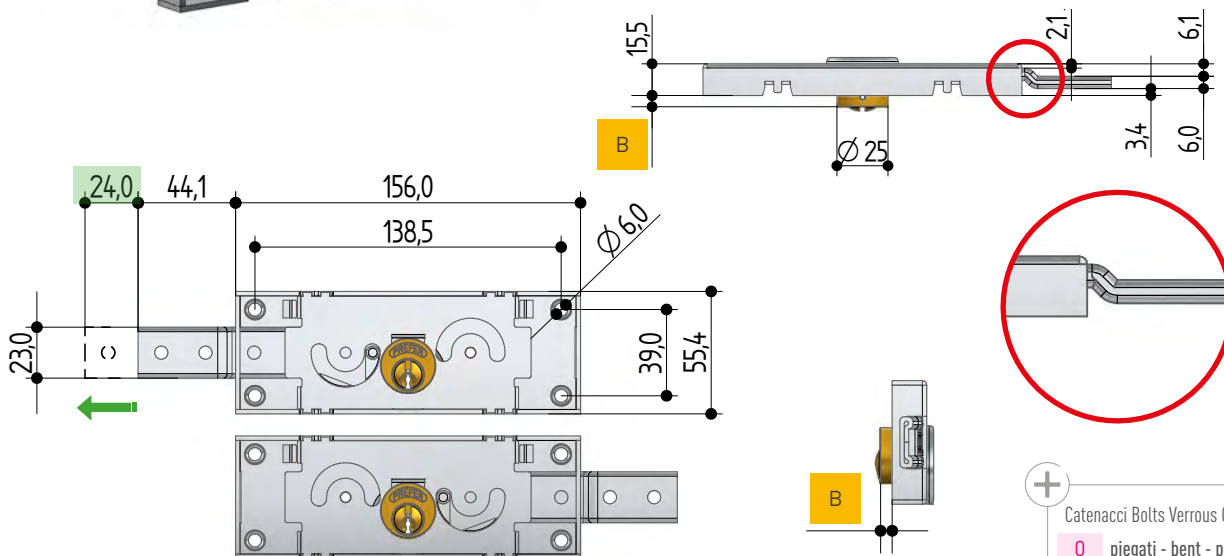
SET OF LATERAL LOCKS - INTERCHANGEABLE ROUND CYLINDER

SET DE SERRURES LATÉRALES - CYLINDRE ROND INTERCHANGEABLE

JUEGO DE CERRADURAS LATERALES - CILINDRO REDONDO INTERCAMBIABLE



- +**
- Catenacci prolungati
Bolts lenght
Verrous prolongés
Cerrojos largos
 - dritti - straight - droit - plano
 - 3 +25 mm
 - 5 +45 mm
 - piegati - bent - plié - doblado
 - 2 +25 mm
 - 4 +45 mm



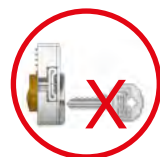
- +**
- Catenacci Bolts Verrous Cerrojos
 - 0 piegati - bent - plié - doblado
 - 1 dritti - straight - droit - plano

W711



codice code código														B mm					MIN ORD
1	2	3	4	5	6	7	8	9	10	11	12	13	14						
W	7	1	1	•	0	0	2	0	•	0	5	0	0	5,5	W810.0020	7300.2B00	20	1	10
W	7	1	1	•	0	0	2	2	•	0	5	0	0	9,3	W810.0022	7300.2B00	20	1	10

! Apertura solo dall'esterno | Outside opening only | Ouverture uniquement de l'extérieur | Apertura solo desde el exterior



S711



codice code código														B mm					MIN ORD
1	2	3	4	5	6	7	8	9	10	11	12	13	14						
S	7	1	1	•	0	0	2	0	•	0	0	0	0	5,5	S810.0020	7300.1B00	20	1	10
S	7	1	1	•	0	0	2	2	•	0	0	0	0	9,3	S810.0022	7300.1B00	20	1	10



A711



codice code código														B mm					MIN ORD
1	2	3	4	5	6	7	8	9	10	11	12	13	14						
A	7	1	1	•	0	0	1	0	•	0	2	0	0	5,5	6810.0000	7100.1400	20	1	10
A	7	1	1	•	0	0	1	2	•	0	2	0	0	9,0	6810.0002	7100.1500	20	1	10
A	7	1	1	•	0	0	1	4	•	0	2	0	0	12,5	6810.0004	7100.1500	20	1	10
A	7	1	1	•	0	0	1	6	•	0	2	0	0	21,5	6810.0006	7201.1600	20	1	1
A	7	1	1	•	0	0	1	8	•	0	2	0	0	25,8	6810.0008	7201.1700	20	1	1
A	7	1	1	•	0	0	1	A	•	0	2	0	0	34,1	6810.000A	7101.1500	20	1	1

