







## RHA

automazione per scuri a battente

CE

RHA



-  **I** Manuale di installazione e manutenzione per automazioni per scuri a battente.
-  **GB** Installation and maintenance manual for wing shutter automation systems.
-  **F** Manuel d'installation et d'entretien pour automation de volets à battant à porte.
-  **D** Montage und Wartungshandbuch für Dreh-Fensterladenantriebe.
-  **E** Manual para la instalación y la manutención para automatización de postigos batientes.
-  **P** Manual de instalação e manutenção para automações para persianas de batente.



RHAG1

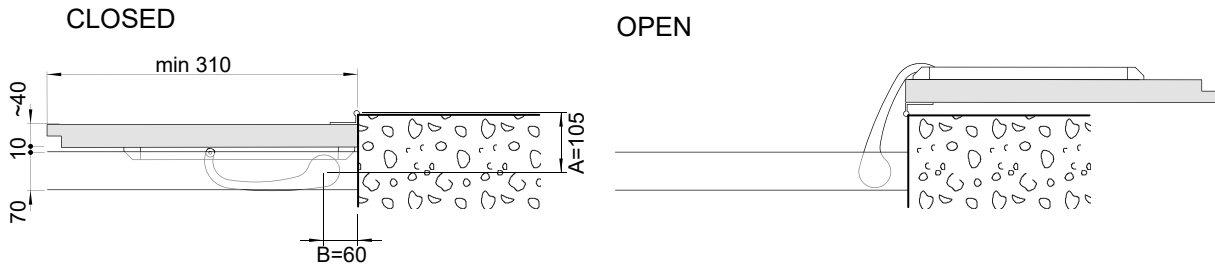


Fig. 3

RHAG2

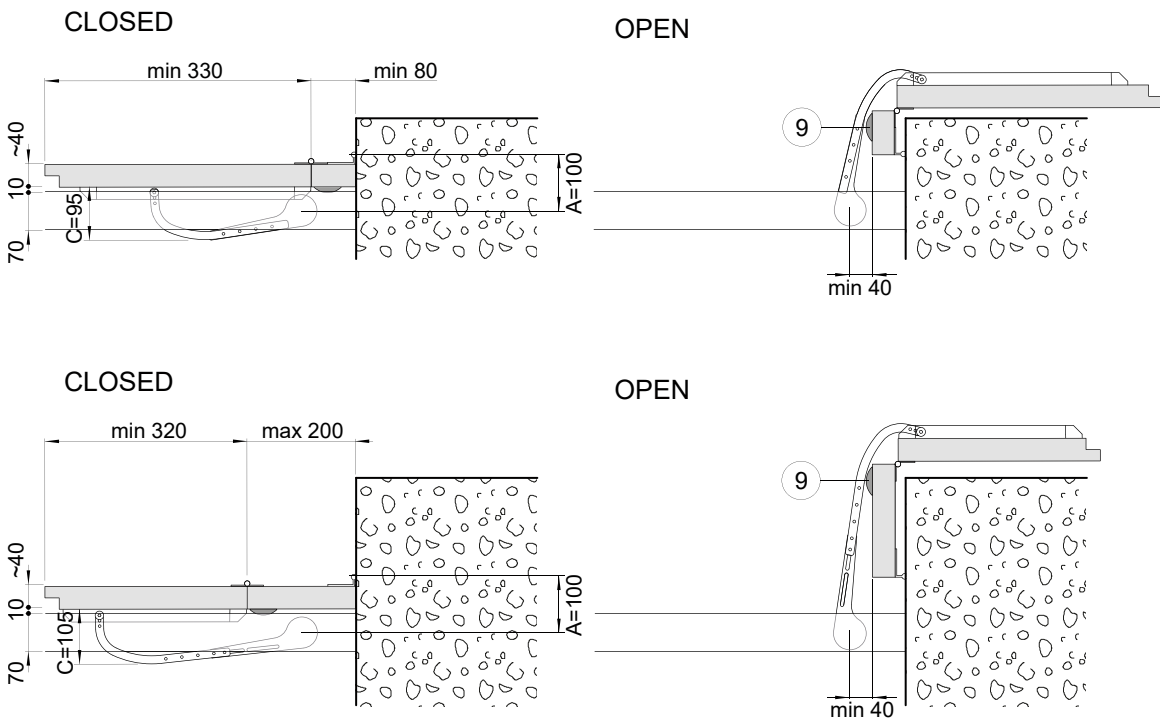


Fig. 4

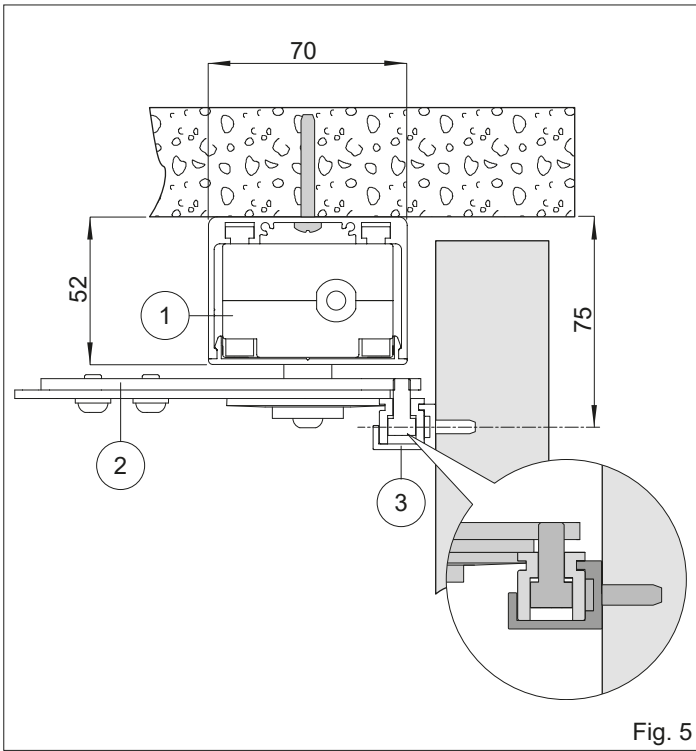


Fig. 5

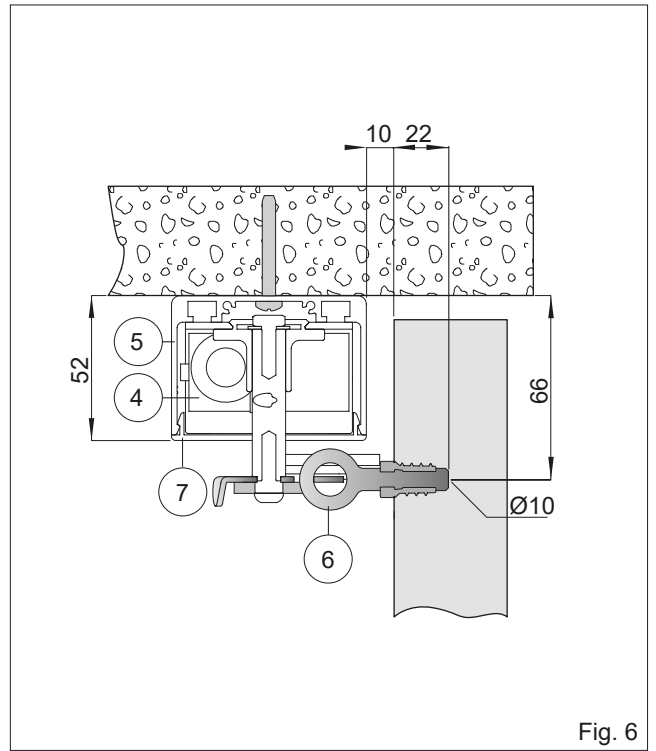


Fig. 6

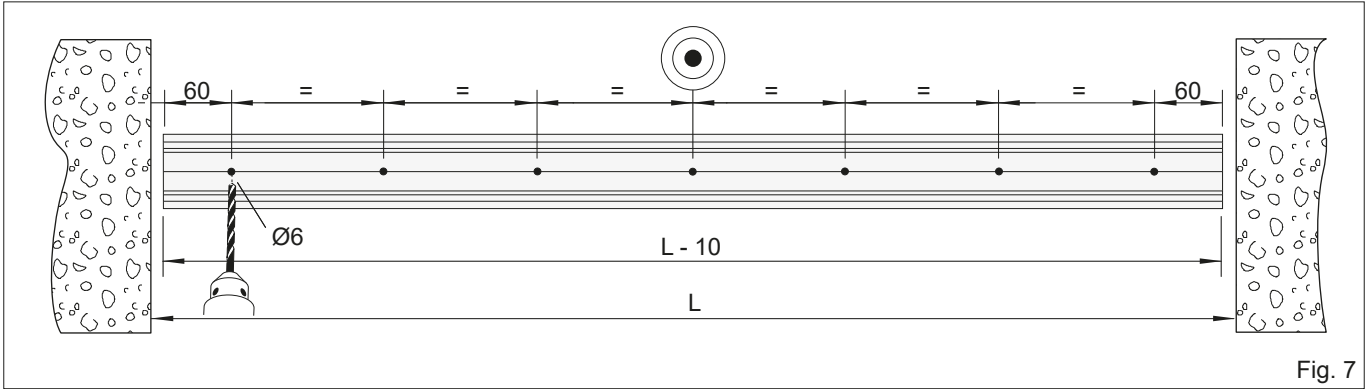


Fig. 7

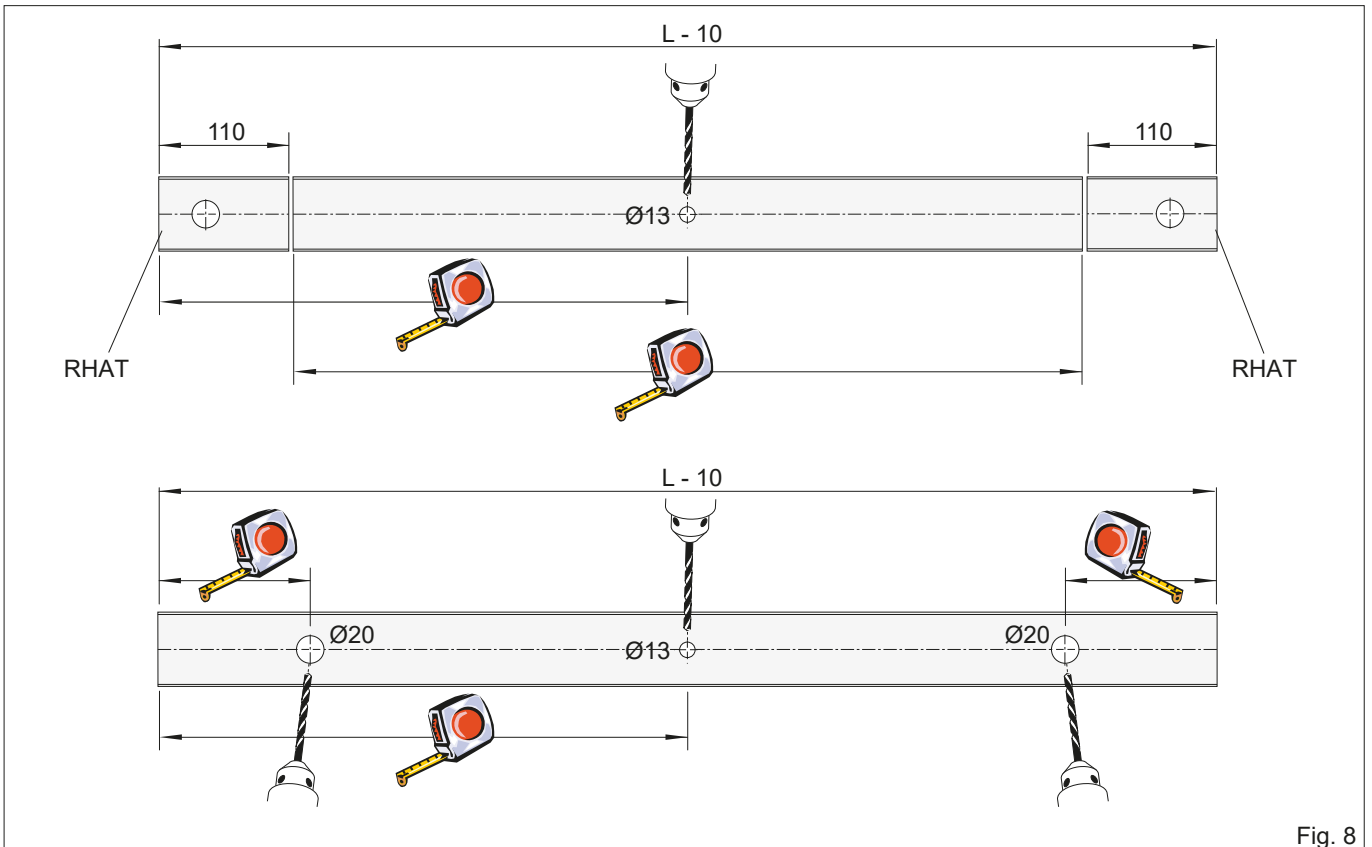


Fig. 8

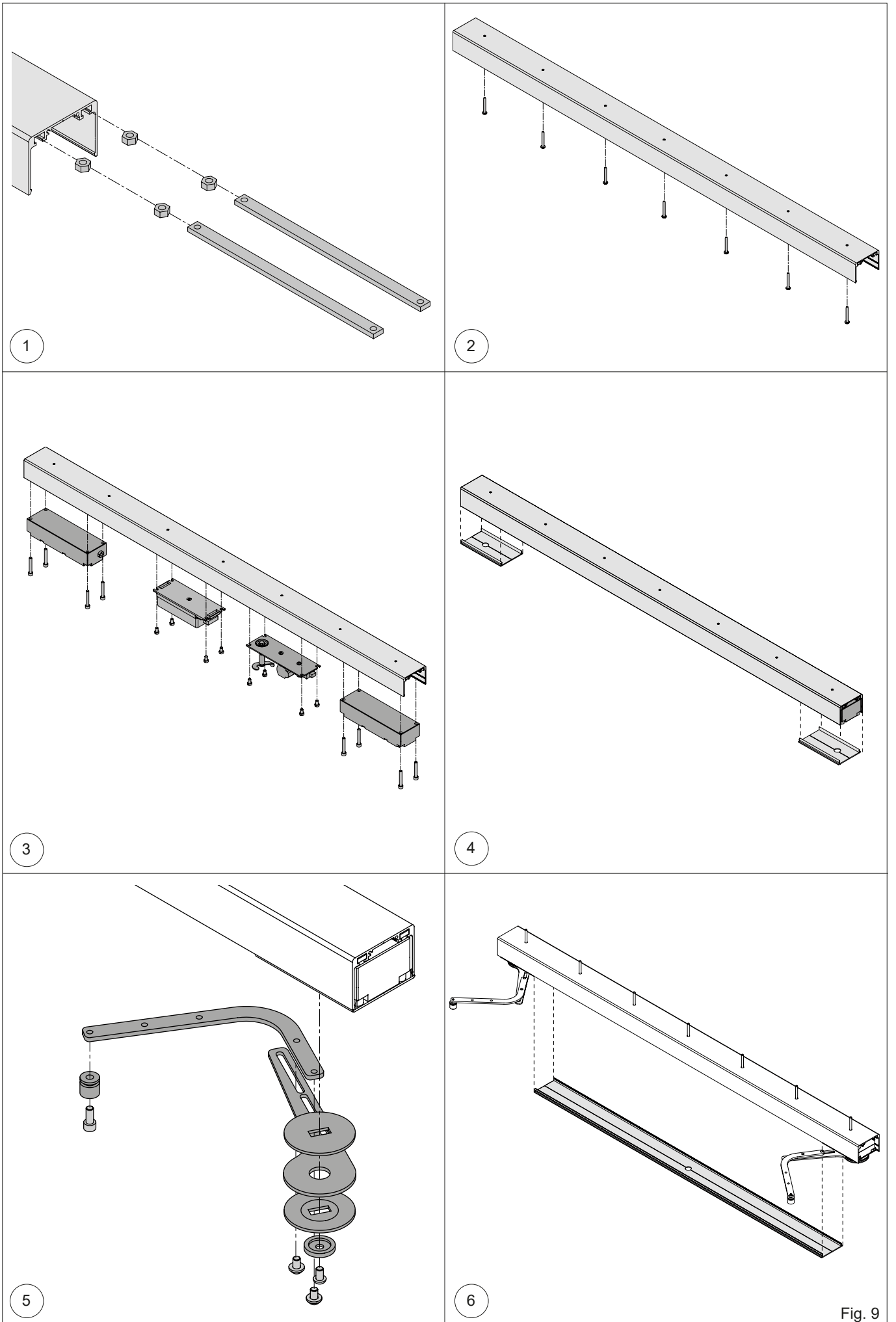


Fig. 9

Vista in pianta - Plan view

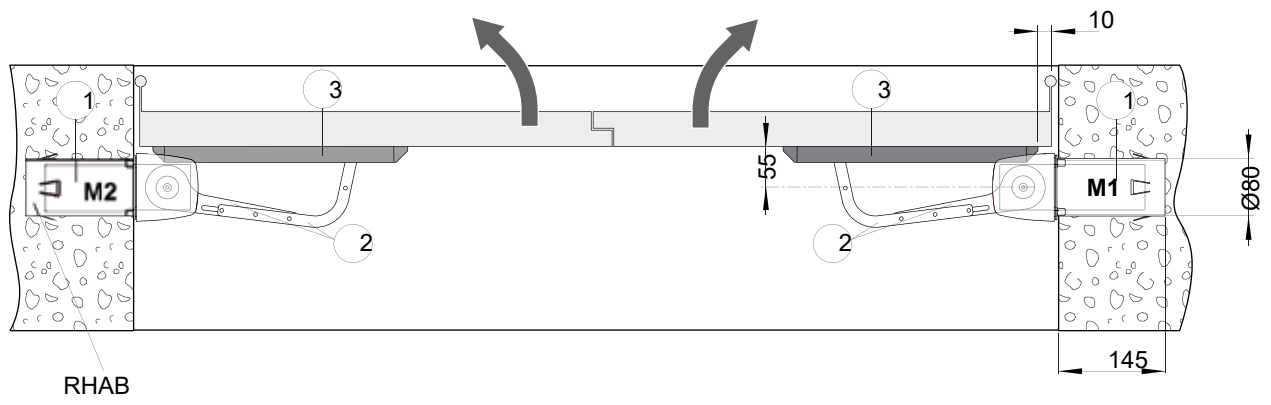


Fig. 10

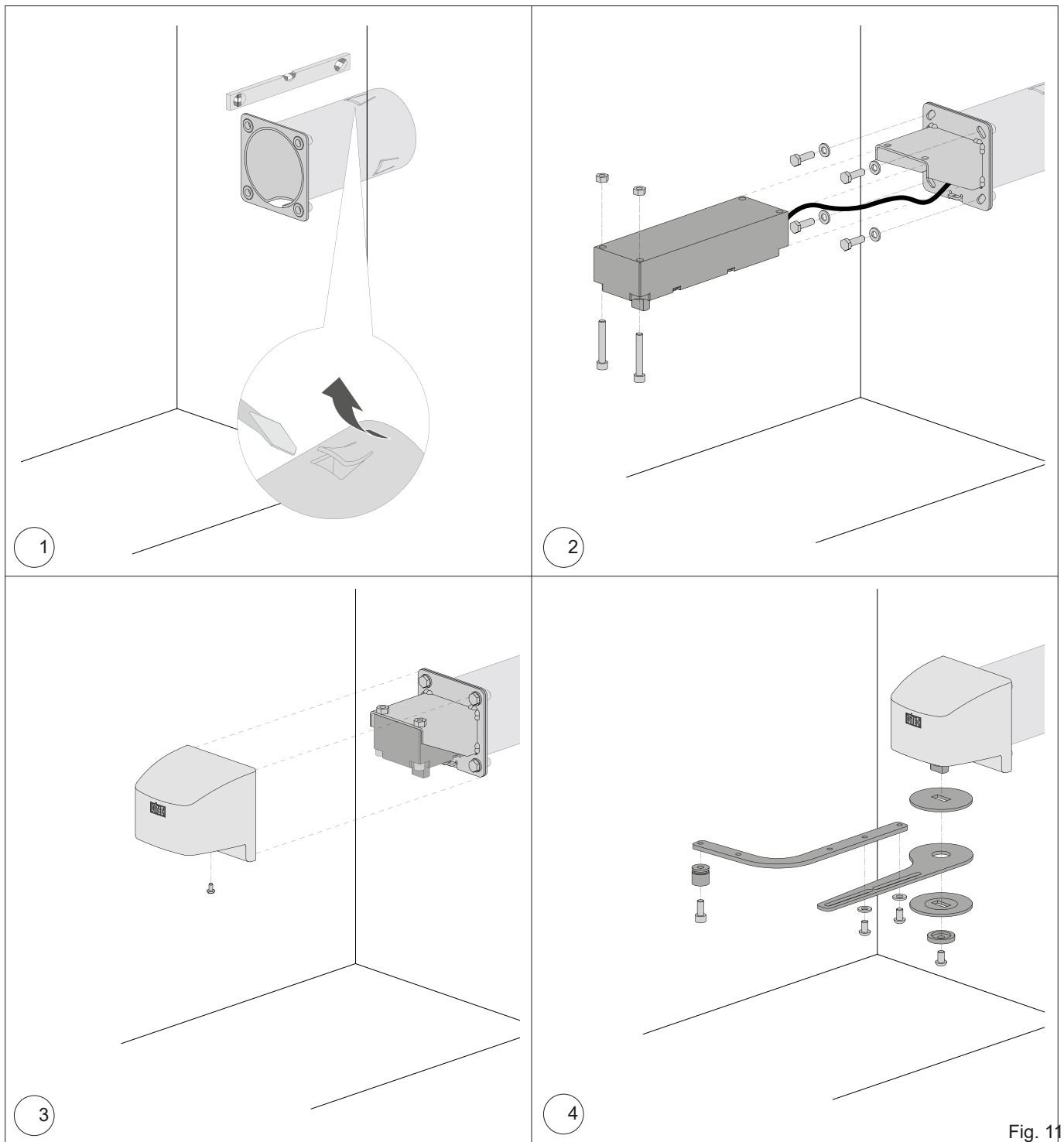


Fig. 11

## AVVERTENZE GENERALI PER LA SICUREZZA



Il presente manuale di installazione è rivolto esclusivamente a personale professionalmente competente.

L'installazione, i collegamenti elettrici e le regolazioni devono essere effettuati nell'osservanza della Buona Tecnica e in ottemperanza alle norme vigenti.

Leggere attentamente le istruzioni prima di iniziare l'installazione del prodotto.

Una errata installazione può essere fonte di pericolo. I materiali dell'imballaggio (plastica, polistirolo, ecc.) non vanno dispersi nell'ambiente e non devono essere lasciati alla portata dei bambini in quanto potenziali fonti di pericolo.

Prima di iniziare l'installazione verificare l'integrità del prodotto. Non installare il prodotto in ambiente e atmosfera esplosivi: presenza di gas o fumi infiammabili costituiscono un grave pericolo per la sicurezza.

Prima di installare la motorizzazione, apportare tutte le modifiche strutturali relative alla realizzazione dei franchi di sicurezza ed alla protezione o segregazione di tutte le zone di schiacciamento, cesoiamento, convogliamento e di pericolo in genere.

Verificare che la struttura esistente abbia i necessari requisiti di robustezza e stabilità. Il costruttore della motorizzazione non è responsabile dell'inosservanza della Buona Tecnica nella costruzione degli infissi da motorizzare, nonché delle deformazioni che dovessero intervenire nell'utilizzo. I dispositivi di sicurezza (fotocellule, coste sensibili, stop di emergenza, ecc.) devono essere installati tenendo in considerazione: le normative e le direttive in vigore, i criteri della Buona Tecnica, l'ambiente di installazione, la logica di funzionamento del sistema e le forze sviluppate dalla porta o cancello motorizzati.

I dispositivi di sicurezza devono proteggere eventuali zone di schiacciamento, cesoiamento, convogliamento e di pericolo in genere, della porta o cancello motorizzati.

Applicare le segnalazioni previste dalle norme vigenti per individuare le zone pericolose.

Ogni installazione deve avere visibile l'indicazione dei dati identificativi della porta o cancello motorizzati.



Prima di collegare l'alimentazione elettrica accertarsi che i dati di targa siano rispondenti a quelli della rete di distribuzione elettrica. Prevedere sulla rete di alimentazione un interruttore/sezionatore onnipolare con distanza d'apertura dei contatti uguale o superiore a 3 mm.

Verificare che a monte dell'impianto elettrico vi sia un interruttore differenziale e una protezione di sovracorrente adeguati.

Quando richiesto, collegare la porta o cancello motorizzati ad un efficace impianto di messa a terra eseguito come indicato dalle vigenti norme di sicurezza.

Durante gli interventi di installazione, manutenzione e riparazione, togliere l'alimentazione prima di aprire il coperchio per accedere alle parti elettriche.



La manipolazione delle parti elettroniche deve essere effettuata munendosi di bracciali conduttivi antistatici collegati a terra. Il costruttore della motorizzazione declina ogni responsabilità qualora vengano installati componenti incompatibili ai fini della sicurezza e del buon funzionamento.

Per l'eventuale riparazione o sostituzione dei prodotti dovranno essere utilizzati esclusivamente ricambi originali.

L'installatore deve fornire tutte le informazioni relative al funzionamento automatico, manuale e di emergenza della porta o cancello motorizzati, e consegnare all'utilizzatore dell'impianto le istruzioni d'uso.

## DIRETTIVA MACCHINE



Ai sensi della Direttiva Macchine (98/37/CE) l'installatore che motorizza una porta o un cancello ha gli stessi obblighi del costruttore di una macchina e come tale deve:

- predisporre il fascicolo tecnico che dovrà contenere i documenti indicati nell'Allegato V della Direttiva Macchine; (Il fascicolo tecnico deve essere conservato e tenuto a disposizione delle autorità nazionali competenti per almeno dieci anni a decorrere dalla data di costruzione della porta motorizzata);
- redigere la dichiarazione CE di conformità secondo l'Allegato II-A della Direttiva Macchine e consegnarla al cliente;
- apporre la marcatura CE sulla porta motorizzata ai sensi del punto 1.7.3 dell'Allegato I della Direttiva Macchine.

## INDICAZIONI DI UTILIZZO

**Classe di servizio: 2** (minimo 10÷5 anni di utilizzo con 10÷20 cicli al giorno).

**Utilizzo: LEGGERO** (Per installazioni tipo monofamiliare con uso carraio o pedonale poco frequente).

- Le prestazioni di utilizzo si riferiscono al peso raccomandato (circa 2/3 del peso massimo consentito). L'utilizzo con il peso massimo consentito potrebbe ridurre le prestazioni indicate nei dati tecnici.
- La classe di servizio, i tempi di utilizzo e il numero di cicli consecutivi hanno valore indicativo. Sono rilevati statisticamente in condizioni medie di utilizzo e non possono essere certi per ogni singolo caso. Si riferiscono al periodo nel quale il prodotto funziona senza necessità di manutenzione straordinaria.
- Ogni ingresso automatico presenta elementi variabili quali: attriti, bilanciature e condizioni ambientali che possono modificare in maniera sostanziale sia la durata che la qualità di funzionamento dell'ingresso automatico o di parte dei suoi componenti (fra i quali gli automatismi). E' compito dell'installatore adottare coefficienti di sicurezza adeguati ad ogni particolare installazione.

## DICHIARAZIONE DEL FABBRICANTE

(Direttiva 98/37/CE, Allegato II, parte B)

Fabbricante: AB Tecno srl

Indirizzo: via Cicogna, 95

40068, S. Lazzaro di Savena (BO) - ITALY

Dichiara che l'automazione elettromeccanica RHA

- è costruito per essere incorporato in una macchina o per essere assemblato con altri macchinari per costituire una macchina considerata dalla Direttiva 98/37/CE;
- è conforme alle condizioni delle seguenti altre direttive CE:  
Direttiva compatibilità elettromagnetica 2004/108/CE;  
Direttiva bassa tensione 2006/95/CE;

e inoltre dichiara che non è consentito mettere in servizio il macchinario fino a che la macchina in cui sarà incorporata o di cui diverrà componente sia stata identificata e ne sia stata dichiarata la conformità alle condizioni della Direttiva 98/37/CE e alla legislazione nazionale che la traspone.

S. Lazzaro di Savena,  
06-07-2021

Ulisse Pagani  
(Presidente)



## 1. DATI TECNICI

	RHA
Alimentazione	230 V~ / 50-60 Hz <input type="checkbox"/>
Assorbimento	0,3 A
Alimentazione motore	12 V= / 1,4 A
Coppia motoriduttore	23 Nm
Portata massima	30 Kg (1 anta)
Tempo apertura	12 s / 180°
Classe di servizio	2 = LEGGERO
Intermittenza	S2 = 7 min, S3 = 15%
Temperatura	-20 °C / +55 °C
Grado di protezione	IP44 (con profilo di alluminio)
Quadro elettronico	RO2H
Frequenza radio	433,92 MHz

## 2. RIFERIMENTI ILLUSTRAZIONI

La garanzia di funzionamento e le prestazioni dichiarate si ottengono solo con accessori e dispositivi di sicurezza AB Tecno srl.

### 2.1 Installazione tipo (fig. 1)

- [1] Motoriduttore [RHA1]
- [2] Bracci [RHAG-RHAG1-RHAG2]
- [3] Guida [RHAG-RHAG1-RHAG2]
- [4] Blocco [RHALOK]
- [5] Profilo automazione [V1998N61]
- [6] Aggancio blocco
- [7] Coperchio automazione [V1999N61]
- [8] Quadro elettronico [RO2H]
- [9] Pattino appoggio braccio [1625A]

## 3. INSTALLAZIONE

Tutte le misure riportate sono espresse in millimetri (mm), salvo diversa indicazione.

La sequenza delle fasi di installazione è indicata in fig. 9.

### 3.1 Controlli preliminari

Verificare le misure di installazione A, B, e C indicate in fig. 2, 3, 4. Scegliere il tipo di braccio adeguato.

- RHAG per scuri ad anta rigida (A = 155 max).
- RHAG1 per scuri ad anta rigida (A = 105 max).
- RHAG2 per scuri ad anta spezzata (fissare il pattino appoggio braccio [9] all'anta in modo che il braccio in apertura non danneggi la stessa).

*N.B.: le misure sono indicative, e devono essere verificate in fase di installazione.*

### 3.2 Installazione del profilo

- Tagliare il profilo [5] alla dimensione L-10 e forare come indicato in fig. 7.
- Inserire i dadi di fissaggio motore, blocco e quadro elettronico nel profilo [5].
- Fissare il profilo [5] a soffitto.

*N.B.: a lato del profilo lasciare lo spazio necessario per il passaggio del cavo di alimentazione.*

### 3.3 Installazione motore, blocco e quadro elettronico

- Fissare i motori [1], il blocco [4] e il quadro elettronico [8] come indicato in fig. 1, 5, 6.

*N.B.: predisporre lateralmente il passaggio del cavo di alimentazione.*

- Assemblare i bracci [2] e fissarli ai motori [1].

*N.B.: non stringere le viti, in modo da consentire la rotazione manuale dei bracci.*

- Fissare le guide [3] sugli scuri.  
Muovere manualmente gli scuri e verificarne la corretta apertura e chiusura.

### 3.4 Installazione aggancio blocco

- Fissare l'aggancio blocco [6] allo scuro con il motore M1 come indicato in fig. 1, 6 in prossimità del lato opposto alle cerniere.
- Verificare il corretto allineamento del blocco [4] e del relativo aggancio [6].
- Stringere tutte le viti, ad esclusione delle viti che fissano i bracci [2] ai motori [1].

### 3.5 Chiusura automazione

- Effettuare i collegamenti elettrici, le regolazioni e l'avviamento.
- In riferimento alla fig. 8, tagliare a misura il coperchio automazione e forare lungo l'asse per l'uscita dei bracci motore e del perno di blocco.

*N.B.: è possibile utilizzare i coperchi laterali preforati (RHAT).*

### 3.6 Installazione RHAB

E' possibile installare i motori RHA incassati a muro come indicato in fig. 10.

La sequenza delle fasi di installazione è indicata in fig. 11.

- Forare il muro Ø80 mm e inserire il supporto RHAB in modo stabile e in bolla.

*N.B.: predisporre lateralmente la canale per il passaggio cavi.*

- Inserire il motore nella apposita staffa e fissarlo all'interno del supporto RHAB.

*N.B.: passare i cavi all'interno della predisposizione.*

- Fissare la copertura del motore alla apposita staffa.
- Assemblare i bracci [2] e fissarli ai motori [1].

*N.B.: non stringere le viti, in modo da consentire la rotazione manuale dei bracci.*

- Fissare le guide [3] sugli scuri.  
Muovere manualmente gli scuri e verificarne la corretta apertura e chiusura.

- Collegare i motori al quadro elettronico RO2H mediante cavo 2x0,75 mm<sup>2</sup> (max. 10 m).

*N.B.: è possibile alloggiare il quadro elettronico nel contenitore CONT3.*

*Attenzione: per questa tipologia di installazione non è previsto il blocco.*

## 4. COLLEGAMENTI ELETTRICI

I collegamenti elettrici e l'avviamento sono illustrati nel manuale di installazione del quadro elettronico.



### 4.1 Programmazione radio

Per effettuare la programmazione dei trasmettitori radio seguire le indicazioni contenute nel relativo manuale.

### 4.2 Comandi singoli e centralizzati a più livelli

E' possibile aprire e chiudere gli scuri di una casa mediante dei comandi singoli, oppure mediante comandi centralizzati a più livelli (comandi di stanza, comandi di piano o zona, comando generale), effettuando i collegamenti indicati nel manuale del quadro elettronico.

## 5. PIANO DI MANUTENZIONE (ogni 6 mesi)

Togliere alimentazione.

- Controllare la tenuta delle viti di fissaggio (automazione, bracci).
- Verificare tutti i collegamenti elettrici.

Dare alimentazione.

- Controllare il corretto funzionamento dell'automazione e la corretta movimentazione degli scuri.

*ATTENZIONE: Per le parti di ricambio fare riferimento al listino ricambi.*




**MOVIMENTAZIONE MANUALE DELLO SCURO**

In caso di guasto o in mancanza di tensione, allentare la vite [1] sbloccare l'anta [2] e aprire manualmente gli scuri [3].

Attenzione: prima di azionare elettricamente gli scuri (ad esempio mediante radiocomando), assicurarsi che sui davanzali non ci siano oggetti di vario tipo (ad esempio vasi di fiori) che cadendo possano causare situazioni di pericolo.

**AVVERTENZE GENERALI PER LA SICUREZZA**

 Le presenti avvertenze sono parte integrante ed essenziale del prodotto e devono essere consegnate all'utilizzatore. Leggerle attentamente in quanto forniscono importanti indicazioni riguardanti la sicurezza di installazione, uso e manutenzione. È necessario conservare queste istruzioni e trasmetterle ad eventuali subentranti nell'uso dell'impianto.

Questo prodotto dovrà essere destinato solo all'uso per il quale è stato espressamente concepito. Ogni altro uso è da considerarsi improprio e quindi pericoloso. Il costruttore non può essere considerato responsabile per eventuali danni causati da usi impropri, erronei ed irragionevoli. Evitare di operare in prossimità delle cerniere o organi meccanici in movimento. Non entrare nel raggio di azione della porta o cancello motorizzati mentre è in movimento.

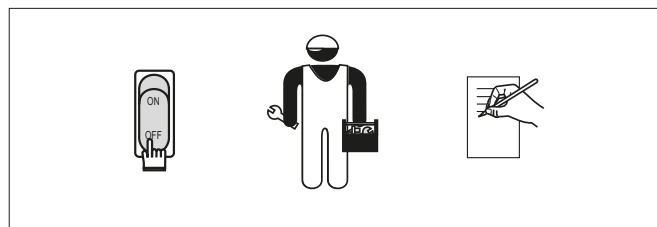
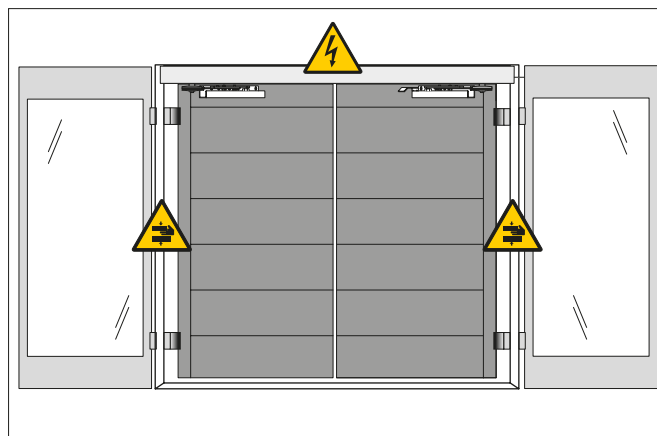
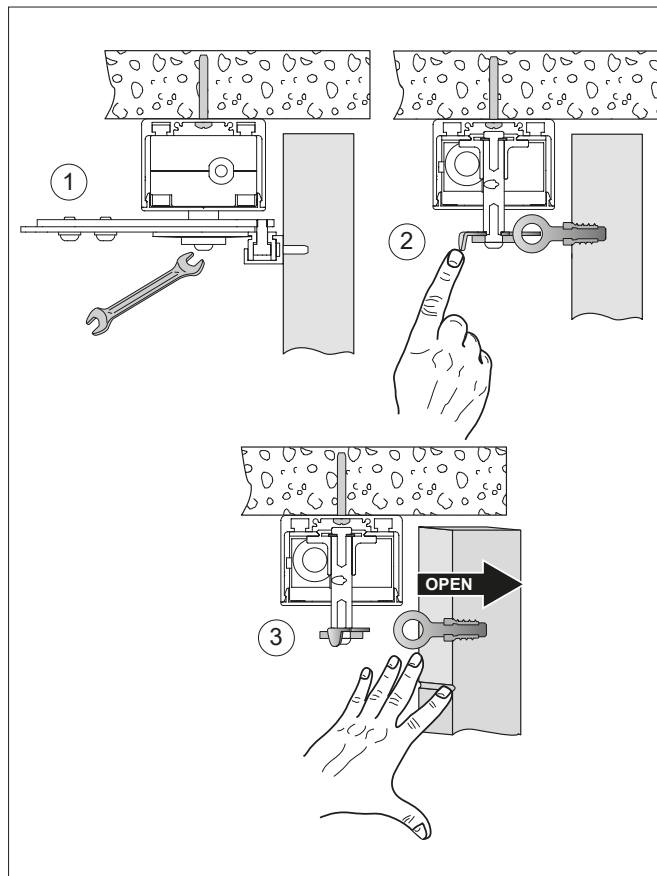
Non opporsi al moto della porta o cancello motorizzati poiché può causare situazioni di pericolo. Non permettere ai bambini di giocare o sostare nel raggio di azione della porta o cancello motorizzati. Tenere fuori dalla portata dei bambini i radiocomandi e/o qualsiasi altro dispositivo di comando, per evitare che la porta o cancello motorizzati possa essere azionata involontariamente. In caso di guasto o di cattivo funzionamento del prodotto, disinserire l'interruttore di alimentazione, astenendosi da qualsiasi tentativo di riparazione o di intervento diretto e rivolgersi solo a personale professionalmente competente.

Il mancato rispetto di quanto sopra può creare situazioni di pericolo.

Qualsiasi intervento di pulizia, manutenzione o riparazione, deve essere effettuato da personale professionalmente competente.

Per garantire l'efficienza dell'impianto ed il suo corretto funzionamento è indispensabile attenersi alle indicazioni del costruttore facendo effettuare da personale professionalmente competente la manutenzione periodica della porta o cancello motorizzati.


In particolare si raccomanda la verifica periodica del corretto funzionamento di tutti i dispositivi di sicurezza. Gli interventi di installazione, manutenzione e riparazione devono essere documentati e tenuti a disposizione dell'utilizzatore.



DA STACCARE E CONSEGNARE ALL'UTILIZZATORE

Installatore:

## GENERAL SAFETY PRECAUTIONS

 This installation manual is intended for professionally competent personnel only.

Installation, electrical connections and adjustments must be performed in accordance with Good Working Methods and in compliance with applicable regulations. Before installing the product, carefully read the instructions. Bad installation could be hazardous.

The packaging materials (plastic, polystyrene, etc.) should not be discarded in the environment or left within reach of children, as these are a potential source of hazard. Before installing the product, make sure it is in perfect condition.

Do not install the product in an explosive environment and atmosphere: gas or inflammable fumes are a serious hazard risk.

Before installing the motors, make all structural changes relating to safety clearances and protection or segregation of all areas where there is risk of being crushed, cut or dragged, and danger areas in general.


Make sure the existing structure is up to standard in terms of strength and stability.

The motor manufacturer is not responsible for failure to use Good Working Methods in building the frames to be motorised or for any deformation occurring during use.


The safety devices (photocells, safety edges, emergency stops, etc.) must be installed taking into account: applicable laws and directives, Good Working Methods, installation premises, system operating logic and the forces developed by the motorised door or gate.

The safety devices must protect any areas where the risk exists of being crushed, cut or dragged, or where there are any other risks generated by the motorised door or gate. Apply hazard area notices required by applicable regulations.

Each installation must clearly show the identification details of the motorised door or gate.

 Before making power connections, make sure the plate details correspond to those of the power mains.

Fit an omnipolar disconnection switch with a contact opening gap of at least 3 mm. Make sure an adequate residual current circuit breaker and overcurrent cutout are fitted upstream of the electrical system. When necessary, connect the motorised door or gate to a reliable earth system made in accordance with applicable safety regulations. During installation, maintenance and repair, interrupt the power supply before opening the lid to access the electrical parts.

 To handle electronic parts, wear earthed antistatic conductive bracelets.

The motor manufacturer declines all responsibility in the event of component parts being fitted that are not compatible with the safe and correct operation.

For repairs or replacements of products only original spare parts must be used.

The installer shall provide all information relating to automatic, manual and emergency operation of the motorised door or gate, and provide the user with operating instructions.

## MACHINERY DIRECTIVE



Pursuant to Machine Directive (98/37/EC) the installer who motorises a door or gate has the same obligations as a machine manufacturer and shall:

- prepare technical documentation containing the documents indicated on Schedule V of the Machine Directive; (The technical documentation shall be kept and placed at the disposal of competent national authorities for at least ten years starting on the date of manufacture of the motorised door);
- draw up the EC declaration of conformity according to Schedule II-A of the Machine Directive;
- affix the CE mark on the motorised door pursuant to para. 1.7.3 of Schedule I of the Machine Directive.

## OPERATING INSTRUCTIONS

**Service class: 2** (minimum 10÷5 years of working life with 10÷20 cycles per day).

**Applications: LIGHT** (For single family type installations with infrequent vehicle or pedestrian access).

- The operating performance specifications refer to the recommended weight (about 2/3 of maximum allowed weight). Use with maximum allowed weight could reduce the above performance specifications.
- The service class, operating times and number of consecutive cycles are merely approximate. These have been statistically determined in average conditions of use and are not certain for each single case. They refer to the period when the product operates without the need for special maintenance.
- Each automatic entrance features variable factors such as: friction, balancing and environmental conditions that can substantially change both the duration and operating quality of the automatic entrance or part of its components (including automatic system). It is up to the installer to adopt adequate safety coefficients for each single installation.

## MANUFACTURER'S DECLARATION

(Directive 98/37/EC, Annex II, sub B)

Manufacturer: AB Tecno srl

Address: via Cicogna, 95

40068, S. Lazzaro di Savena (BO) - ITALY

Herewith declares that the electromechanical automatic system RHA

- is intended to be incorporated into machinery or to be assembled with other machinery to constitute machinery covered by Directive 98/37/EC;
- is in conformity with the provisions of the following other EC directives:

Electromagnetic Compatibility Directive 2004/108/EC;

Low Voltage Directive 2006/95/EC;

and furthermore declares that it is not allowed to put the machinery into service until the machinery into which it is to be incorporated or of which it is to be a component has been found and declared to be in conformity with the provisions of Directive 98/37/EC and with national implementing legislation.

S. Lazzaro di Savena,  
06-07-2021

Ulisse Pagani  
(President)



## 1. TECHNICAL DETAILS

	RHA
Power supply	230 V~ / 50-60 Hz <input type="checkbox"/>
Absorption	0,3 A
Motor power supply	12 V= / 1,4 A
Motor torque	23 Nm
Max load	30 Kg (1 leaf)
Speed	12 s / 180°
Service life	2 = LIGHT
Intermittence	S2 = 7 min, S3 = 15%
Temperature	-20 °C / +55 °C
Degree of protection	IP44 (with aluminum profile)
Control panel	RO2H
Radio frequency	433,92 MHz

## 2. REFERENCE TO ILLUSTRATIONS

The given operating and performance features can only be guaranteed with the use of AB Tecno srl accessories and safety devices.

### 2.1 Standard installation references (fig. 1)

- [1] Gearmotor (RHA1)
- [2] Arms (RHAG)
- [3] Guide (RHAG)
- [4] Lock (RHALOK)
- [5] Automation profile (V1998N61)
- [6] Block hook
- [7] Automation lid (V1999N61)
- [8] Control panel (RO2H)

## 3. INSTALLATION

Unless otherwise specified, all measurements are expressed in millimetres (mm).

The installation sequence is illustrated in fig. 7.

### 3.1 Preliminary checks

Check the installation measurements A, B and C indicated in fig. 2, 3, 4.

Choose the most suitable type of arm.

- RHAG for rigid door wing shutters (A = 155 max).
- RHAG1 rigid door wing for shutters (A = 105 max).
- RHAG2 for fractioned door wing shutters (fix the arm resting sliding block [9] to the door wing, so that the latter is not damaged by the arm during opening).

*Note: the measurements are an indication and must be checked during installation.*

### 3.2 Installation of the profile

- Cut the profile [5] at the dimension L-10 and drill as indicated in fig. 5.
- Insert the motor, block and control panel fastening nuts in profile [5].
- Fix profile [5] to the ceiling.

*Note: leave the necessary gap to the side of the profile to pass the power supply cable.*

### 3.3 Motor, block and control panel installation

- Fix the motors [1], the block [4] and the control panel [8] as indicated in fig. 1, 3 and 4.

*Note: pass the power supply cable to the side.*

- Assemble the arms [2] and fix them to the motors [1].

*Note: do not tighten the screws, so that the arms can be rotated manually.*

- Fix the guide [3] on the shutters.  
Manually move the shutters and check that they open and close correctly.

### 3.4 Block hook installation

- Fix the block hook [6] to the shutter with motor M1 as indicated in fig. 1 and 4, close to the side opposite the hinges.
- Check that the block [4] and related hook [6] are aligned correctly.
- Tighten all screws, except for the screws that secure the arms [2] to motors [1].

### 3.5 Automation closure

- Perform the electrical connections, the adjustments and the start up.
- Referring to fig. 6, cut the automation lid to size and drill along the axis for the motor arms and blocking pin exits.

*Note: the pre-drilled side lid can be used (RHAT).*

### 3.6 RHAB installation

The RHA motors can be built-in to the wall as indicated in fig. 8.

The installation sequence is illustrated in fig.9.

- Drill the wall Ø80 mm and insert the RHAB support securely and in level.

*Note: prepare the side channel for the wiring.*

- Fit the motor to the appropriate bracket and fix it inside the RHAB support.

*Note: pass the cables inside the arrangement.*

- Fix the lid of the motor to the appropriate bracket.
- Assemble the arms [2] and fix them to the motors [1].

*Note: do not tighten the screws, so that the arms can be rotated manually.*

- Fix the guide [3] on the shutters.  
Manually move the shutters and check that they open and close correctly.
- Connect the motors to the RO2H control panel with a 2x0.75 mm<sup>2</sup> cable (max. 10 m).

*Note: the control panel can be inserted inside the CONT3 container.*

*Attention: the block is not foreseen for this type of installation.*

## 4. ELECTRICAL CONNECTIONS

The electrical connections and the start up are shown in the control panel installation manual.

### 4.1 Radio programming

Follow the instructions in the related manual to program the radio transmitter.

### 4.2 Single and centralised multilevel commands

The shutters of the house can be opened and closed with a single command, or by means of centralised multilevel commands (room commands, floor or zone commands and general commands), by making the connections indicated in the control panel installation manual.

## 5. MAINTENANCE SCHEDULE (every 6 months)

Turn off the power.

- Check that the fixing screws are holding (automation, arms).
- Check all electrical connections.

Turn on the power.

- Check that the automation is working correctly and that the shutters are moving correctly.

*ATTENTION: For spare parts, see the spares price list.*

## OPERATING INSTRUCTION FOR WING SHUTTER AUTOMATION RHA




### MANUAL HANDLING OF THE SHUTTER

In the event of a fault or blackout, loosen the screw [1] release the door wing [2] and open the shutters manually [3].

*Attention: before activating the shutters electrically (with a remote control for example), make sure there are no objects on the window sill (flower pots for example) that falling could cause dangerous situations.*

### GENERAL SAFETY PRECAUTIONS

 The following precautions are an integral and essential part of the product and must be supplied to the user.

Read them carefully as they contain important indications for the safe installation, use and maintenance.

These instruction must be kept and forwarded to all possible future user of the system.

This product must be used only for that which it has been expressly designed. Any other use is to be considered improper and therefore dangerous.

The manufacturer cannot be held responsible for possible damage caused by improper, erroneous or unreasonable use.

Avoid operating in the proximity of the hinges or moving mechanical parts.

Do not enter the field of action of the motorised door or gate while in motion.

Do not obstruct the motion of the motorised door or gate as this may cause a situation of danger.

Do not lean against or hang on to the barrier when it is moving.

Do not allow children to play or stay within the field of action of the motorised door or gate.

Keep remote control or any other control devices out of the reach of children, in order to avoid possible involuntary activation of the motorised door or gate.

In case of break down or malfunctioning of the product, disconnect from mains, do not attempt to repair or intervene directly and contact only qualified personnel.

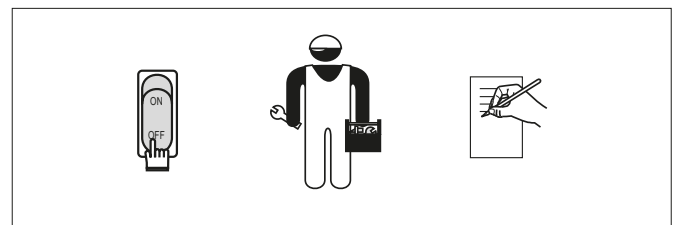
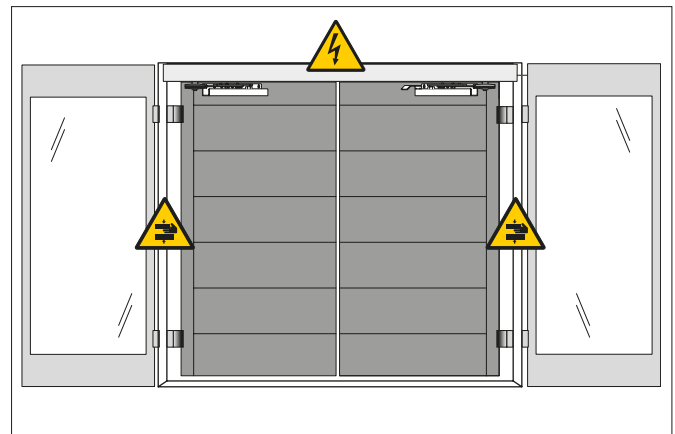
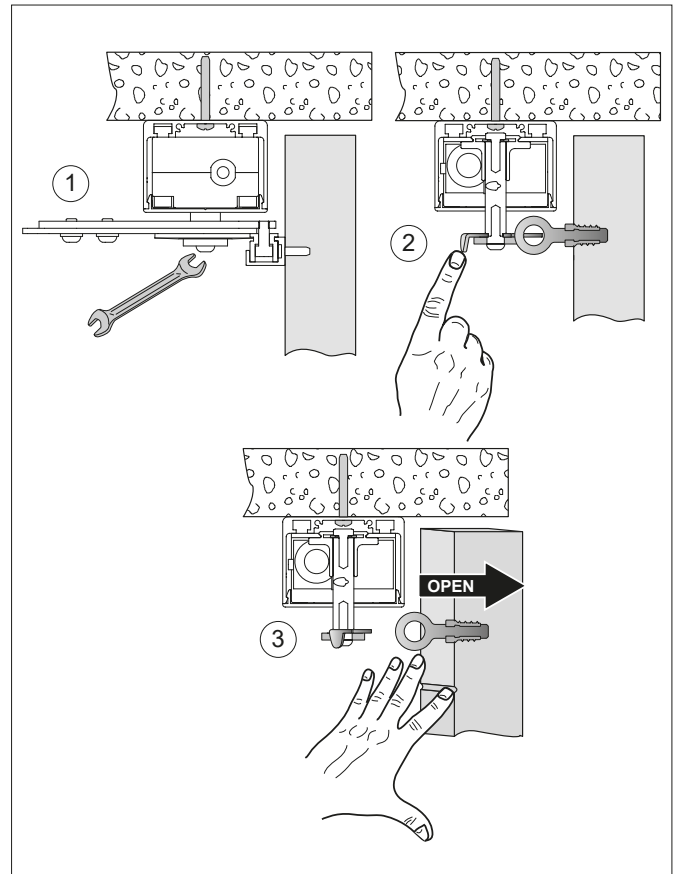
Failure to comply with the above may create a situation of danger.

All cleaning, maintenance or repair work must be carried out by qualified personnel.

In order to guarantee that the system works efficiently and correctly it is indispensable to comply with the manufacturer's indications thus having the periodic maintenance of the motorised door or gate carried out by qualified personnel.

In particular regular checks are recommended in order to verify that the safety devices are operating correctly.

All installation, maintenance and repair work must be documented and made available to the user.



TEAR OFF AND DELIVER TO USER


Installer:

AB Tecno srl

via Cicogna 95 - 40068, S. Lazzaro di Savena (BO)

051/6259580 - info@abtecono.com - www.abtecono.com

## CONSIGNES GENERALES DE SECURITE

 Le présent manuel d'installation s'adresse exclusivement à un personnel qualifié.

L'installation, les branchements électriques et les réglages doivent être effectués conformément à la bonne pratique et aux normes en vigueur. Lire attentivement les instructions avant de commencer l'installation du produit. Une mauvaise installation peut être source de danger. Ne pas jeter dans la nature les matériaux qui composent l'emballage (plastique, polystyrène, etc.) et ne pas les laisser à la portée des enfants car ils sont une source potentielle de danger. Avant de commencer l'installation, vérifier l'intégrité du produit.


Ne pas installer le produit en atmosphère et environnement explosifs: la présence de gaz ou de fumées inflammables constitue un grave danger pour la sécurité. Avant d'installer la motorisation, apporter toutes les modifications structurelles relatives à la réalisation des distances minimales de sécurité et à la protection ou séparation de toutes les zones d'écrasement, cisaillement, entraînement et de danger en général.

Vérifier que la structure existante remplit les prescriptions de robustesse et stabilité. Le fabricant de la motorisation décline toute responsabilité quant à l'inobservation de la bonne pratique dans la construction des portes et portails à motoriser, et aux déformations qui pourraient se produire au cours de l'utilisation.


Les dispositifs de sécurité (cellules photoélectriques, bourrelets sensibles, arrêt d'urgence, etc.) doivent être installés en tenant compte : des réglementations et directives en vigueur, des règles de la bonne pratique, de l'environnement d'installation, de la logique de fonctionnement du système et des forces développées par la porte ou le portail motorisé.

Les dispositifs de sécurité doivent protéger toutes zones d'écrasement, cisaillement, entraînement et de danger en général, de la porte ou du portail motorisé. Appliquer les signalisations prévues par les normes en vigueur pour signaler les zones dangereuses.

L'indication des données d'identification de la porte ou du portail motorisé doit être visible sur chaque installation.

 Avant de mettre sous tension, s'assurer que les données figurant sur la plaque signalétique correspondent à celles du secteur. Prévoir sur le réseau d'alimentation un interrupteur/sectionneur omnipolaire avec une distance d'ouverture des contacts égale ou supérieure à 3 mm. Vérifier la présence en amont de l'installation électrique d'un disjoncteur différentiel et d'une protection contre la surintensité adéquats.

Si nécessaire, raccorder la porte ou le portail motorisé à une installation de mise à la terre réalisée conformément aux prescriptions des normes de sécurité en vigueur. Au cours des interventions d'installation, entretien et réparation, couper l'alimentation avant d'ouvrir le couvercle pour accéder aux parties électriques.

 N'effectuer la manipulation des parties électroniques qu'après s'être muni de bracelets conducteurs antistatiques reliés à la terre.

Le fabricant de la motorisation décline toute responsabilité quant à la sécurité et au bon fonctionnement si des composants incompatibles sont installés. En cas de réparation ou de remplacement des produits, utiliser exclusivement les pièces de rechange DITEC.

L'installateur doit fournir toutes les informations relatives au fonctionnement automatique, manuel et d'urgence de la porte ou du portail motorisé, et remettre le mode d'emploi à l'utilisateur de l'installation.

## DIRECTIVE MACHINE

Selon la Directive Machine (98/37/CE) l'installateur qui "motorise" une porte ou un portail a les mêmes obligations du fabricant d'une machine et donc il doit:

- prédisposer le dossier technique qui doit contenir les documents indiqués dans l'annex V de la Directive Machine. (le dossier technique doit être gardé et tenu a dispositions des organes de contrôle nationaux pour au moins dix ans après la date de la fabrication de la porte motorisée);
- faire la déclaration CE de conformité selon l'annex II-A de la Directive Machine et la remettre au client;
- afficher le marquage CE sur la porte motorisée selon le point 1.7.3.de l'annex I de la Directive Machine.

## MODE D'EMPLOI

**Classe de service: 2** (minimum 10+5 ans d'utilisation au rythme de 10+20 cycles par jour).

**Utilisation: LÉGÈRE** (Pour des utilisations pour une seule famille avec passage de voiture ou piétonnier peu fréquent).

- Les performances d'utilisation font référence au poids recommandé (environ 2/3 du poids maximum admis). L'utilisation avec le poids maximum admis pourrait réduire les performances susmentionnées.
- La classe de service, les temps d'utilisation et le nombre de cycles consécutifs ont une valeur indicative. Ces données sont relevées statistiquement dans des conditions moyennes d'utilisation et ne peuvent être garanties pour chaque cas. Elles font référence à la période au cours de laquelle le produit fonctionne sans besoin d'entretien extraordinaire.
- Chaque entrée automatique présente des éléments variables tels que : frottements, équilibrages et conditions environnementales qui peuvent modifier considérablement la durée et la qualité de fonctionnement de l'entrée automatique ou d'une partie de ses composants (dont les automatismes). Il appartient à l'installateur d'adopter les coefficients de sécurité adaptés à chaque installation.

## DECLARATION DU FABRICANT

(Directive 98/37/CE, Annex II, Chapitre B)

Fabricant: AB Tecno srl

Adresse: via Cicogna, 95

40068, S. Lazzaro di Savena (BO) - ITALY

Déclare ci-après que le système RHA

- est prévue pour être incorporée dans une machine ou être assemblée avec d'autres machines pour constituer une machine couverte par la directive 98/37/CE;
- est conforme aux dispositions des directives CE suivantes: Directive compatibilité électromagnétique 2004/108/CE; Directive basse tension 2006/95/CE;

et déclare par ailleurs qu'il est interdit de mettre la machine en service avant que la machine dans laquelle elle sera incorporée ou dont elle constitue une partie ait été considérée et déclarée conforme aux dispositions de la Directive 98/37/CE et aux législations nationales la transposant.

S. Lazzaro di Savena,  
06-07-2021

Ulisse Pagani  
(Président)



## 1. DONNEES TECHNIQUES

	RHA
Alimentation	230 V~ / 50-60 Hz <input type="checkbox"/>
Absorption	0,3 A
Alimentation moteur	12 V=
Poussée moteur	23 Nm
Portée maximale	30 Kg (1 vantail)
Vitesse	12 s / 180°
Classe de service	2 = LÉGERE
Intermittence	S2 = 7 min, S3 = 15%
Température	-20 °C / +55 °C
Degré de protection	IP44 (avec profil d'aluminium)
Armoire électronique	RO2H
Fréquence radio	433,92 MHz

## 2. ELEMENTS ILLUSTRATIONS

La garantie de fonctionnement et les performances spécifiées ne s'obtiennent qu'avec les accessoires et les dispositifs de sécurité AB Tecno srl.

### 2.1 Elements du installation type (fig. 1)

- [1] Motoréducteur (RHA1)
- [2] Bras (RHAG)
- [3] Guide (RHAG)
- [4] Verrouillage (RHALOK)
- [5] Profil automatisme (V1998N61)
- [6] Crochet système de verrouillage
- [7] Couvercle automatisme (V1999N61)
- [8] Armoire électronique (RO2H)

## 3. INSTALLATION

Toutes les mesures sont indiquées en millimètre (mm), sauf indication contraire.

La séquence des phases d'installation est indiquée sur la fig.7.

### 3.1 Controles preliminaires

Respecter les dimensions d'installation A, B et C indiquées sur la fig. 2, 3, 4.

Choisir le type de bras approprié.

- RHAG pour volets à vantail rigide (A = 155 max).
- RHAG pour volets à vantail rigide (A = 105 max).
- RHAG2 pour volets à vantail divisé (fixer le patin d'appui du bras [9] au vantail de manière à ce que le bras en ouverture ne l'endommage pas).

*Remarque: les mesures sont indicatives, et doivent être contrôlées au moment de l'installation.*

### 3.2 Installation du profil

- Couper le profil [5] de manière à correspondre à la dimension L-10 et percer en suivant les indications de la fig. 5.
- Insérer les écrous de fixation moteur, système de verrouillage et tableau électronique dans le profil [5].
- Fixer le profil [5] au plafond.

*Remarque: laisser à côté du profil l'espace nécessaire pour faire passer le câble de tension.*

### 3.3 Installation moteur, système verrouillage et armoire électronique

- Fixer les moteurs [1], le système de verrouillage [4] et le tableau électronique [8] comme indiqué sur la fig. 1, 3 et 4.  
*Remarque: prévoir le passage du câble d'alimentation latéralement.*
- Assembler les bras [2] et les fixer aux moteurs [1].

*Remarque: ne pas serrer les vis, de manière à permettre la rotation manuelle des bras.*

- Fixer les rails [3] sur les volets.  
Déplacer manuellement les volets et contrôler l'ouverture et la fermeture correcte.

### 3.4 Installation crochet système de verrouillage

- Fixer le crochet du système de verrouillage [6] au volet avec le moteur M1 en suivant les indications de la fig. 1 et 4, près du côté opposé aux charnières.
- Contrôler si le système de verrouillage [4] et le crochet correspondant [6] sont bien alignés.
- Serrer toutes les vis, excepté celles qui fixent les bras [2] aux moteurs [1].

### 3.5 Fermeture automatisme

- Effectuer les raccordements électriques, les réglages et la mise en marche.
- En se reportant à la fig. 6, couper sur mesure le couvercle de l'automatisme et faire des trous le long de l'axe pour faire sortir les bras du moteur et le pivot du dispositif de verrouillage.

*Remarque: il est possible d'utiliser les couvercles latéraux pré-perçés (RHAT).*

### 3.6 Installation RHAB

Il est possible d'installer les moteurs RHA encaissés dans le mur en suivant les indications de la fig. 8.

La séquence des phases d'installation est indiquée sur la fig. 9.

- Percer le mur Ø80 mm et insérer le support RHAB de manière stable et en position parfaitement horizontale.

*Remarque: prévoir latéralement la canalisation pour le passage des câbles.*

- Insérer le moteur dans la bride prévue à cet effet et le fixer à l'intérieur du support RHAB.

*Remarque: passer les câbles à l'intérieur du passage prévu.*

- Fixer la couverture du moteur à la bride prévue à cet effet.
- Assembler les bras [2] et les fixer aux moteurs [1].

*Remarque: ne pas serrer les vis, de manière à permettre la rotation manuelle des bras.*

- Fixer les rails [3] sur les volets.  
Déplacer les volets manuellement et contrôler l'ouverture et la fermeture correcte.

- Raccorder les moteurs au tableau électronique RO2H moyennant un câble de 2x0,75 mm<sup>2</sup> (max. 10 m).

*Remarque: il est possible d'installer le tableau électrique dans le conteneur CONT3.*

*Attention: le système de verrouillage n'est pas prévu pour cette typologie d'installation.*

## 4. RACCORDEMENTS ÉLECTRIQUES

Les branchements électriques et la mise en marche sont illustrés dans le manuel d'installation de tableau électronique.

### 4.1 Programmation de la radiocommande

Pour programmer les émetteurs radiocommande suivre les indications du manuel.

### 4.2 Commandes simples et centralisées à plusieurs niveaux

Il est possible d'ouvrir et fermer les volets d'une maison grâce à des commandes simples ou bien des commandes centralisées à plusieurs niveaux (commandes d'une pièce, commandes d'un étage ou d'un secteur, commande générale), en effectuant les raccordements dans le manuel d'installation de tableau électronique.

## 5. PLAN D'ENTRETIEN (tous les 6 mois)

Couper la tension.

- Contrôler la tenue des vis de fixation (automatisme, bras).
- Contrôler tous les raccordements électriques.

Donner de la tension.

- Contrôler le bon fonctionnement de l'automatisme et le déplacement correct des volets.

*ATTENTION: Pour les pièces de rechange, se reporter au catalogue des pièces de rechange.*



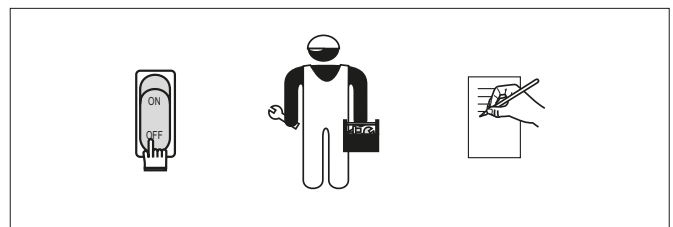
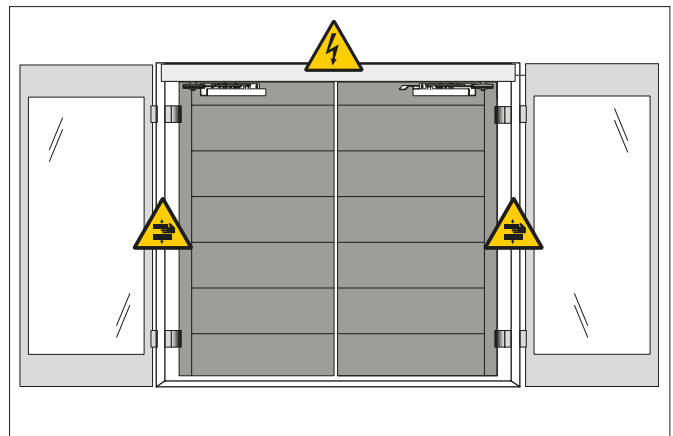
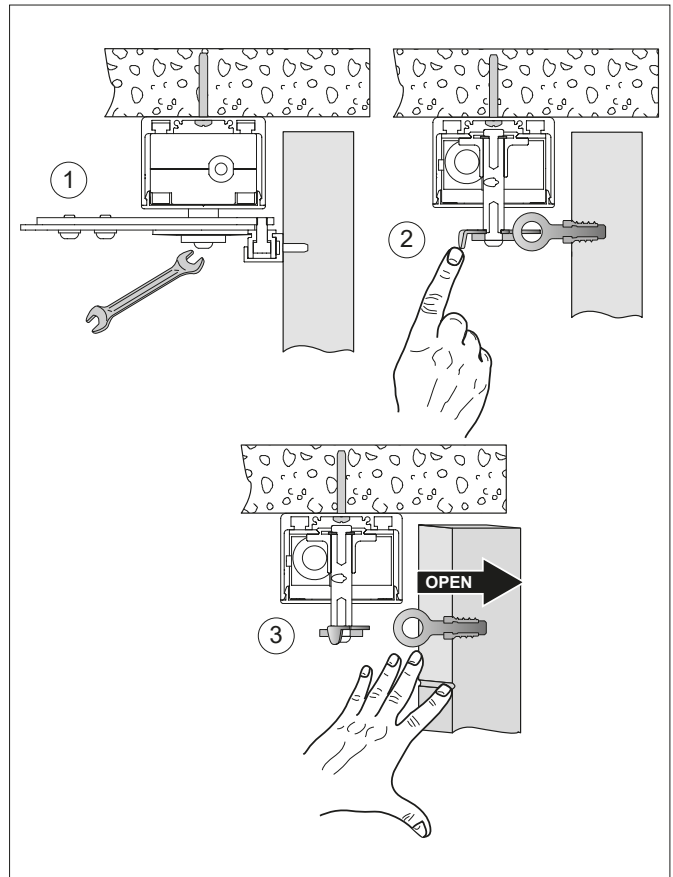
**DÉPLACEMENT MANUEL DU VOILET**

En présence de panne ou de coupure de courant, desserrer la vis [1] déverrouiller le vantail [2] et ouvrir les volets à la main [3].  
*Attention: avant d'actionner électriquement les volets (par exemple avec une radiocommande), contrôler l'absence de tout objet sur le devant (par exemple des pots de fleurs) cela peut être dangereux s'il tombe.*

**CONSIGNES GENERALES DE SECURITE**

**!** Les présentes consignes sont une partie intégrante et essentielle du produit, et elles doivent être remises à l'utilisateur. Les lire attentivement car elles contiennent d'importantes indications concernant la sécurité d'installation, utilisation et entretien. Conserver ces instructions et les transmettre à de nouveaux utilisateurs de l'installation. Ce produit est exclusivement destiné à l'usage pour lequel il a été expressément conçu. Un tout autre usage est impropre et par conséquent dangereux. Le fabricant décline toute responsabilité quant aux préjudices causés par des usages impropres, erronés et déraisonnables. Ne pas opérer à proximité des charnières ou des organes mécaniques en mouvement.

Ne pas entrer dans le rayon d'action de la porte ou du portail motorisé en mouvement. Ne pas s'opposer au mouvement de la porte ou du portail motorisé car ceci peut générer des situations de danger. Interdire aux enfants de jouer ou de s'arrêter dans le rayon d'action de la porte ou du portail motorisé. Conserver les radiocommandes et/ou tout autre dispositif de commande hors de la portée des enfants, afin d'éviter que la porte ou le portail motorisé ne soit actionné involontairement. En cas de panne ou de mauvais fonctionnement du produit, déconnecter l'interrupteur de mise sous tension, ne pas réparer ou intervenir directement, et s'adresser exclusivement à un personnel qualifié. L'inobservation de ces consignes peut générer des situations de danger. Les interventions de nettoyage, entretien ou réparation, doivent être effectuées par un personnel qualifié. Pour garantir l'efficacité de l'installation et son bon fonctionnement, respecter scrupuleusement les indications du fabricant, en faisant effectuer l'entretien périodique de la porte ou du portail motorisé par un personnel qualifié. Il est notamment recommandé de vérifier périodiquement le bon fonctionnement de tous les dispositifs de sécurité. Les interventions d'installation, entretien et réparation doivent être attestées par des documents tenus à disposition de l'utilisateur.



Installateur:

## ALLGEMEINE SICHERHEITSHINWEISE



Diese Montageanleitungen sind ausschließlich dem Fachpersonal vorbehalten.

Die Montage, elektrischen Anschlüsse und Einstellungen sind unter Beachtung der technischen Verhaltensregeln und Einhaltung der geltenden Normen auszuführen.

Lesen Sie die Anleitungen vor der Montage des Produkts aufmerksam durch.

Eine fehlerhafte Montage kann zu ernsthaften Verletzungen und Sachschäden führen.

Die Verpackungsmaterialien (Kunststoff, Styropor etc.) müssen sachgemäß entsorgt werden und dürfen nicht in Kinderhände gelangen, da sie eine Gefahrenquelle darstellen können. Überprüfen Sie das Produkt vor der Montage auf Transportschäden.

Montieren Sie das Produkt nicht in explosionsfähiger Atmosphäre oder Umgebung: Das Vorhandensein von entzündlichen Gasen oder Dämpfen bedeutet eine große Gefahr.

Nehmen Sie vor der Montage des Antriebs alle Veränderungen an der Struktur für die lichten Sicherheitsräume und den Schutz bzw. die Abtrennung aller Quetsch-, Scher-, Einzieh- und allgemeiner Gefahrenstellen.

Stellen Sie sicher, dass die vorhandene Struktur den nötigen Anforderungen im Hinblick auf Robustheit und Stabilität entspricht.

Der Hersteller des Antriebs schließt eine Haftungsübernahme im Falle der Nichtbeachtung der praktischen Verhaltensregeln bei der Fertigung der zu motorisierenden Torprofile sowie von während des Gebrauchs auftretenden Verformungen aus.

Beachten Sie bei der Montage der Schutzeinrichtungen (Lichtschraken, Kontaktleisten, Not-Stopps etc.) unbedingt die geltenden Normen und Richtlinien, die Kriterien der praktischen Verhaltensregeln, die Montageumgebung, die Betriebslogik des Systems und die von der motorisierten Tür entwickelten Kräfte.

Die Schutzeinrichtungen müssen mögliche Quetsch-, Scher-, Einzieh- und allgemeine Gefahrenstellen der motorisierten Tür sichern. Bringen Sie die von den geltenden Vorschriften vorgesehenen Warn- und Hinweiszeichen zur Kennzeichnung von Gefahrenstellen an.

Bei jeder Installation müssen die Identifikationsdaten der motorisierten Tür an sichtbarer Stelle angebracht werden.



Stellen Sie vor dem elektrischen Anschluss sicher, dass die Angaben auf dem Datenschild mit den Werten des Stromnetzes übereinstimmen. Statten Sie das Versorgungsnetz mit einem allpoligen Trennschalter mit Kontaktöffnungsabstand von mindestens 3 mm aus. Stellen Sie sicher, dass der elektrischen Anlage ein geeigneter Fehlerstrom-Schutzschalter und ein Überstromschutz vorgeschaltet sind. Schließen Sie die motorisierte Tür soweit erforderlich an eine normgerechte Erdungsanlage an. Unterbrechen Sie während der Montage-, Wartungs- oder Reparaturarbeiten die Stromzufuhr, bevor Sie den Deckel für den Zugang zu den elektrischen Geräten öffnen.



Eingriffe an den elektronischen Geräten dürfen nur mit anti-statischem geerdeten Armschutz vorgenommen werden. Der Hersteller des Antriebs lehnt jede Haftung für die Installation von sicherheits- und betriebstechnisch ungeeigneten Bauteilen ab. Bei Reparaturen oder Austausch der Produkte dürfen ausschließlich Original-Ersatzteile verwendet werden.

Der Monteur ist verpflichtet, dem Betreiber der Anlage alle erforderlichen Informationen zum automatischen, manuellen und Notbetrieb der motorisierten Tür zu liefern und die Betriebsanleitung auszuhändigen.

## MASCHINENRICHTLINIE

Gemäß Maschinenrichtlinie (98/37/EG) ist der Installateur, der eine Tür oder ein Tor motorisiert, den gleichen Verpflichtungen unterlegen wie ein Maschinenhersteller und hat somit folgendes zu tun:

- Erstellung der technischen Akte, welche die in Anlage V der MR genannten Dokumente enthalten muß; (die technische Akte ist aufzubewahren den nationalen Behörden mindestens zehn Jahre lang zur Verfügung zu halten. Diese Frist beginnt mit dem Herstellungsdatum der motorisierten Tür);
- Aufsetzen der CE-Übereinstimmungserklärung gemäß Anlage II-A der MR und Sie dem Kunden liefern;
- Anbringung der CE-Kennzeichnung an die motorisierte Tür laut Punkt 1.7.3. der Anlage I der MR.

## HINWEISE ZUM GEBRAUCH

**Betriebsklasse: 2** (Minimum 10÷5 Betriebsjahre bei 3÷6 Zyklen pro Tag).

**Verwendung: LEICHT** (Für Installationen Typ Einfamilienhäusern mit wenig benutzen Einfahrten oder Eingängen).

- Die effektiven Betriebsleistungen beziehen sich auf das empfohlene Gewicht (2/3 des zulässigen Höchstgewichtes). Die Verwendung mit dem zulässigen Höchstgewicht kann die oben angegebenen Betriebsleistungen mindern.
- Die Betriebsklasse, die Betriebszeiten und die Anzahl aufeinanderfolgender Zyklen sind Richtwerte. Sie wurden mit Hilfe statistischer Verfahren unter normalen Betriebsbedingungen ermittelt und können im Einzelfall abweichen. Die Werte beziehen sich auf den Zeitraum, in dem das Produkt funktionsfähig ist, ohne daß außerordentliche Wartungsarbeiten erforderlich sind.
- Jede Automatanlage weist veränderliche Faktoren auf: Reibung, Ausgleichvorgänge sowie Umweltbedingungen können sowohl die Lebensdauer als auch die Qualität der Funktionweise der Automatanlage oder einer ihrer Komponenten (wie z.B. die Automatiksysteme) grundlegend ändern. Es ist Aufgabe des Installationstechnikers, für die einzelne Situation entsprechende Sicherheitskoeffizienten vorzusehen.

## HERSTELLERKLÄRUNG

(gemäß EG-Richtlinie 98/37/EWG, Anhang II, sub B)

Hersteller: AB Tecno srl

Adresse: via Cicogna, 95

40068, S. Lazzaro di Savena (BO) - ITALY

erklärt hiermit, Automatisierung RHA

- vorgesehen ist zum Einbau in eine Maschine oder mit anderen Maschinen zu einer Maschine im Sinne der Richtlinie 98/37/EG, inklusive deren Änderungen, zusammengefügt werden soll;
- Konform ist mit den einschlägigen Bestimmungen folgender weiterer EG-Richtlinien:

Elektromagnetischverträglichkeit Richtlinie 2004/108/EG, inklusive deren Änderungen;

Niederspannung Richtlinie 2006/95/EG, inklusive deren Änderungen; und erklärt des weiteren daß die Inbetriebnahme solange untersagt ist, bis die Maschine oder Anlage, in welche diese Maschine eingebaut wird oder von welcher sie eine Komponente darstellt, als Ganzes (d.h. inklusive der Maschine, für welche diese Erklärung ausgestellt wurde) den Bestimmungen der Richtlinie 98/37/EG sowie dem entsprechenden nationalen Reschteserlaß zur Umsetzung der Richtlinie in nationales Recht entspricht.

S. Lazzaro di Savena,

06-07-2021

Ulisse Pagani

(Presidente)

## 1. TECHNISCHE DATEN

	RHA
Stromversorgung	230 V~ / 50-60 Hz <input type="checkbox"/>
Stromaufnahme	0,3 A
Motorstromversorgung	12 V= / 1,4 A
Motordrehmoment	23 Nm
Tragfähigkeit	30 Kg (1 Flügel)
Geschwindigkeit	12 s / 180°
Betriebsklasse	2 = LEICHT
Einschaltdauer	S2 = 7 min, S3 = 15%
Temperatur	-20 °C / +55 °C
Schutzart	IP44 (mit Profil aus Aluminium)
Steuerung	RO2H
Frequenz	433,92 MHz

## 2. VERWEIS ABBILDUNGEN

Die Funktionsgarantie und die angegebenen Leistungen werden nur mit Zubehör und Sicherheitsvorrichtungen von DITEC erzielt.

### 2.1 Verweis auf Standard-Montage (Abb. 1)

- [1] Getriebemotor (RHA1)
- [2] Arm (RHAG)
- [3] Führung (RHAG)
- [4] Verriegelung (RHALOK)
- [5] Antriebsprofil (V1998N61)
- [6] Blockbefestigung
- [7] Antriebsdeckel (V1999N61)
- [8] Steuerung (RO2H)

## 3. MONTAGE

Sofern nichts anderes angegeben wird, gelten alle Maße in Millimeter (mm).

Die Abfolge der Installationsphasen ist in Abb. 7 angegeben.

### 3.1 Vorbereitende Kontrollen

Die in Abb. 2, 3 und 4 angegebenen Installationsmaße A, B und C einhalten.

Die geeignete Armart wählen.

- RHAG für Fensterblenden mit harten Flügeln (A= 155 max).
- RHAG1 für Fensterblenden mit harten Flügeln (A= 105 max).
- RHAG2 für Fensterblenden mit geteilten Flügeln (den Armauflagegleiter [9] so am Flügel befestigen, dass der Arm denselben bei der Öffnung nicht beschädigt).

*Anm.: die Maße sind Ungefährangaben und müssen während der Installationsphase geprüft werden.*

### 3.2 Installation des Profils

- Das Profil [5] mit dem Maß L-10 schneiden und lochen, wie in Abb. 5 gezeigt.
- Motorbefestigungsmuttern, Block und Schaltkreis in das Profil [5] einsetzen.
- Das Profil [5] an der Decke befestigen.

*Anm.: Neben dem Profil den erforderlichen Raum für den Stromkabeldurchgang lassen.*

### 3.3 Motor-, Block- und Schaltkreisinstallation

- Die Motoren [1], den Block [4] und den Schaltkreis [8] wie in Abb. 1, 3 und 4 gezeigt befestigen.  
*Anm.: den Stromkabeldurchgang seitlich vorsehen.*
- Die Arme [2] zusammenbauen und sie an den Motoren [1] befestigen.

*Anm.: nicht die Schrauben anziehen, damit die Arme manuell gedreht werden können.*

- Die Führungen [3] an den Fensterblenden befestigen. Die Fensterblenden von Hand bewegen und die korrekte Öffnung und Schließung prüfen.

### 3.4 Installation der Blockbefestigung

- Die Blockbefestigung [6] an der Fensterblende mit dem Motor M1 anbringen, wie in den Abb. 1 und 4 gezeigt, und zwar in der Nähe der den Scharnieren gegenüberliegenden Seite.
- Die korrekte Ausrichtung des Blocks [4] und der entsprechenden Befestigung [6] prüfen.
- Alle Schrauben anziehen, mit Ausnahme der Schrauben, die die Arme [2] an den Motoren [1] befestigen.

### 3.5 Antriebschließung

- Die elektrischen Anschlüsse, die Einstellungen und die Inbetriebnahme vornehmen.
- Mit Bezug auf Abb. 6 den Antriebsdeckel nach Maß zuschneiden und längs der Achse für den Austritt der Motorarme und des Blockierzapfens durchbohren.

*Anm.: es können die vorgebohrten seitlichen Deckel (RHAT) verwendet werden.*

### 3.6 Installation RHAB

Die in der Wand eingelassenen RHA-Motoren können wie in Abb. 8 gezeigt installiert werden.

Die Abfolge der Installationsphasen ist in Abb. 9 angegeben.

- Die Wand Ø80 durchbohren und den RHAB-Träger stabil und nivelliert einsetzen.
- Anm.: den Kanal für den Kabeldurchgang vorbereiten.*
- Den Motor in den dafür vorgesehenen Bügel einsetzen und ihn im Innern des RHAB-Trägers befestigen.

*Anm.: die Kabel in dem vorgesehenen Raum durchlegen.*

- Die Motorabdeckung an dem entsprechenden Bügel befestigen.
- Die Arme [2] zusammenbauen und an den Motoren [1] befestigen.

*Anm.: nicht die Schrauben anziehen, damit die Arme manuell gedreht werden können.*

- Die Führungen [3] an den Fensterblenden befestigen. Die Fensterblenden von Hand bewegen und die korrekte Öffnung und Schließung prüfen.
- Die Motoren durch ein Kabel 2x0,75 mm<sup>2</sup> (max. 10 m) an den Schaltkreis RO2H anschließen.

*Anm.: der Schaltkreis kann in dem Behälter CONT3 untergebracht werden.*

*Achtung: für diese Installationstypologie ist kein Block vorgesehen.*

## 4. ELEKTRISCHE ANSCHLÜSSE

Die Stromanschlüsse und die Inbetriebnahme sind im Installationshandbuch der Steuerung dargestellt.

### 4.1 Funkprogrammierung

Zur Durchführung der Programmierung der Funksender den Anweisungen in dem entsprechenden Handbuch folgen.

### 4.2 Einzel- und Zentralbefehle auf mehreren Ebenen

Die Fensterblenden eines Hauses können durch Einzelbefehle oder durch Zentralbefehle auf mehreren Ebenen (Zimmerbefehle, Etagen- oder Bereichsbefehle, allgemeiner Befehl) geöffnet oder geschlossen werden, indem die im Installationshandbuch der Steuerung dargestellt.

## 5. REGELMÄßIGE WARTUNG (alle 6 Monate)

Die Strom abschalten.

- Die Schrauben (Antrieb, Arme) auf festen Anzug prüfen.
- Alle elektrischen Anschlüsse prüfen.

Strom einschalten.

- Den korrekten Betrieb des Antriebs und die korrekte Bewegung der Fensterblenden kontrollieren.

*ACHTUNG: Für die Ersatzteile beachten Sie bitte die Ersatzteilliste.*



## MANUELLE BEWEGUNG DER FENSTERBLENDE

Bei einer Störung oder bei Stromausfall die Schraube [1] lockern, den Flügel [2] entsperren und die Fensterblenden [3] von Hand öffnen.

**Achtung:** Vergewissern Sie sich vor der elektrischen Betätigung der Fensterblenden (z.B. durch Funksteuerung) dass sich auf den Fensterbrettern nicht irgendwelche Gegenstände (wie z. B. Blumentöpfe) befinden, die beim Herunterfallen Gefahrensituationen verursachen könnten.

## ALLGEMEINE SICHERHEITSHINWEISE

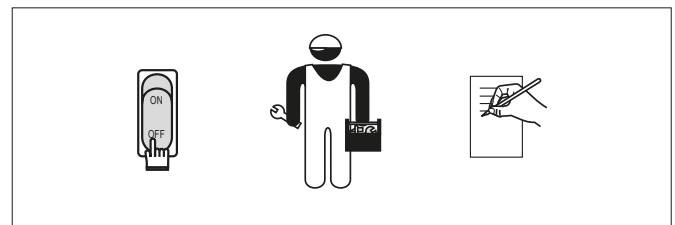
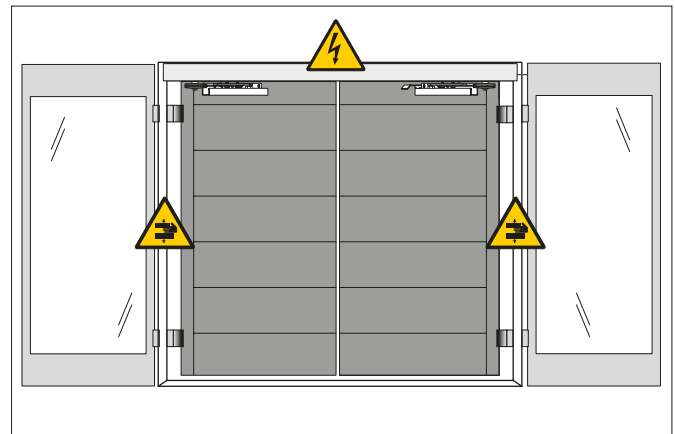
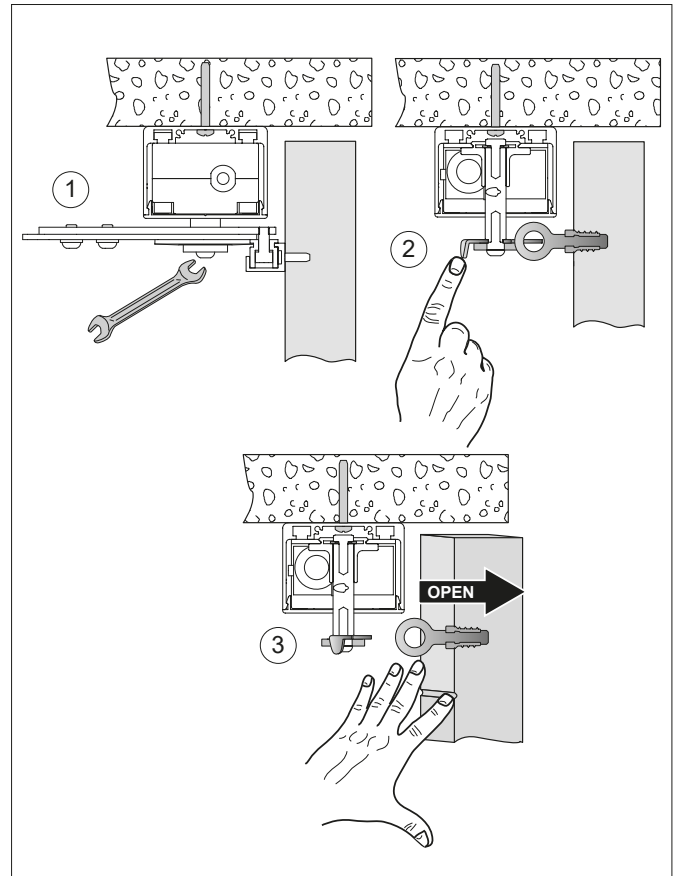
**!** Diese Hinweise sind als wesentlicher Bestandteil des Produktes dem Benutzer auszuhändigen. Sie sind sorgfältig durchzulesen, da sie wichtige Angaben für die Sicherheit bei Einbau, Benutzung und Instandhaltung der Anlage enthalten. Die Hinweise sind sicher aufzubewahren und auch allen weiteren Benutzern der Anlage zur Verfügung zu stellen.

Das Produkt darf ausschließlich für den vom Hersteller vorgesehenen Verwendungszweck eingesetzt werden. Jeder andere Einsatz ist als unsachgemäß und daher gefährlich zu betrachten.

Der Hersteller kann nicht haftbar gemacht werden für Schäden, die auf unsachgemäßer, fehlerhafter und zweckentfremdeter Benutzung beruhen. Unbedingt vermeiden, sich während des Öffnens und Schließens in der Nähe der Fensterladen oder der Antriebsteile aufzuhalten. Während des Öffnens und Schließens nicht den Arbeitsbereich des elektrisch angetriebenen Fensterladen betreten.

Die Bewegung des elektrisch angetriebenen Fensterladen nicht aufhalten! Sonst Gefahrensituationen! Nicht zulassen, daß Kinder sich im Arbeitsbereich des elektrisch angetriebenen Fensterladen aufhalten oder dort spielen. Funk-Fernsteuerungen oder andere Steuerungen von Kindern fernhalten, damit der Fensterladen antrieb nicht unbeabsichtigt ausgelöst werden kann. Bei Störungen oder Fehlbetrieb ist der Netzschalter zu betätigen, jeder eigene Versuch von Reparatur oder Eingriff zu unterlassen und ausschließlich Fachpersonal zu Rate zu ziehen. Zuwiderhandlungen können Gefahrensituationen mit sich bringen.

Alle Arbeiten zur Reinigung, Instandhaltung bzw. Instandsetzung sind von Fachpersonal auszuführen. Zur Sicherstellung der Leistung und Betriebstüchtigkeit der Anlage sind von Fachpersonal die erforderlichen Wartungsarbeiten in regelmäßigen Abständen nach Vorgabe des Herstellers durchzuführen. Insbesondere ist auf regelmäßige Überprüfung der Betriebstüchtigkeit aller Sicherheitseinrichtungen zu achten. Alle Arbeiten zum Einbau, zur Instandhaltung und Reparatur sind schriftlich zu dokumentieren und dem Benutzer auf Anfrage zur Verfügung zu stellen.



ABTRENNEN UND DEM BENUTZER AUSHÄNDIGEN


Ihr Fachhändler:

**AB Tecno srl**


via Cicogna 95 - 40068, S. Lazzaro di Savena (BO)


051/6259580 - info@abtecono.com - www.abtecono.com

## ADVERTENCIAS GENERALES DE SEGURIDAD

 El presente manual de instalación se dirige exclusivamente a personal profesionalmente competente. La instalación, las conexiones eléctricas y los ajustes se tienen que realizar observando la Buena Técnica y de acuerdo con las normas vigentes. Leer atentamente las instrucciones antes de empezar la instalación del producto. Una mala instalación puede ser fuente de peligro. Los materiales del embalaje (plástico, poliestireno, etc.) no se tienen que dispersar en el ambiente, ni dejar al alcance de los niños porque son potenciales fuentes de peligro. Antes de empezar la instalación comprobar la integridad del producto. No instalar el producto en ambiente y atmósfera explosivos: la presencia de gases o humos inflamables representa un grave peligro para la seguridad. Antes de instalar la motorización, efectuar todas las modificaciones estructurales relativas a la realización de los dispositivos de seguridad y a la protección o segregación de todas las zonas de aplastamiento, cizallado, arrastre y de peligro en general. Comprobar que la estructura existente tenga los necesarios requisitos de robustez y estabilidad. El constructor de la motorización no es responsable de la inobservancia de la Buena Técnica en la construcción de las puertas y ventanas a motorizar, así como de las deformaciones que se presentaran en la utilización. Los dispositivos de seguridad (fotocélulas, costas sensibles, paradas de emergencia, etc.) se tienen que instalar considerando: las normativas y las directivas en vigor, los criterios de la Buena Técnica, el ambiente de instalación, la lógica de funcionamiento del sistema y las fuerzas desarrolladas por la puerta o cancela motorizadas. Los dispositivos de seguridad tienen que proteger eventuales zonas de aplastamiento, cizallado, arrastre y de peligro en general, de la puerta o cancela motorizadas. Aplicar las señalizaciones previstas por las normas vigentes para individuar las zonas peligrosas.

En cada instalación tiene que estar visible la indicación de los datos identificadores de la puerta o cancela motorizadas.

 Antes de conectar la alimentación eléctrica asegurarse de que los datos de placa respondan a los de la red de distribución eléctrica. Prever en la red de alimentación un interruptor/seccionador omnipolar con distancia de apertura de los contactos igual o superior a 3 mm. Comprobar que arriba de la instalación eléctrica haya un interruptor diferencial y una protección de sobrecorriente adecuados. Cuando se requiere, conectar la puerta o cancela motorizadas a una eficaz instalación de puesta a tierra realizado como indicado por las vigentes normas de seguridad. Durante las intervenciones de instalación, mantenimiento y reparación, cortar la alimentación antes de abrir la tapa para acceder a las partes eléctricas.

 La manipulación de las partes electrónicas se tiene que efectuar dotándose de brazales conductores antiestáticos conectados a tierra. El constructor de la motorización declina toda responsabilidad en caso de que se instalen componentes incompatibles a fines de la seguridad y del buen funcionamiento. Para la eventual reparación o sustitución de los productos se tendrán que utilizar exclusivamente recambios originales.

El instalador tiene que facilitar todas las informaciones relativas al funcionamiento automático, manual y de emergencia de la puerta o cancela motorizadas, y entregar al usuario de la instalación las instrucciones de uso.

## DIRECTIVA MAQUINA

Segun la Directiva Maquina (98/37/CE) el instalador que "motoriza" una puerta o una cancela tiene las mismas obligaciones que el constructor de una máquina, y como tal debe:

- predisponer el fasciculo técnico que deberá contener los documentos indicados en el Anexo V de la Directiva Maquina; (el fasciculo técnico debe ser conservado y puesto a disposición de la autoridad nacional competente por lo menos diez años a partir de la fecha de construcción de la puerta motorizada);
- redactar la declaración CE de conformidad según el Anexo II-A de la Directiva Maquina y entregarla al cliente;
- poner la marca CE sobre la puerta motorizada según el punto 1.7.3 del Anexo I de la Directiva Maquina.

## MODO DE EMPLEO

**Clase de servicio: 2** (mínimo 10÷5 años de uso con 10÷20 ciclos al día).

**Uso: LIGERO** (para instalaciones tipo unifamiliar con vado o uso peatonal poco frecuente).

- Las prestaciones de uso se refieren al peso recomendado (aproximadamente 2/3 del peso máximo admitido). Su utilización con el peso máximo admitido podría reducir las prestaciones arriba indicadas.
- La clase de servicio, los tiempos de utilización y el número de ciclos consecutivos tienen un valor indicativo. Se han detectado estadísticamente en condiciones medias de usoy no pueden ajustarse a todos los casos. Estos valores se refieren al período en el cual el producto funciona sin necesidad de mantenimiento extraordinario.
- Cada acceso automático presenta elementos variables como: fricciones, compensaciones y condiciones ambientales que pueden modificar fundamentalmente tanto la duración como la calidad de funcionamiento del acceso automático o de una parte de sus componentes (entre los cuales se encuentran los automatismos). Es responsabilidad del instalador adoptar los coeficientes de seguridad adecuados para cada instalación específica.

## DECLARACIÓN DEL FABRICANTE

(Directiva 98/37/CE, Anexo II, parte B)

Fabricante: AB Tecno srl

Dirección: via Cicogna, 95

40068, S. Lazzaro di Savena (BO) - ITALY

Declara que el sistema para automatización RHA

- es construido para ser incorporado en una maquina o para ser ensamblado con otras maquinarias para constituir una maquina considerada por la directiva 98/37/CE, como modificada;
  - es conforme a las condiciones de las siguientes directivas CE: Directiva compatibilidad electromagnética 2004/108/CE, como modificada; Directiva baja tensión 2006/95/CE, como modificada;
- y además declara que no es consentido poner en servicio la maquina hasta que la maquina en la cual será incorporada o de la cual será componente haya sido declarada la conformidad a las condiciones de la directiva 98/37/CE y a la legislación nacional que la transpone.

S. Lazzaro di Savena,  
06-07-2021

Ulisse Pagani  
(Presidente)



## 1. DATOS TÉCNICOS

	RHA
Alimentación	230 V~ / 50-60 Hz <input type="checkbox"/>
Absorción	0,3 A
Alimentación motor	12 V= / 1,4 A
Par motor	23 Nm
Peso max	30 Kg (1 hoja)
Velocidad	12 s / 180°
Clase de servicio	2 = LIGERO
Intermitencia	S2 = 7 min, S3 = 15%
Temperatura	-20 °C / +55 °C
Grado de protección	IP44 (con perfil de aluminio)
Tablero de mando	RO2H
Frecuencia	433,92 MHz

## 2. REFERENCIAS ILUSTRACIONES

La garantía de funcionamiento y las prestaciones declaradas se obtienen sólo con accesorios y dispositivos de seguridad DITEC.

### 2.1 Referencias instalación tipo (fig. 1)

- [1] Motorreductor (RHA1)
- [2] Brazos (RHAG)
- [3] Guía (RHAG)
- [4] Bloqueo (RHALOK)
- [5] Perfil automatismo (V1998N61)
- [6] Enganche dispositivo de bloqueo
- [7] Tapa automatismo (V1999N61)
- [8] Tablero de mando (RO2H)

## 3. INSTALACIÓN

Todas las medidas reportadas están expresadas en mm, salvo indicación contraria.

La secuencia de las fases de instalación está indicada en la fig. 7.

### 3.1 Controles preliminares

Controlar las medidas de instalación A, B y C indicadas en la fig. 2, 3 y 4.

Elegir el tipo de brazo adecuado.

- RHAG para contrapuerta de hoja rígida (A = 155 máx).
- RHAG1 para contrapuerta de hoja rígida (A = 105 máx).
- RHAG2 para contrapuerta de hoja dividida (fijar el patín de apoyo brazo [9] a la hoja de manera que el brazo en abertura no la dañe).

*Nota: las medidas son indicativas y se deben controlar en la fase de instalación.*

### 3.2 Instalación del perfil

- Corte el perfil [5] a la dimensión L-10 y perfórelo como se indica en la fig. 5.
- Introduzca en el perfil las tuercas de fijación motor, dispositivo de bloqueo y cuadro electrónico [5].
- Fije el perfil [5] al techo.

*Nota: al lado del perfil deje el espacio necesario para que pasen los cables de alimentación.*

### 3.3 Instalación motor, dispositivo bloqueo, cuadro electrónico

- Fije los motores [1], el dispositivo de bloqueo [4] y el cuadro electrónico [8] como se indica en las figs. 1, 3 y 4.

*Nota: prepare uno de los lados para el paso de los cables de alimentación.*

- Ensamble los brazos [2] y fíjelos a los motores [1].

*Nota: para permitir la rotación manual de los brazos, no apriete los tornillos.*

- Fije las guías [3] en las contrapuertas.  
Mueva manualmente las contrapuertas y controle su correcta apertura y cierre.

### 3.4 Instalación enganche dispositivo de bloqueo

- Fije el enganche dispositivo de bloqueo [6] en la contrapuerta con el motor M1 como se indica en las figs. 1 y 4, cerca del lado opuesto a las bisagras.
- Controle la correcta alineación del dispositivo de bloqueo [4] y del enganche [6].
- Apriete todos los tornillos, excepto los que fijan los brazos [2] a los motores [1].

### 3.5 Cierre automatismo

- Efectúe las conexiones eléctricas, las regulaciones y la puesta en marcha.
- En referencia a la fig. 6, corte a medida la tapa del automatismo y perfore a lo largo del eje para la salida de los brazos del motor y del perno de bloqueo.

*Nota: pueden usarse las tapas laterales perforadas (RHAT).*

### 3.6 Instalación RHAB

Los motores RHA pueden instalarse encajándolos en la pared como se indica en la fig. 8.

La secuencia de las fases de instalación está indicada en la fig. 9.

- Perfore la pared Ø80 mm e introduzca el soporte RHAB de forma estable y nivelada.

*Nota: prepare lateralmente la canaleta para el paso de los cables.*

- Introduzca el motor en la abrazadera y fíjelo dentro del soporte RHAB.

*Nota: pase los cables por dentro del lugar preparado para ello.*

- Fije la cobertura del motor a la abrazadera.
- Ensamble los brazos [2] y fíjelos a los motores [1].

*Nota: para permitir la rotación manual de los brazos, no apriete los tornillos.*

- Fije las guías [3] en las contrapuertas.  
Mueva manualmente las contrapuertas y controle su correcta apertura y cierre.

- Conecte los motores al cuadro electrónico RO2H mediante el cable 2x0,75 mm<sup>2</sup> (máx. 10 m).

*Nota: el cuadro electrónico puede colocarse en el contenedor CONT3.*

*Atención: para este tipo de instalación no se prevé el dispositivo de bloqueo.*

## 4. CONEXIONES ELÉCTRICAS

Las conexiones eléctricas y la puesta en marcha se ilustran en el manual de instalación del cuadro electrónico.

### 4.1 Programación radio

Para realizar la programación de los transmisores radio, siga las indicaciones contenidas en el manual.

### 4.2 Mandos únicos y centralizados a varios niveles

Pueden abrirse o cerrarse las contrapuertas de una casa mediante mandos únicos, o bien mediante mandos centralizados a varios niveles (mandos de habitación, mandos de planta o zona, mando general), realizando las conexiones indicadas en el manual de instalación del cuadro electrónico.

## 5. PLAN DE MANTENIMIENTO (cada 6 meses)

Quite la alimentación.

- Asegúrese de la resistencia de los tornillos de fijación (automatismo, brazos).
- Controle todas las conexiones eléctricas.

Conecte la alimentación.

- Controle el correcto funcionamiento del automatismo y el correcto desplazamiento de las contrapuertas.

*ATENCIÓN: Para las partes de recambio hacer referencia a la lista de recambios.*



## DESPLAZAMIENTO MANUAL DE LA CONTRAPUERTA

En caso de avería o falta de tensión, aflojar el tornillo [1] desbloquear la hoja [2] y abrir manualmente los postigos [3].

*Atención: antes de accionar eléctricamente las contrapuertas (por ejemplo mediante radiocomando), asegúrese de que en los alféizares no haya objetos (por ejemplo, macetas con flores) que pudieran causar situaciones de peligro si cayeran.*

## ADVERTENCIAS GENERALES DE SEGURIDAD

**!** Las siguientes advertencias forman parte integrante y esencial del producto y deben ser entregadas al usuario. Léanse atentamente porque contienen importantes indicaciones sobre la seguridad durante la instalación, el uso y el mantenimiento. Conservar estas instrucciones y entregarlas a futuros usuarios. Este producto debe ser destinado únicamente al uso para el que ha sido concebido. Cualquier otro tipo de utilización debe considerarse impropio y por lo tanto peligroso. El constructor no puede considerarse responsable por daños provocados por el uso erróneo, impropio o no razonable del producto. Evitar operaciones cerca de los postigos o elementos mecánicos en movimiento. No entrar en el radio de acción de el postigo motorizado durante su movimiento. No oponerse al movimiento de el postigo motorizado: puede ser peligroso! No sujetar la varilla de el postigo y no colgarse cuando la misma está en movimiento. No permitir que los niños jueguen o permanezcan en el radio de acción de la hoja motorizada. Conservar fuera del alcance de los niños el telemando y/o cualquier otro dispositivo de mando, para evitar el accionamiento accidental.

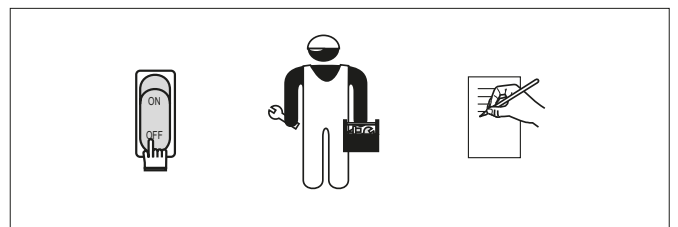
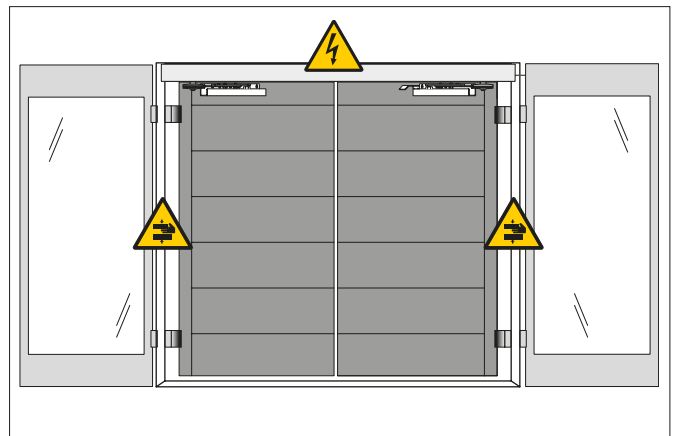
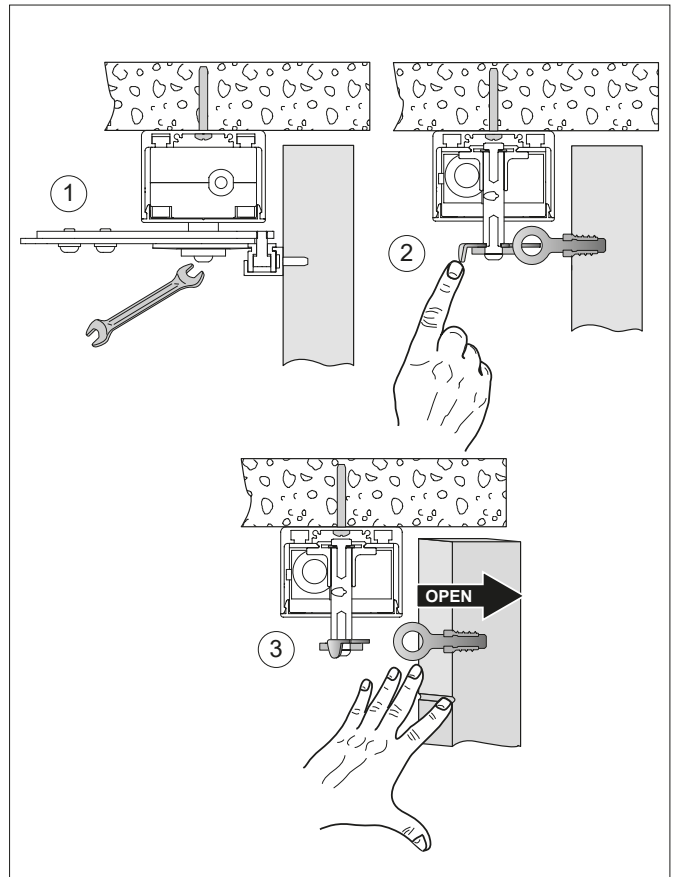
En caso de avería o mal funcionamiento, desconectar el interruptor de alimentación, evitar tentativas de reparación o intervenciones directas, y llamar solamente a personal profesional competente. No respetar estas reglas puede crear situaciones de peligro.

La limpieza, el mantenimiento y las reparaciones deben ser efectuadas por personal profesional competente.

Para garantizar la eficiencia y el correcto funcionamiento de la instalación es indispensables atenerse a las indicaciones del constructor, encargando a personal profesional competente el mantenimiento periódico de el postigo motorizado.

Se recomienda en particular comprobar periódicamente el buen funcionamiento de los dispositivos de seguridad.

Los operaciones de instalación, mantenimiento y reparación deben ser documentadas, y los comprobantes deben estar a disposición del usuario.



Instalador:

DESPRENDER Y ENTREGAR AL USUARIO

AB Tecno srl

via Cicogna 95 - 40068, S. Lazzaro di Savena (BO)

051/6259580 - info@abtecono.com - www.abtecono.com

## ADVERTÊNCIAS GERAIS PARA A SEGURANÇA



O presente manual de instalação é dirigido exclusivamente ao pessoal profissionalmente competente.

A instalação, as ligações eléctricas e as regulações devem ser efectuadas na observância da Boa Técnica e em respeito das normas vigentes. Ler atentamente as instruções antes de iniciar a instalação do produto.

Uma errada instalação pode ser fonte de perigo. Os materiais da embalagem (plástico, polistireno, etc.) não devem ser jogados no ambiente e não devem ser deixados ao alcance de crianças pois potenciais fontes de perigo.

Antes de iniciar a instalação verificar a integridade do produto. Não instalar o produto em ambiente e atmosfera explosivas: a presença de gás ou fumos inflamáveis constituem um grave perigo para a segurança.

Antes de instalar a motorização, efectuar todas as modificações estruturais relativas à realização dos dispositivos de segurança e a protecção ou isolamento de todas as áreas de esmagamento, corte, transporte e de perigo em geral.

Verificar que a estrutura existente tenha os necessários requisitos de robustez e estabilidade. O fabricante da motorização não é responsável da não observância da Boa Técnica na fabricação dos infixos a motorizar, e também das deformações que devam intervir no uso. Os dispositivos de segurança (foto-células, suportes de borracha sensíveis, stop de emergência, etc.) devem ser instalados havendo em consideração: as normativas e as directrizes em vigor, os critérios da Boa Técnica, o ambiente de instalação, a lógica de funcionamento do sistema e as forças desenvolvidas pela porta ou portão motorizados.

Os dispositivos de segurança devem proteger as eventuais áreas de esmagamento, corte, transporte e de perigo em geral, da porta ou portão motorizados.

Aplique as sinalizações previstas pelas normas vigentes para individuar as zonas perigosas.

Cada instalação deve haver visível a indicação dos dados identificativos da porta ou portão motorizados.



Antes de ligar a alimentação eléctrica certifique-se que os dados de placa sejam correspondentes com aqueles da rede de distribuição eléctrica.

Prever na rede de alimentação um interruptor/seccionador unipolar com distância de abertura dos contactos iguais ou superior a 3 mm. Verificar que a jusante do sistema eléctrico seja presente um interruptor diferencial e uma protecção de sobrecarga adequados.

Quando pedido, ligar a porta ou portão motorizados a um eficaz sistema de colocação a terra realizado como indicado pelas vigentes normas de segurança.

Durante as intervenções de instalação, manutenção e reparação, desligar a alimentação antes de abrir a tampa para ter acesso às partes eléctricas.



A manipulação das partes electrónicas deve ser efectuada equipando-se de braçadeiras condutivas anti-estáticas ligadas a terra.

O fabricante da motorização declina qualquer responsabilidade sempre que sejam instalados componentes incompatíveis aos fins da segurança e do bom funcionamento. Para a eventual reparação ou a substituição dos produtos deverão ser utilizadas exclusivamente peças de reposição genuínas.

O instalador deve fornecer todas as informações relativas ao funcionamento automático, manual e de emergência da porta ou portão motorizados, e entregar ao utilizador do sistema nas instruções de uso.

## DIRECTRIZ DAS MÁQUINAS



Em conformidade da Directriz das Máquinas (98/37/CE) o instalador que motoriza uma porta ou um portão tem as mesmas obrigações do fabricante de uma máquina e como tal deve:

- predispor o fascículo técnico que deverá conter os documentos indicados no Anexo V da Directriz das Máquinas; (O fascículo técnico deve ser conservado e deixado à disposição das autoridades nacionais competentes por pelo menos dez anos a partir da data de fabricação da porta motorizada);
- redigir a declaração CE de conformidade segundo o Anexo II-A da Directriz das Máquinas e entregá-la ao cliente;
- afixar a marcação CE na porta motorizada em conformidade do ponto 1.7.3 do Anexo I da Directriz das Máquinas.

## INDICAÇÕES DE USO

**Classe de serviço: 2** (mínimo de 10+5 anos de uso com 10+20 ciclos por dia).

**Uso: LIGEIRO** (Para instalações de tipo monofamiliar, com uso para carros ou pedestres pouco frequente).

- As prestações de utilização são referidas ao peso aconselhado (cerca 2/3 do peso máximo autorizado). O uso com o peso máximo autorizado poderia reduzir as performances indicadas nos dados técnicos.
- A classe de serviço, os tempos de utilização e o número de ciclos consecutivos têm valor indicativo. São detectados estatisticamente em condições médias de uso e não podem ser certos para cada um dos casos. Referem-se ao período no qual o produto funciona sem a necessidade de manutenção extraordinária.
- Cada ingresso automático apresenta elementos variáveis quais: atritos, balanceamentos e condições ambientais que podem modificar de maneira substancial, seja a duração que a qualidade de funcionamento do ingresso automático ou de parte dos seus componentes (entre os quais os automatismos). É tarefa do instalador adoptar coeficientes de segurança adequados a cada particular instalação.

## DECLARAÇÃO DO FABRICANTE

(Directriz 98/37/CE, Anexo II, parte B)

Fabricante: AB Tecno srl

Endereço: via Cicogna, 95

40068, S. Lazzaro di Savena (BO) – ITALY

Declara que o sistema automático RHA

- é fabricado para ser incorporado numa máquina ou para ser montado com outras maquinarias para constituir uma máquina considerada pela Directriz 98/37/CE;

- é conforme as condições das seguintes outras directrizes CE: Directriz de compatibilidade electromagnética 2004/108/CE; Directriz de baixa tensão 2006/95/CE;

e também declara que não é permitido colocar em serviço a maquinaria até quando a máquina em cujo será incorporada ou de cujo chegará o componente tenha sido identificada e tenha sido declarada em conformidade com as condições da Directriz 98/37/CE e à legislação nacional que a indica.

S. Lazzaro di Savena,  
06-07-2021

Ulisse Pagani  
(Presidente)

## 1. DADOS TÉCNICOS

	RHA
Alimentação	230 V~ / 50-60 Hz <input type="checkbox"/>
Absorção	0,3 A
Alimentação motor	12 V= / 1,4 A
Torque moto-reductor	23 Nm
Alcance máxima	30 Kg (1 portinhola)
Tempo de abertura	12 s / 180°
Classe de serviço	2 = LIGEIRO
Intermitência	S2 = 7 min, S3 = 15%
Temperatura	-20 °C / +55 °C
Grau de protecção	IP44 (com perfil de alumínio)
Quadro electrónico	RO2H
Frequência rádio	433,92 MHz

## 2. REFERÊNCIAS ILUSTRAÇÕES

A garantia de funcionamento e as performances declaradas de obtêm somente com acessórios e dispositivos de segurança AB Tecno srl.

### 2.1 Referências de instalação tipo (fig. 1)

- [1] Moto-reductor (RHA1)
- [2] Braços (RHAG)
- [3] Guia (RHAG)
- [4] Bloqueio (RHALOK)
- [5] Perfil automação (V1998N61)
- [6] Engate bloqueio
- [7] Tampa automação (V1999N61)
- [8] Quadro electrónico (RO2H)

## 3. INSTALAÇÃO

Todas as medidas indicadas são expressas em milímetros (mm), excepto diversa indicação.

A sequência das fases de instalação é indicada na fig.7.

### 3.1 Controlos preliminares

Verificar as medidas de instalação A, B, e C indicadas na fig. 2, 3, 4. Escolher o tipo de braço adequado.

- RHAG para persianas com portinhola de tipo rígido (A = 155 máx).
- RHAG1 para persianas com portinhola de tipo rígido (A = 105 máx).
- RHAG2 para persianas com portinhola de tipo "partido" (fixar o patim de apoio do braço [9] à portinhola de modo que braço, na abertura, não danifique a própria portinhola).

*N.B.: as medidas são indicativas, e devem ser verificadas em fase de instalação.*

### 3.2 Instalação do perfil

- Cortar o perfil [5] à dimensão L-10 e perfurar conforme indicado na fig. 5.
- Inserir as porcas de fixação do motor, bloqueio e quadro electrónico no perfil [5].
- Fixar o perfil [5] ao tecto.

*N.B.: ao lado do perfil deixar o espaço necessário para a passagem do cabo de alimentação.*

### 3.3 Instalação motor, bloqueio e quadro electrónico

- Fixar os motores [1], o bloqueio [4] e o quadro electrónico [8] conforme indicado na fig. 1, 3 e 4.

*N.B.: predispor ao lado a passagem do cabo de alimentação.*

- Assemblar os braços [2] e fixá-los aos motores [1].  
*N.B.: não apertar os parafusos, de modo de permitir a rotação manual dos braços.*
- Fixar as guias [3] nas persianas.  
Mover manualmente as persianas e verificar que abram e fechem correctamente.

### 3.4 Instalação engate bloqueio

- Fixar o engate bloqueio [6] à persiana com o motor M1 conforme indicado na fig. 1 e 4, em proximidade do lado oposto às dobradiças.
- Verificar o correcto alinhamento do bloqueio [4] e do relativo engate [6].
- Apertar todos os parafusos, com exclusão dos parafusos que fixam os braços [2] aos motores [1].

### 3.5 Fechamento automação

- Efectuar as ligações eléctricas, as regulações e o arranque.
- Em referência à fig. 6, cortar à medida a tampa automação e perfurar ao longo do eixo para a saída dos braços motor e do pino de bloqueio.

*N.B.: é possível utilizar as tampas laterais perfuradas (RHAT).*

### 3.6 Instalação RHAB

É possível instalar os motores RHA encaixados na parede conforme indicado na fig. 8.

A sequência das fases de instalação é indicada na fig. 9.

- Perfurar a parede Ø80 mm e inserir o suporte RHAB de modo estável e em nível.

*N.B.: predispor lateralmente o rego para a passagem dos cabos.*

- Inserir o motor no especial suporte, e fixá-lo dentro do suporte RHAB.

*N.B.: introduzir os cabos dentro da predisposição.*

- Fixar a cobertura do motor ao especial suporte.
- Assemblar os braços [2] e fixá-los aos motores [1].

*N.B.: não apertar os parafusos, de modo de permitir a rotação manual dos braços.*

- Fixar as guias [3] nas persianas.  
Mover manualmente as persianas e verificar que abram e fechem correctamente.

- Ligar os motores ao quadro electrónico RO2H mediante cabo 2x0,75 mm<sup>2</sup> (max. 10 m).

*N.B.: é possível alojar o quadro electrónico no contentor CONT3.*

*Atenção: com esse tipo de instalação não é previsto o bloqueio.*

## 4. LIGAÇÕES ELÉCTRICAS

As ligações eléctricas e arranque são ilustrados no manual de instalação do quadro electrónico.

### 4.1 Programação rádio

Para efectuar a programação dos transmissores rádio, seguir as indicações contidas no relativo manual.

### 4.2 Comandos específicos e centralizados em vários níveis

É possível abrir e fechar as persianas de uma casa mediante comandos específicos, ou mediante comandos centralizados em diferentes níveis (comandos de quartos, andar ou zona, comando geral), efectuando as ligações indicadas no manual de instalação do quadro electrónico.

## 5. PLANO DE MANUTENÇÃO (a cada 6 meses)

Cortar a alimentação.

- Controlar a vedação dos parafusos de fixação (automação, braços).
- Verificar todas as ligações eléctricas.

Dar alimentação.

- Controlar o correcto funcionamento da automação e a correcta movimentação das persianas.

*ATENÇÃO: Para as partes de reposição, fazer referência ao catálogo de peças de reposição.*

## INSTRUÇÕES DE USO AUTOMAÇÃO PARA PERSIANAS DE BATENTE RHA




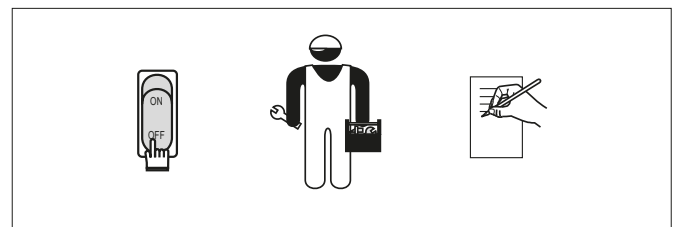
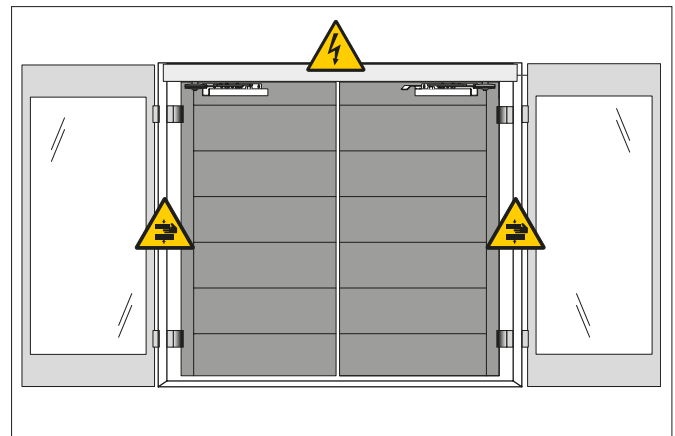
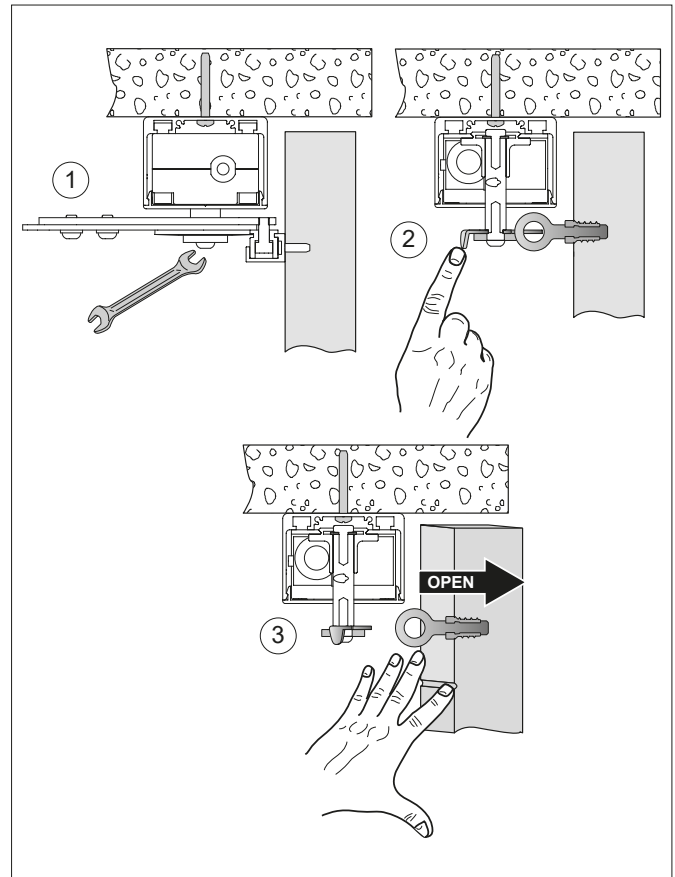
### MOVIMENTAÇÃO MANUAL DA PERSIANA

Em caso de avaria ou em ausência de tensão, afrouxar o parafuso [1], desbloquear a portinhola [2] e abrir as persianas [3] à mão.

*Atenção: antes de accionar electricamente as persianas (por exemplo, mediante rádio-controlo), verificar que nos peitoris não hajam objectos de vários tipos (por exemplo, vasos para flores) que caindo possam causar situações de perigo.*

### ADVERTÊNCIAS GERAIS PARA A SEGURANÇA

 As presentes advertências são parte integrante e essencial do produto e devem ser entregues ao utilizador. Lê-las com muita atenção, pois fornecem importantes indicações que concernem à segurança de instalação, uso e manutenção. É necessário guardar estas instruções e entregá-las aos eventuais novos utilizadores do sistema. Este produto deverá ser destinado somente ao uso para o qual foi expressamente concebido. Qualquer outro uso deve ser considerado impróprio e portanto perigoso. O fabricante não pode ser considerado responsável por eventuais danos causados por usos incorrectos, errados e irracionais. Evite operar em proximidade das dobradiças ou órgãos mecânicos em movimento. Não entre no raio de acção da porta ou portão motorizados enquanto está em movimento. Não se opor ao movimento da porta ou portão motorizados, pois pode causar situações de perigo. Não permitir as crianças de jogar ou estacionar no raio de acção da porta ou portão motorizados. Guardar fora do alcance de crianças os rádio controlos e/ou qualquer outro dispositivo de comando, para evitar que a porta ou portão motorizados possa ser accionada involuntariamente. Em caso de desgaste ou de péssimo funcionamento do produto, desligue o interruptor de alimentação, levando-se de qualquer tentativa de reparação ou de intervenção directa e dirija-se somente ao pessoal profissionalmente competente. A falta de respeito de quanto acima indicado pode criar situações de perigo. Qualquer intervenção de limpeza, manutenção ou reparação, deve ser efectuada por pessoal profissionalmente competente. Para garantir a eficiência do sistema e o seu funcionamento correcto é indispensável, respeite as indicações do fabricante fazendo efectuar por pessoal profissionalmente competente a manutenção periódica da porta ou portão motorizados. Em particular se aconselha à verificação periódica do funcionamento correcto de todos os dispositivos de segurança. As intervenções de instalação, manutenção e reparação devem ser documentadas e conservadas a disposição do utilizador.



REMOVA E ENTREGUE AO UTILIZADOR

Instalador:

AB Tecno srl

via Cicogna 95 - 40068, S. Lazzaro di Savena (BO)

051/6259580 - info@abtecono.com - www.abtecono.com

**Tutti i diritti sono riservati**

I dati riportati sono stati redatti e controllati con la massima cura. Tuttavia non possiamo assumerci alcuna responsabilità per eventuali errori, omissioni o approssimazioni dovute ad esigenze tecniche o grafiche.

**All right reserved**

All data and specifications have been drawn up and checked with the greatest care. The manufacturer cannot however take any responsibility for eventual errors, omissions or incomplete data due to technical or illustrative purposes.

**Touts droits réservés**

Les informations mentionnées dans ce catalogue ont été contrôlées avec la plus grande attention. Toutefois, nous déclinons toute responsabilité en cas d'erreurs, omissions ou approximations dépendant d'exigences techniques ou graphiques.

**Alle Rechte vorbehalten**

Die wiedergegebenen Daten wurden mit höchster Sorgfalt zusammengestellt und überprüft. Es kann jedoch keinerlei Verantwortung für eventuelle Fehler, Auslassungen oder Näherungen, die technischen oder graphischen Notwendigkeiten zuzuschreiben sind, übernommen werden.

**Todos los derechos son reservados**

Los datos que se indican han sido redactados y controlados con la máxima atención. Sin embargo no podemos asumir ninguna responsabilidad por eventuales errores, omisiones o aproximaciones debidas a exigencias técnicas o gráficas.

**Todos os direitos são reservados**

Os dados indicados foram redigidos e controlados com o máximo cuidado. Contudo, não podemos assumir qualquer responsabilidade por eventuais erros, omissões ou aproximações devidas a exigências técnicas ou gráficas.



**AB Tecno srl**

via Cicogna 95 - 40068, S. Lazzaro di Savena (BO)  
051/6259580 - info@abtecno.com - www.abtecno.com

