

Iseo Serrature s.p.a  
Via San Girolamo 13  
25055 Pisogne (BS)  
ITALY  
Tel. +39 0364 8821  
iseo@iseo.com

**ELECTRONIC SUPPORT SERVICE**  
iseozero1.com



Iseo Argo App



Non contractual document. Subject to change. Cod. 60005E065000 - 20190307  
Smart Relay installation guide (EN) - © 2019 Iseo Serrature S.p.a. - www.iseo.com


### WARNINGS



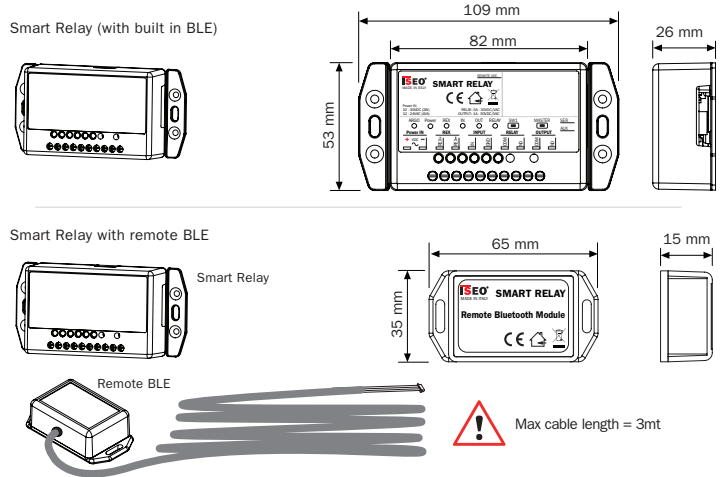
- Read this manual prior to use the device in order to ensure a safe and proper use.
- Preserve this manual as future reference.
- The installation and maintenance of the device must be carried out by qualified technical staff, adequately trained by ISEO.
- The instructions should be carefully followed during installation. These instructions and any maintenance instructions should be passed on by the installer to the user.
- No modifications of any kind are permitted, except for those described in these instructions.
- The product must be destined only for the use for which it is expressly designed and therefore as a credential reader for civil and industrial locations. Any other use is considered improper and dangerous.
- The electrical connection must be made according to the constructor's instructions and respecting the regulations in force.
- In the event of a failure and/or poor operation, remove the power supply using the main switch and do not tamper with it. For all repairs, exclusively contact a technical assistance center authorized by the constructor.
- Disconnect the power supply before carrying out any technical service that involves opening or accessing the internal parts of the product.

### 1. TECHNICAL DATA

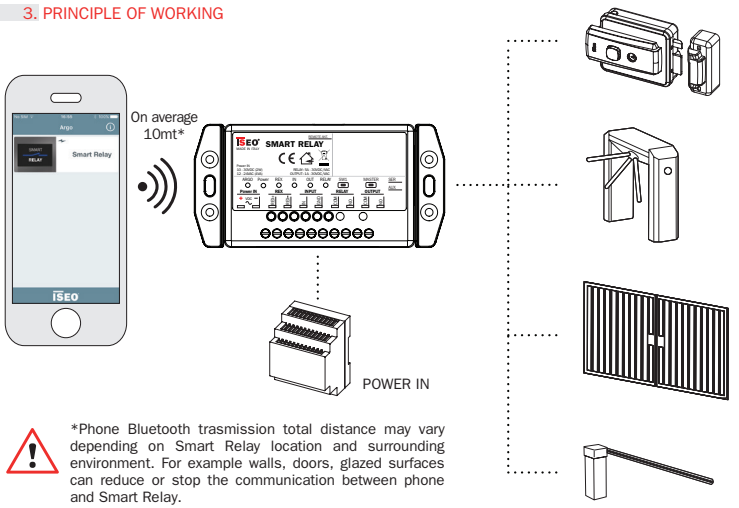
- PRODUCT:** Smart Relay.
- APPLICATION:** To open any electrical device.
- MODELS:**
  - Smart Relay (with built in BLE module).
  - Smart Relay with remote BLE module.\*
- PACKAGE CONTENT:**
  - 1 Smart Relay
  - 1 Plastic pin to setup Programming Mode
  - 1 DIN rail mounting clip with screws
  - 1 BLE remote module with cable (only for model 2)\*
  - 1 Installation guide (EN/IT)
- COMMUNICATION INTERFACE:** Bluetooth 4.0 - Frequency 2,40 - 2,45 GHz  
Maximum power: 5,25 mW
- POWER SUPPLY:**
  - 10÷30 VDC (2W)
  - 12÷24 VAC (4VA)
- INPUTS:**
  - 1 Opto-insulated Input called REX (Request to Exit)
    - 10÷30VDC (12÷24VAC +/-10%)
    - I = 1,5mA @10Vdc, I = 4mA @30Vdc
    - Max cable length = 100mt
  - 1 Digital Input (NO contact) called INPUT  
Max cable length = 25mt
- OUTPUTS:**
  - 1 Power Relay: RELAY  
NO contact (normally open)  
30VDC/VAC - 5A max with RESISTIVE loads
  - 1 Signal Relay: OUTPUT  
NO/NC contact (NO as default)  
30VDC/VAC - 1A max with RESISTIVE loads
- HOUSING:**
  - To be fixed to the wall.
  - To be placed inside a box.
  - On a DIN35 Rail with the additional mounting clip.
- OPERATING TEMPERATURES:**
  - Working and storage: -25°C/+70°C.
  - H.R.: Max. 95% without condensing.

 If the power supply has a power greater than 90W and it's not SELV type (Safety Extra Low Voltage - double insulation, overcurrent and short-circuit protected), it must be provided upstream of the lock power input, an appropriate protection switch (circuit breaker), or delayed fuse with protection value equal to 1A.

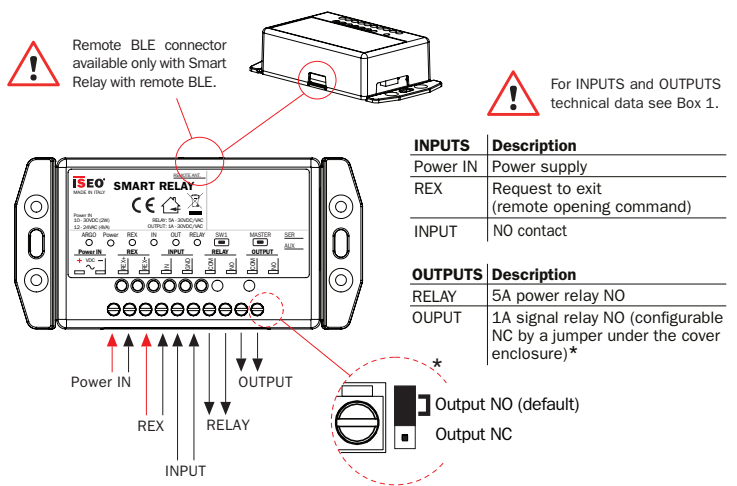
### 2. MODELS AND DIMENSIONS



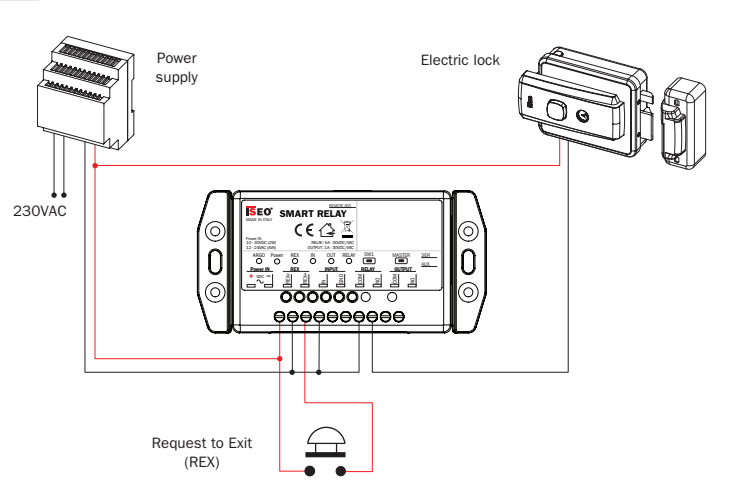
### 3. PRINCIPLE OF WORKING



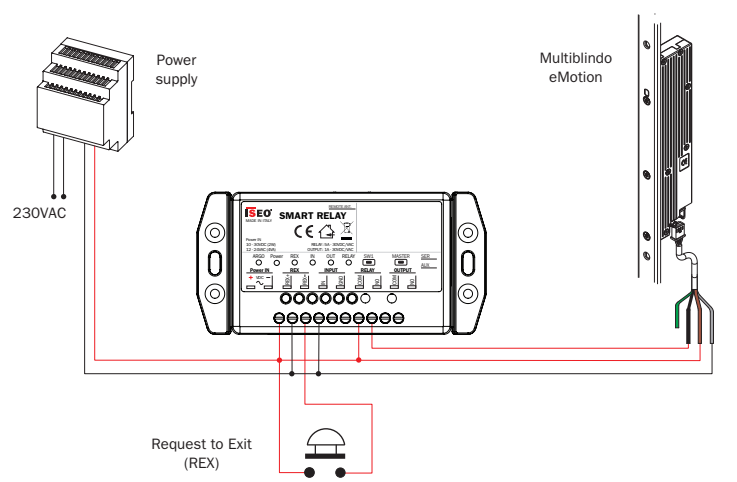
### 4. ELECTRICAL CONNECTIONS



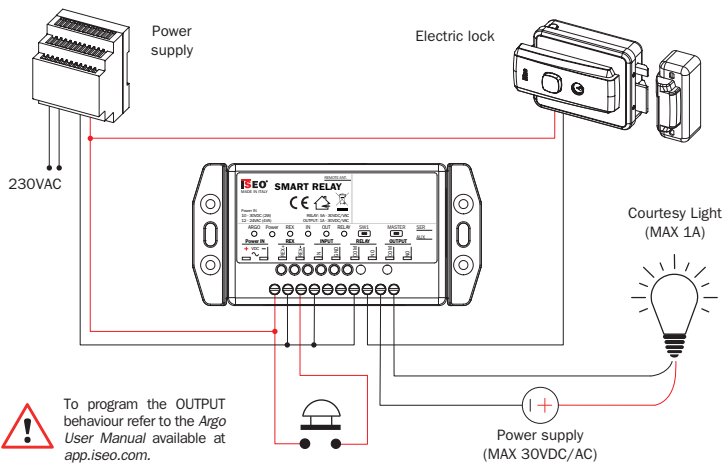
### 5. CONNECTION EXAMPLE: SMART RELAY OPENS AN ELECTRIC LOCK



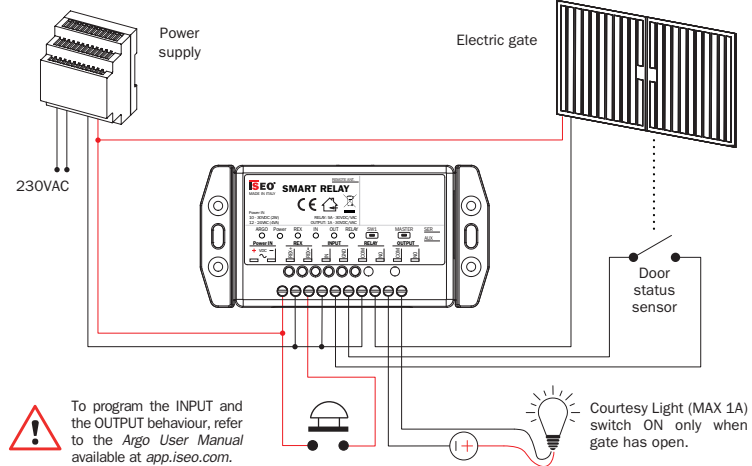
### 6. CONNECTION EXAMPLE: SMART RELAY OPENS MULTIBLINDO eMOTION



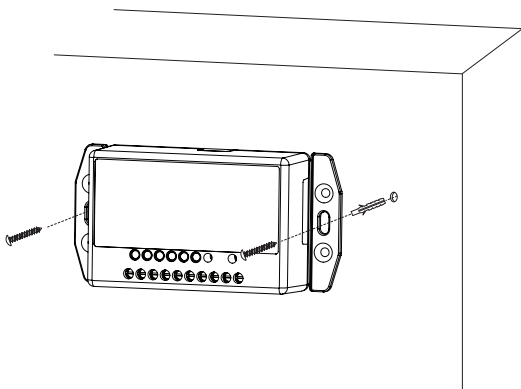
**7. CONNECTION EXAMPLE: SMART RELAY SWITCH ON A COURTESY LIGHT WHEN OPENING AN ELECTRIC LOCK**



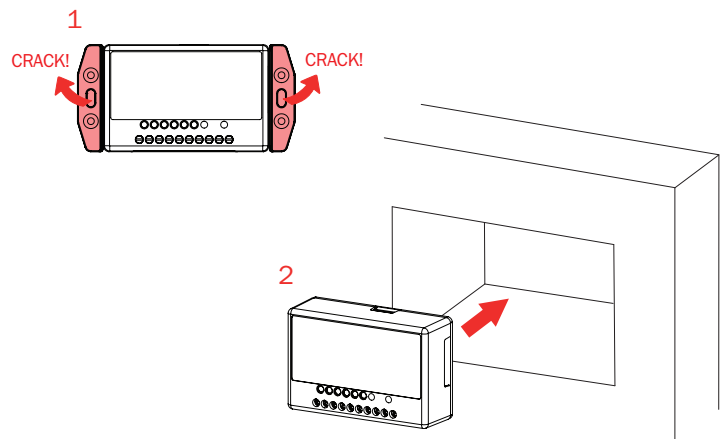
**8. CONNECTION EXAMPLE: SMART RELAY CHECK DOOR STATUS AND USE IT TO SWITCH ON A COURTESY LIGHT**



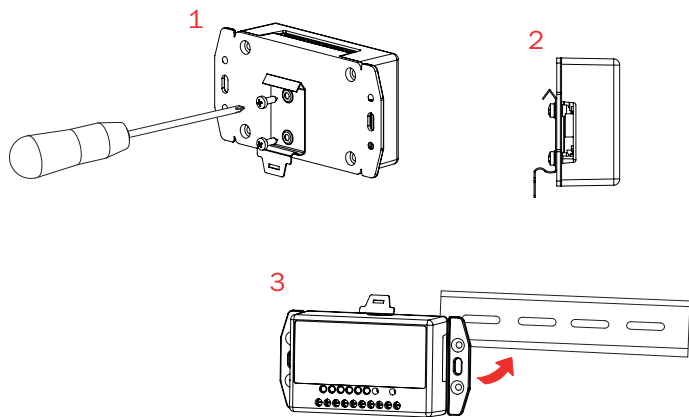
**9. INSTALLATION ON THE WALL**



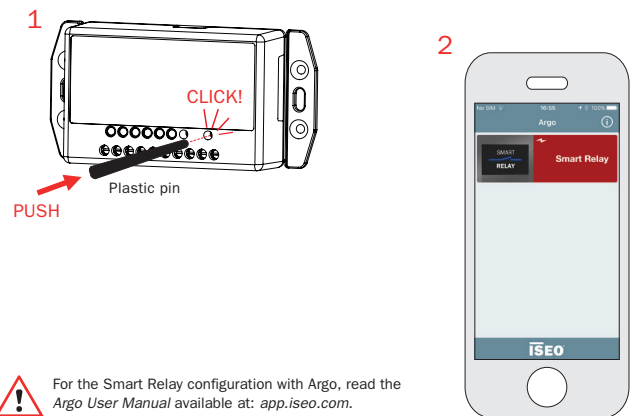
**10. INSTALLATION INSIDE A BOX**



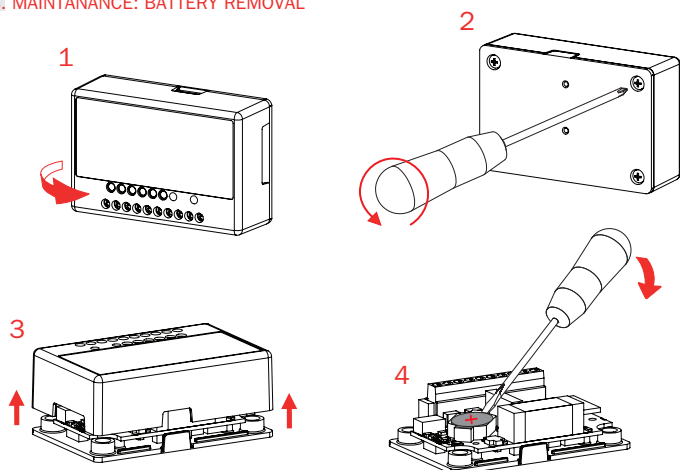
**11. INSTALLATION ON THE DIN RAIL**



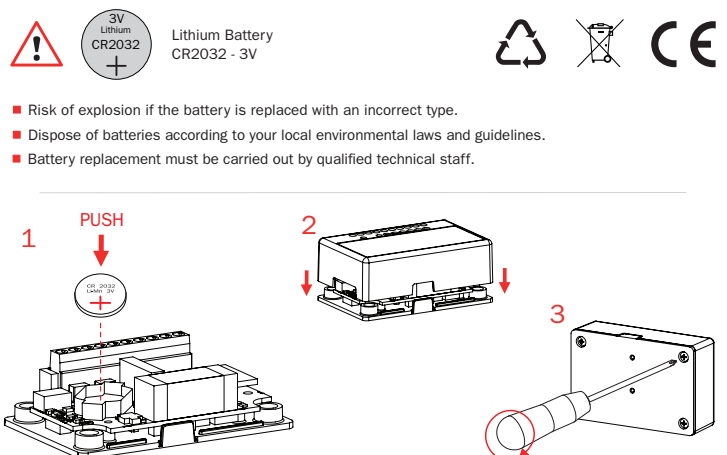
**12. FIRST CONFIGURATION**

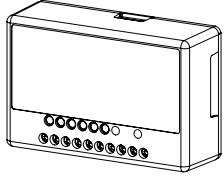


**13. MAINTANANCE: BATTERY REMOVAL**



**14. MAINTANANCE: INSTALLING NEW BATTERY**





Iseo Serrature s.p.a  
Via San Girolamo 13  
25055 Pisogne (BS)  
ITALY  
Tel. +39 0364 8821  
iseo@iseo.com

**ELECTRONIC SUPPORT SERVICE**  
iseozero1.com



Download Iseo Argo App



Documento non contrattuale. Soggetto a modifica. Cod. 60005E065000 - 20190307  
Guida installazione Smart Relay (IT) - © 2019 Iseo Serrature S.p.a. - www.iseo.com


## AVVERTENZE



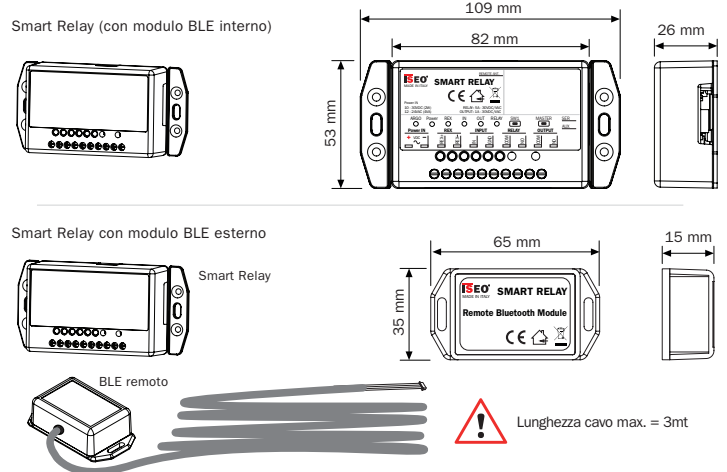
- Leggere il manuale utente prima dell'utilizzo del prodotto al fine di garantire un uso sicuro e corretto.
- Conserva questo manuale come riferimento futuro.
- L'installazione e la manutenzione del prodotto devono essere effettuate da personale tecnico qualificato, adeguatamente addestrato da ISEO.
- Le istruzioni devono essere seguite attentamente durante l'installazione. L'installatore deve fornire all'utente queste istruzioni ed eventuali istruzioni per la manutenzione.
- Nessuna modifica di alcun tipo è consentita, ad eccezione di quelle descritte in queste istruzioni.
- Il prodotto dovrà essere destinato solo all'uso per il quale è stato espressamente concepito e cioè come lettore di credenziali per ambiente civile e industriale. Ogni altro uso è da considerarsi improprio e pericoloso.
- I collegamenti elettrici devono essere fatti secondo le istruzioni del costruttore e nel rispetto delle normative vigenti.
- In caso di guasto e/o cattivo funzionamento, scollegare l'alimentazione utilizzando l'interruttore generale senza effettuare manomissioni. Per le riparazioni, rivolgersi esclusivamente a un centro di assistenza tecnica autorizzato dal costruttore.
- Scollegare l'alimentazione prima di eseguire qualsiasi intervento tecnico che comporti l'apertura o l'accesso alle parti interne del prodotto.

## 1. DATI TECNICI

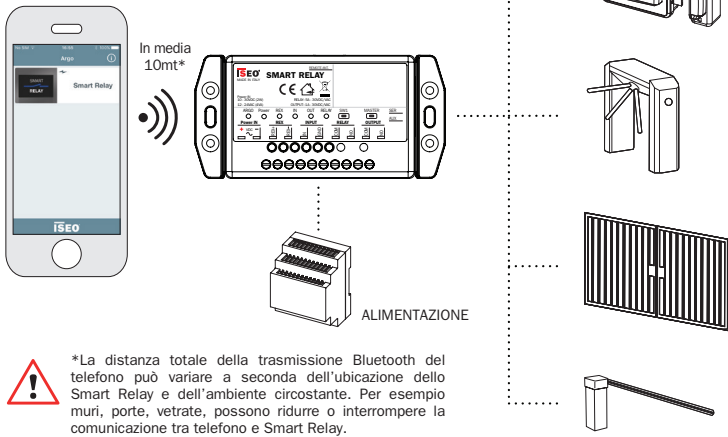
- **PRODOTTO:** Smart Relay.
- **APPLICAZIONE:** Per aprire qualsiasi dispositivo elettrico.
- **MODELLI:**
  1. Smart Relay (con modulo BLE interno).
  2. Smart Relay con modulo BLE esterno.\*
- **CONTENUTO CONFEZIONE:**
  - 1 Smart Relay
  - 1 Spina in plastica per attivare la Modalità Programmazione
  - 1 Clip di montaggio per barra DIN con viti
  - 1 Modulo BLE remoto con cavo (solo per il modello 2\*)
  - 1 Guida installazione (EN/IT)
- **INTERFACCIA DI COMUNICAZIONE:** Bluetooth 4.0 - Frequenza 2,40 - 2,45 GHz  
Potenza massima: 5,25 mW
- **ALIMENTAZIONE:** 10÷30 VDC (2W)  
12÷24 VAC (4VA)
- **INGRESSI:**
  - 1 Ingresso Opto-isolato chiamato REX (Request to Exit)  
10÷30VDC (12÷24VAC +/-10%)  
I = 1,5mA @10Vdc, I = 4mA @30Vdc  
Lunghezza cavo max. = 100mt
  - 1 Ingresso digitale (contatto NO) chiamato INPUT  
Lunghezza cavo max. = 25mt
- **USCITE:**
  - 1 Relè di potenza: RELAY  
Contatto NO (normalmente aperto)  
30VDC/VAC - 5A max con carico RESISTIVO
  - 1 Relè di segnale: OUTPUT  
Contatto NO/NC (preimpostato NO)  
30VDC/VAC - 1A max con carico RESISTIVO
- **FISSAGGIO:**
  - Su una parete.
  - All'interno di una scatola o sede.
  - Su barra DIN35 utilizzando la clip di montaggio.
- **TEMPERATURE DI FUNZIONAMENTO:**
  - Funzionamento e immagazzinamento: -25°C/+70°C.
  - H.R.: Max. 95% senza condensa.

 Se l'alimentatore ha potenza maggiore di 90W o non è di tipo SELV (doppio isolamento e protetto da sovracorrenti e corto circuito), deve essere previsto, a monte dell'ingresso di alimentazione della serratura, un appropriato interruttore di protezione (magnetotermico) o fusibile ritardato, con valore di protezione pari a 1A.

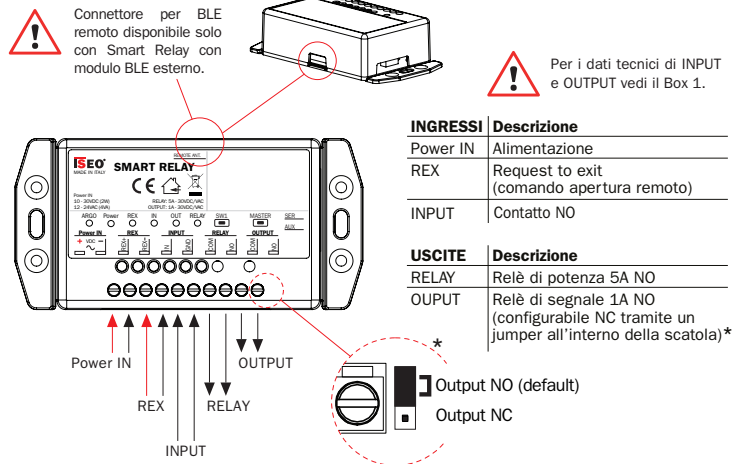
## 2. MODELLI E DIMENSIONI



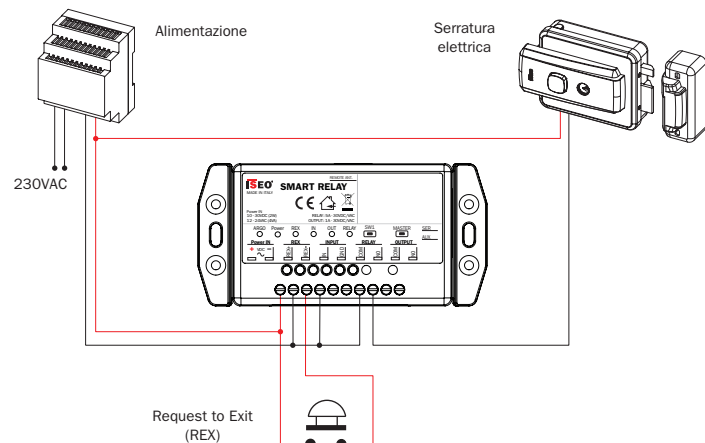
## 3. PRINCIPIO DI FUNZIONAMENTO



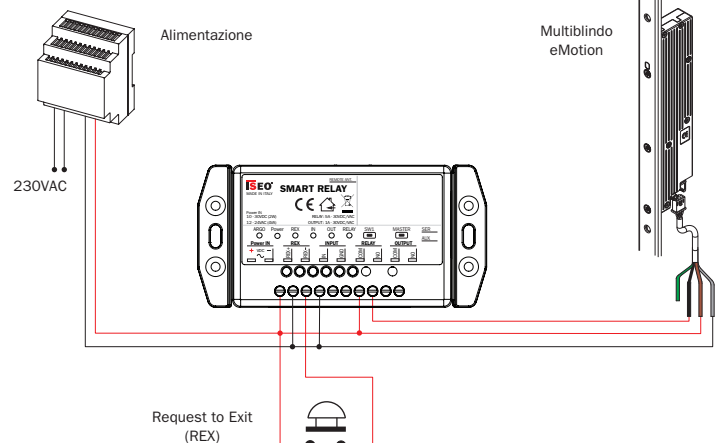
## 4. CONNESSIONI ELETTRICHE



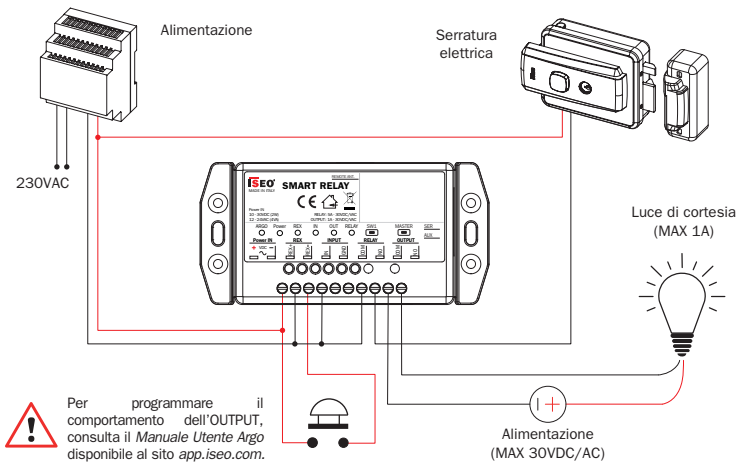
## 5. ESEMPIO DI COLLEGAMENTO: SMART RELAY APRE UNA SERRATURA ELETTRICA



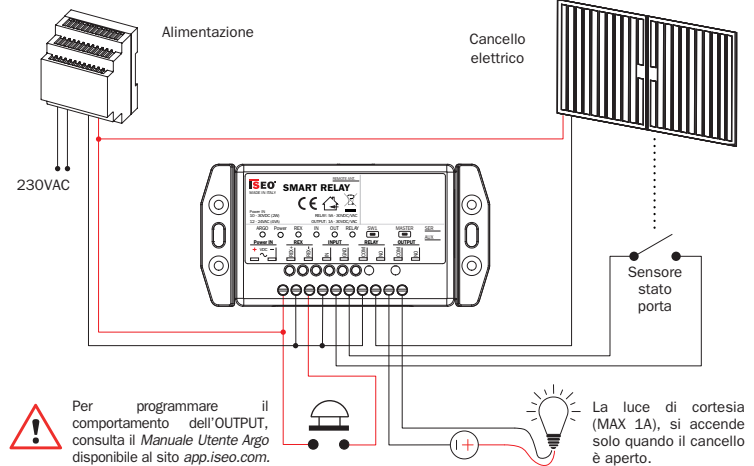
## 6. ESEMPIO DI COLLEGAMENTO: SMART RELAY APRE UNA MULTIBLINDO eMOTION



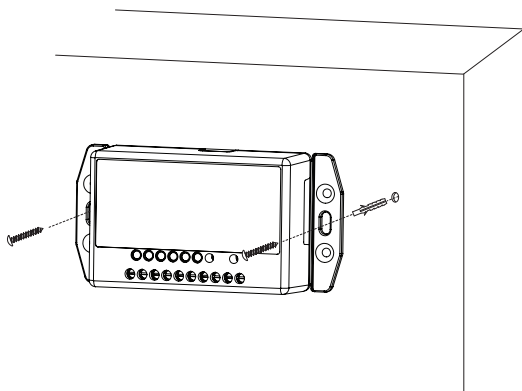
**7. ESEMPIO DI COLLEGAMENTO: SMART RELAY ACCENDE UNA LUCE DI CORTESIA MENTRE APRE UNA SERRATURA ELETTRICA**



**8. ESEMPIO DI COLLEGAMENTO: SMART RELAY VERIFICA LO STATO PORTA E LO UTILIZZA PER ACCENDERE UNA LUCE DI CORTESIA**

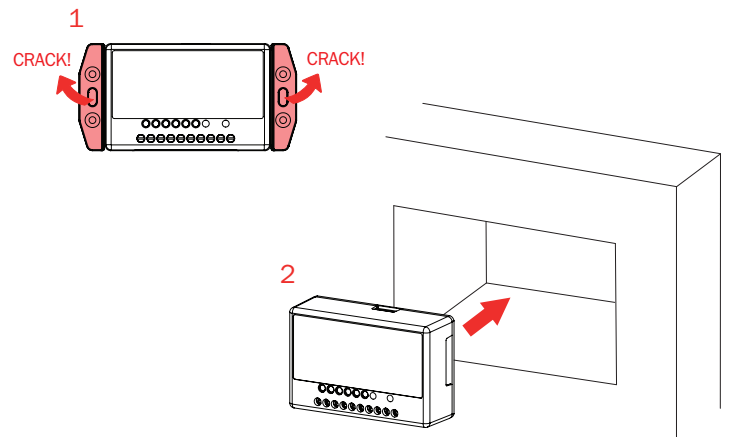


**9. INSTALLAZIONE SU UNA PARETE**

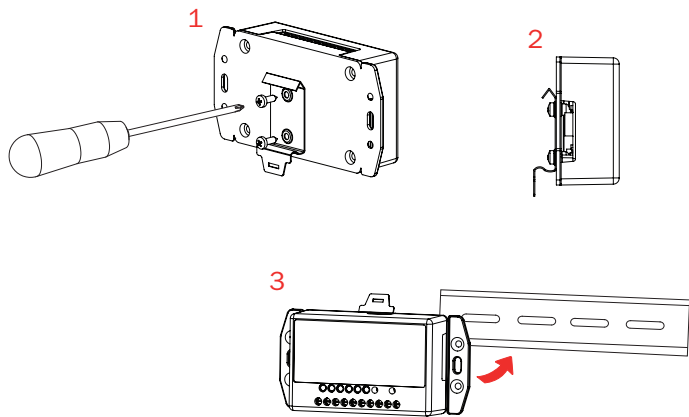


! Viti e tasselli per fissaggio a muro (diametro 4mm), forniti nel kit.

**10. INSTALLAZIONE ALL'INTERNO DI UNA SCATOLA O SEDE**



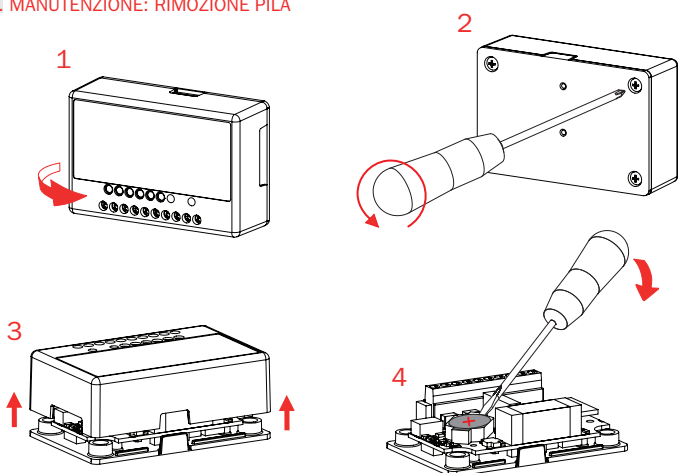
**11. INSTALLAZIONE SU BARRA DIN**



**12. PRIMA CONFIGURAZIONE**



**13. MANUTENZIONE: RIMOZIONE PILA**



**14. MANUTENZIONE: INSTALLAZIONE NUOVA PILA**



- Pericolo d'esplosione se la pila è sostituita con altra di tipo errato.
- Smaltire separatamente le pile usate seguendo le disposizioni locali.
- La sostituzione della pila deve essere effettuata da personale tecnico qualificato.

