

Iseo Serrature s.p.a  
Via San Girolamo 13  
25055 Pisogne (BS)  
ITALY  
Tel. +39 0364 8821  
iseo@iseo.com

**ELECTRONIC SUPPORT SERVICE**  
www.iseozero1.com

Non contractual document. Subject to change. Cod. KW13868.0470 - 18/03/2021  
Installation guide Libra Smart (IT/EN/DE/FR/ES/NL) - © 2021 Iseo Serrature S.p.a. - www.iseo.com

**AVVERTENZE - WARNINGS - HINWEISE - ATTENTION - ADVERTENCIAS - WAARSCHUWING**

**IT** Si deve prestare attenzione per assicurare che eventuali protezioni atmosferiche montate sulla porta, non inibiscano il corretto funzionamento del cilindro. Prestare attenzione ad utilizzare la dimensione del cilindro più idonea (sporgenza massima 3 mm). Le presenti istruzioni devono essere seguite attentamente durante l'installazione, le presenti istruzioni devono essere trasmesse dall'installatore all'utilizzatore finale. Prestare attenzione che nessuna sporgenza o parte del cilindro impedisca alla porta di aprirsi correttamente.

**EN** Care should be taken to ensure that any seals or weather-stripping fitted to the complete door assembly, does not inhibit the correct operations of the cylinder. Care should be taken to use the correct size of the cylinder (3 mm max projection). The instructions should be carefully followed during installation. These instructions and any maintenance instructions should be passed on by the installer to the user. Care should be taken to ensure that no projection of the cylinder and associated parts, can prevent the door swinging freely.

**DE** Es sollte darauf geachtet werden, dass keine zusätzlich angebrachten Türkomponenten (z.B. Wetterschutzgehäuse) die Funktionalität des Zylinders beeinträchtigen. Es sollte darauf geachtet werden, die korrekte Größe des Zylinders (max. 3 mm herausragen) zu verwenden. Die Anleitungen sollten bei der Installation sorgfältig beachtet werden. Diese Anleitung und alle Wartungsanweisungen sollten vom Installateur an den Benutzer übergeben werden. Es sollte darauf geachtet werden, dass der Zylinder die Tür nicht beim öffnen oder schließen beeinträchtigt.

**FR** Attention: les joints de la porte lors de la fermeture ne doivent pas empêcher le verrouillage des cylindres. Attention: utiliser des cylindres correspondant aux dimensions de la porte (3 mm de tolérance). La notice de pose doit être respecté pendant l'installation. La notice de pose ainsi que les instructions de maintenance devront être remis par le poseur à l'utilisateur. Attention: le cylindre et ses protections ne doivent pas être en contact avec la cache de la porte.

**ES** Debe prestar atención para asegurarse de que cualquier protección atmosférica instalada en la puerta, no inhiba el funcionamiento correcto del cilindro. Debe tener cuidado de utilizar el tamaño apropiado de cilindro (máx. salida de 3mm). Las instrucciones deben ser seguidas cuidadosamente durante la instalación. Estas instrucciones, así como cualquiera relacionada con el mantenimiento deben ser transmitidas del instalador al usuario. Asegúrese de que ningún saliente o parte del cilindro impidan a la puerta abrir correctamente.

**NL** Men moet erop letten dat de eventuele op de deur gemonteerde isolatiestrippen de juiste werking van de cilinder niet negatief beïnvloedt. Van de cilinder niet negatief beïnvloedt. De montageinstructie moet tijdens de installatie goed opgevolgd worden. Deze instructie en de mon-tageinstructie moeten door de installateur aan de gebruiker overhandigd worden. Belangrijk is ook dat de juiste maat van de cilinder gebruikt wordt (mag max. 3mm uitsteken). Men moet er ook opletten dat het uitsteken van de cylinder of an-dere delen, het draaien van de deur negatief beïnvloedt.

**IT AVVERTENZE PER L'INSTALLATORE**

Il prodotto dovrà essere destinato solo all'uso per il quale è stato espressamente concepito e cioè come cilindro per serratura di porta in ambiente civile e industriale. Ogni altro uso è da considerarsi improprio e pericoloso. Il cilindro non deve sporgere più di 3 mm dall'esterno della porta o dall'eventuale placca di protezione.

**EN WARNINGS FOR THE INSTALLER**

The product must be destined only for the use for which it is expressly designed and therefore as a cylinder of door lock for civil and industrial locations. Any other use is considered improper and dangerous. The cylinder shall not protrude by more than 3 mm from the outside of the door or from any protection plate.

**DE HINWEISE FÜR DEN INSTALLATEUR**

Das Produkt darf nur für den vorgesehenen Zweck eingesetzt werden, nämlich als Zylinderschloss in häuslicher und industrieller Umgebung. Jede anderweitige Verwendung ist unsachgemäß und führt zur Erlöschung von Garantie und Gewährleistungsansprüchen. Der Zylinder darf nicht mehr als 3 mm über die externe Seite der Tür bzw. die Schutzplatte hinausragen.

**FR NOTES POUR L'INSTALLATEUR**

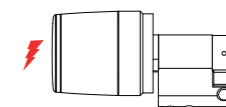
Utiliser le produit uniquement pour l'emploi auquel il est destiné c'est-à-dire comme cylindre de serrure pour portes en milieu résidentiel et industriel. Tout autre emploi sera considéré incorrect et dangereux. La saillie du cylindre ne doit pas dépasser les 3 mm de l'extérieur de la porte ou de la plaque de protection éventuelle.

**ES ADVERTENCIAS PARA EL INSTALADOR**

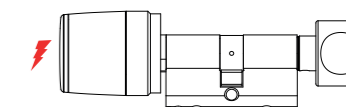
El producto tiene que destinarse sólo al uso para el cual ha sido especialmente concebido, es decir como cilindro para cerradura de puerta en ambiente civil e industrial. Cualquier otro uso tendrá que considerarse impropio y peligroso. El cilindro no debe sobresalir más de 3 mm desde el exterior de la puerta o de el escudo de protección.

**NL WAARSCHUWING VOOR DE INSTALLATEUR**

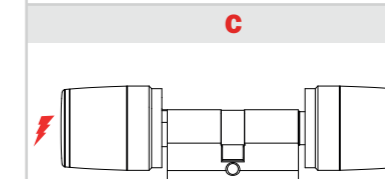
Het product mag alleen gebruikt worden waarvoor het ontworpen is namelijk als cilinder voor deuren in huiselijke of industriële omgeving. Ieder ander gebruik wordt als oneigenlijk en gevaarlijk beschouwd. De cilinder mag niet meer dan 3mm buiten de deur of een eventuele veiligheidsbeslag uitsteken.



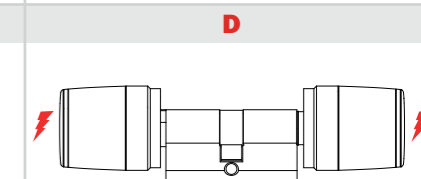
82K10\*\*10\*\*\*\*  
82K20\*\*10\*\*\*\*



82K18\*\*\*\*\*  
82K28\*\*\*\*\*



82K10\*\*\*\*\*  
82K20\*\*\*\*\*



82K1E\*\*\*\*\*  
82K2E\*\*\*\*\*

**MANUTENZIONE - MAINTENANCE - WARTUNG - ENTRETIEN - MANTENIMIENTO - ONDERHOUD**

**IT** Cambio batteria

**EN** Battery replacement

**DE** Batteriewechsel

**FR** Emplacement de la pile

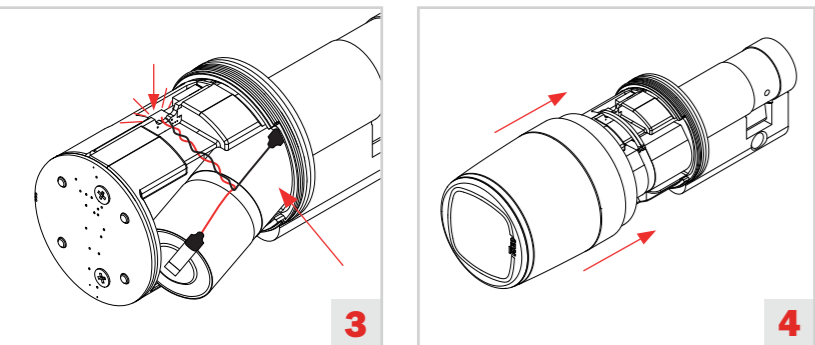
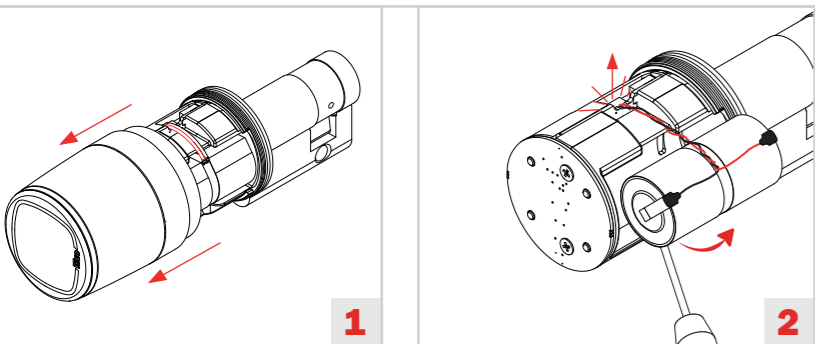
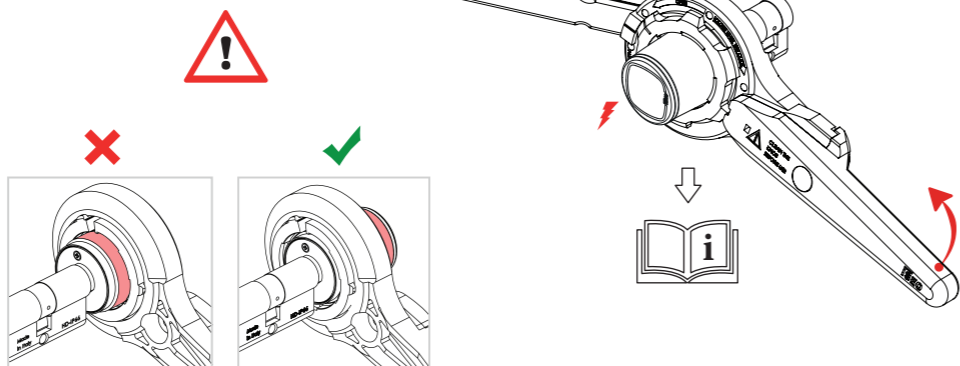
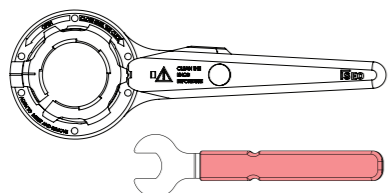
**ES** Sustitución de la batería

**NL** Vervanging van de batterij

Cod: 003302

(Cod: 003092)\*

\* Per porte con entrata < 45mm  
For door with backset < 45mm  
Für Türen mit Dornmaß < 45mm  
Pour une porte avec un axe de < 45mm  
Para puertas con entrada < 45mm  
Voor deuren met een doormaat van < 45mm



**ATTENZIONE - ATTENTION - AUFMERKSAMKEIT - ATENCIÓN - AANDACHT**

**IT** Pericolo d'esplosione se la batteria è sostituita con altra di tipo errato. Smaltire separatamente le batterie usate seguendo le disposizioni locali.

**EN** Risk of explosion if the battery is replaced with an incorrect type. Dispose of batteries according to your local environmental laws and guidelines.

**DE** Es besteht Explosionsgefahr, wenn die Batterie mit einem falschen Typensetzt wird. Entsorgen Sie das Produkt getrennt vom Hausmüll in Übereinstimmung mit den örtlichen Gesetzen und Vorschriften.

**FR** Risque d'explosion si la batterie est remplacée par un type incorrect. Eliminez le produit séparément des déchets ménagers, conformément aux lois et réglementations locales.

**ES** Riesgo de explosión si se reemplaza la batería por una incorrecta. Deseche el producto por separado de la basura doméstica, de acuerdo con las leyes y regulaciones locales.

**NL** Er bestaat een risico van explosie op het moment dat de batterij wordt vervangen voor een incorrect type. Voer het product, in overeenstemming met de plaatselijke wet- en regelgeving, gescheiden af van het huishoudelijk afval.

Lithium Battery

ER17335M 2/3 A - 3,6 Vcc



**TECHICAL DATA - DATI TECNICI**

**EN** RFID: frequency 13,553 - 13,567 MHz, maximum magnetic field: - 14,12 µA/m (measured at 3m at the maximum power capacity)  
Radio: frequency 2,40 - 2,4835 GHz, maximum power: 2,5 mW  
Operating temperature: -20°C + 70°C

**IT** RFID: frequenza 13,553 - 13,567 MHz, massimo campo magnetico: - 14,12 µA/m (misurato a 3m alla massima potenza erogabile).  
Radio: frequenza 2,40 - 2,4835 GHz, potenza massima: 2,5 mW  
Temperatura di utilizzo: -20°C + 70°C

