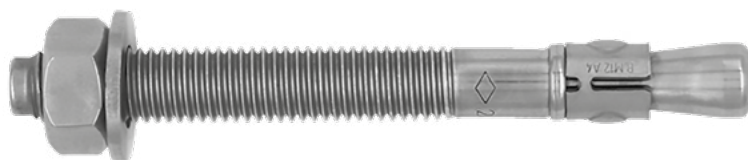


M7-FM

Tassello passante in acciaio
 CERTIFICATO FM

Data ultimo aggiornamento: 05/11/2024 - Revisione n°: 02/2024



Capacità di carico: 2,9 kN–41,4 kN
 Qualità del calcestruzzo: C20/25–C50/60

DESCRIZIONE

M7-FM, con Valutazione tecnica europea Opzione 7, è adatto all'installazione passante nel calcestruzzo non fessurato. Grazie alle tre profondità di ancoraggio, si adatta in modo flessibile a qualsiasi requisito di installazione. Utilizzando una profondità di ancoraggio minima, si semplifica la perforazione e l'installazione e si riduce il rischio di colpire l'armatura. Utilizzando un trapano ad aspirazione, si può inoltre evitare la successiva pulizia del foro. La filettatura lunga consente l'installazione distanziata.

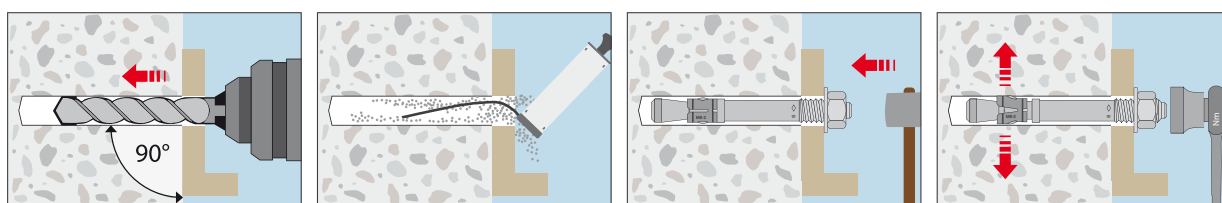
VANTAGGI

- Approvato per l'uso in calcestruzzo non fessurato (Opzione 7);
- Carichi ammissibili molto elevati, minima spaziatura e distanza dal bordo ;
- Tre profondità di ancoraggio per una flessibilità ottimale;
- L'installazione con profondità di ancoraggio minima abbrevia i tempi di perforazione;
- Installazione con profondità di ancoraggio massima per i massimi carichi ammissibili;
- Adatto per fissaggio passante e distanziato;
- Particolarmente economico nelle versioni corte con profondità di ancoraggio minima;
- Tutte le dimensioni coperte dalla Certificazione Tecnica Europea sono dotate di clip di espansione in acciaio inox;
- Omologazione FM per l'installazione di sistemi sprinkler (da M10 a M16);
- La forma della testa protegge la filettatura da eventuali danni quando viene introdotta nel foro ;

ESEMPI DI APPLICAZIONI

Fissaggi per impieghi con carichi medi e pesanti per uso interno: strutture in legno e in metallo, supporti, corrimani, passerelle per cavi, supporti per scaffali, travi, staffe.

INSTALLAZIONE



M7-FM

Tassello passante in acciaio CERTIFICATO FM

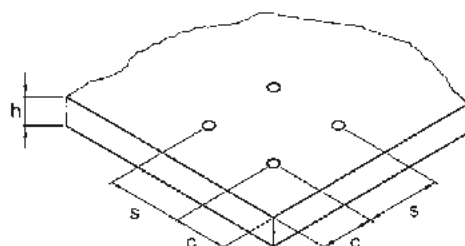
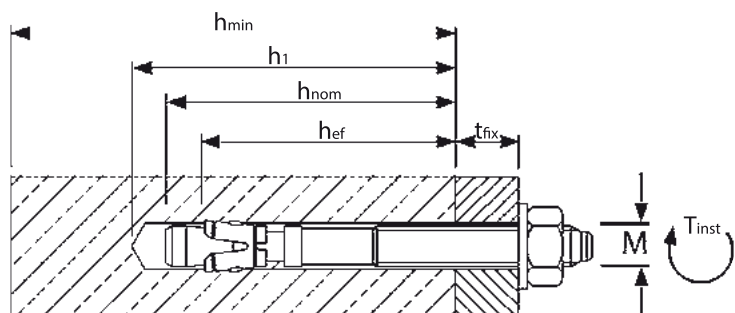
Data ultimo aggiornamento: 05/11/2024 - Revisione n°: 02/2024

Estratto dalle condizioni di applicazione della Certificazione tecnica europea ETA-24/0047 per l'utilizzo in calcestruzzo non fessurato (Opzione 7)

Carichi ammissibili secondo EN 1992-4 senza influenza di spaziatura e distanza dal bordo. È stato considerato il fattore di sicurezza complessivo (γ_m e γ_p).

Carichi e valori caratteristici	Bullone di ancoraggio B		M 6	M 8	M 10	M 12	M 16	M 20											
Profondità di ancoraggio minima	h_{ef1} [mm]	30 ¹⁾	35 ¹⁾	42	50	64	78												
Profondità di ancoraggio standard	h_{ef2} [mm]	40	44	48	65	82	100												
Profondità di ancoraggio massima	h_{ef3} [mm]	60	70	80	100	120	115												
Calcestruzzo non fessurato																			
Carico di trazione ammissibile	C20/25 N ammissibile [kN]	3,1	4,1	4,1	4,9	6,2	6,2	6,4	7,8	7,8	8,3	12,3	12,4	12,0	17,4	19,0	16,1	23,4	26,2
	C25/30 N ammissibile [kN]	3,5	4,1	4,1	5,4	6,9	6,9	7,1	8,7	8,7	9,3	13,7	13,8	12,9	18,7	20,5	18,0	26,2	29,3
	C30/37 N ammissibile [kN]	3,8	4,1	4,1	5,9	7,3	7,3	7,8	9,5	9,6	10,1	15,0	15,2	13,7	19,9	21,8	19,8	28,7	32,1
	C40/50 N ammissibile [kN]	4,1	4,1	4,1	6,9	7,3	7,3	9,0	11,0	11,0	11,7	16,7	16,7	15,1	21,8	23,9	22,8	33,1	37,0
	C50/60 N ammissibile [kN]	4,1	4,1	4,1	7,3	7,3	7,3	10,1	12,3	12,3	13,1	16,7	16,7	16,2	23,5	25,8	25,5	37,0	41,4
Carico di taglio ammissibile	\geq C20/25 V ammissibile [kN]	2,9	2,9	2,9	6,3	6,3	6,3	9,7	9,7	9,7	14,3	14,3	14,3	23,6	23,6	23,6	37,1	37,1	37,1
Momento flettente ammissibile	M ammissibile [Nm]	5,1	5,1	5,1	13,1	13,1	13,1	25,7	25,7	25,7	44,6	44,6	44,6	99,9	99,9	99,9	195,0	195,0	195,0
Spessore minimo dell'elemento costruttivo, spaziatura e distanza dal bordo																			
Profondità di ancoraggio	h_{ef} [mm]	30	40	60	35	44	70	42	48	80	50	65	100	64	82	120	78	100	115
Spessore minimo dell'elemento costruttivo	h_{min} [mm]	80	100	120	80	100	126	100	100	132	100	130	165	130	170	208	160	200	215
Spaziatura caratteristica	$s_{cr,N}$ [mm]	90	120	180	105	132	210	126	144	240	150	195	300	192	246	360	234	300	345
Distanza dal bordo caratteristica	$c_{cr,N}$ [mm]	45	60	90	52,5	66	105	63	72	120	75	97,5	150	96	123	180	117	150	172,5
Spaziatura minima	s_{min} [mm]	35	35	35	40	40	40	55	55	55	100	75	75	100	90	90	140	105	105
Distanza minima dal bordo	c_{min} [mm]	40	40	40	45	45	45	65	65	65	100	90	90	100	105	105	140	125	125
Dati di installazione																			
Diametro del foro	d_o [mm]	6	6	6	8	8	8	10	10	10	12	12	12	16	16	16	20	20	20
Foro passante nell'elemento di fissaggio	$d_{r \leq}$ [mm]	7	7	7	9	9	9	12	12	12	14	14	14	18	18	18	22	22	22
Profondità del foro	$h_1 \geq$ [mm]	45	55	75	55	65	91	65	70	102	75	90	125	95	110	148	110	130	145
Coppia di serraggio per l'ancoraggio	T_{inst} [Nm]	8	8	8	15	15	15	30	30	30	50	50	50	100	100	100	200	200	200
Apertura chiave	SW [mm]	10	10	10	13	13	13	17	17	17	19	19	19	24	24	24	30	30	30
Altezza del dado esagonale	m [mm]	5	5	5	6,5	6,5	6,5	8	8	8	10	10	10	13	13	13	16	16	16
Diametro esterno x altezza della rondella B	$d_2 \times s$ [mm]	12 x 1,6	12 x 1,6	12 x 1,6	16 x 1,6	16 x 1,6	16 x 1,6	20 x 2	20 x 2	20 x 2	24 x 2,5	24 x 2,5	24 x 2,5	30 x 3	30 x 3	30 x 3	37 x 3	37 x 3	37 x 3
Diametro esterno x altezza della rondella B-U	$d_2 \times s$ [mm]	-	-	-	-	-	-	-	-	-	44 x 4	44 x 4	44 x 4	56 x 5	56 x 5	56 x 5	-	-	-

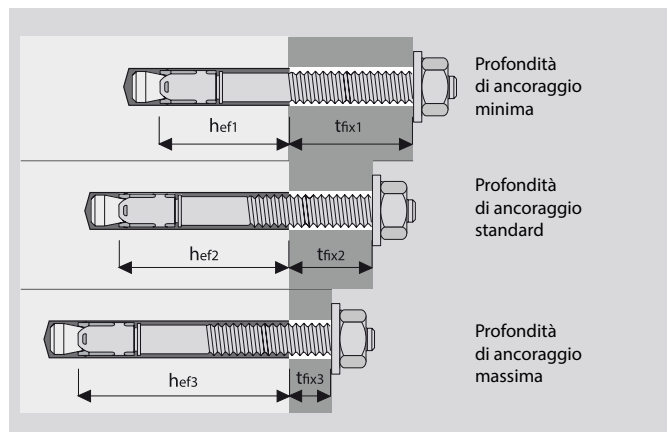
¹⁾Per l'ancoraggio di sistemi staticamente indeterminati.



M7-FM

Tassello passante in acciaio CERTIFICATO FM

Data ultimo aggiornamento: 05/11/2024 - Revisione n°: 02/2024



Nome	Codice	Ø foro do mm	Profondità di ancoraggio standard		Profondità di ancoraggio minima		Profondità di anco- raggio massima		Profondità di inserimento h_1 mm	Lunghezza ancoraggio l mm	Filettatura ØxL mm	Contenuto confezione Pezzi	Peso per conf. kg
			Spessore fissato tfix2 mm	Profondità di ancoraggio hef2 mm	Spessore fissato tfix1 mm	Profondità di ancoraggio hef1 mm	Spessore fissato tfix3 mm	Profondità di ancoraggio hef3 mm					
¹⁾ M7-FM 8-5/50	4800805	8	-	-	5	24	-	-	$h_{ef} + 11$	50	M8x22	100	2,32
M7-FM 8-4/60	4800806	8	-	-	4	35	-	-	$h_{ef} + 12$	60	M8x25	100	2,62
M7-FM 8-15-24/80	4800808	8	15	44	24	35	-	-	$h_{ef} + 12$	80	M8x45	100	3,26
M7-FM 8-20-29/85	4800885	8	20	44	29	35	-	-	$h_{ef} + 12$	85	M8x50	100	3,40
M7-FM 8-30-39/95	4800809	8	30	44	39	35	4	70	$h_{ef} + 12$	95	M8x60	100	3,72
M7-FM 8-55-64/120	4800812	8	55	44	64	35	29	70	$h_{ef} + 12$	120	M8x85	100	4,54
M7-FM 8-100-109/165	4800816	8	100	44	109	35	74	70	$h_{ef} + 12$	165	M8x85	50	2,99
¹⁾ M7-FM 10-10/60	4801006	10	-	-	10	25	-	-	$h_{ef} + 15$	60	M10x25	50	2,29
M7-FM 10-20-26/95	4801009	10	20	48	26	42	-	-	$h_{ef} + 14$	95	M10x50	50	3,06
M7-FM 10-30-36/105	4801010	10	30	48	36	42	-	-	$h_{ef} + 14$	105	M10x60	50	3,32
M7-FM 10-50-56/125	4801012	10	50	48	56	42	18	80	$h_{ef} + 14$	125	M10x80	50	3,85
M7-FM 10-70-76/145	4801014	10	70	48	76	42	38	80	$h_{ef} + 14$	145	M10x80	50	4,35
M7-FM 10-100-106/175	4801017	10	100	48	106	42	68	80	$h_{ef} + 14$	175	M10x80	50	5,10
¹⁾ M7-FM 12-5/75	4801207	12	-	-	5	38	-	-	$h_{ef} + 17$	75	M12x30	25	1,98
M7-FM 12-15-30/110	4801211	12	15	65	30	50	-	-	$h_{ef} + 17$	110	M12x65	25	2,60
M7-FM 12-30-45/125	4801212	12	30	65	45	50	-	-	$h_{ef} + 17$	125	M12x80	25	2,88
M7-FM 12-50-65/145	4801214	12	50	65	65	50	15	100	$h_{ef} + 17$	145	M12x100	25	3,26
M7-FM 12-65-80/160	4801216	12	65	65	80	50	30	100	$h_{ef} + 17$	160	M12x100	25	3,49
M7-FM 12-85-100/180	4801218	12	85	65	100	50	50	100	$h_{ef} + 17$	180	M12x100	25	3,90
¹⁾ M7-FM 16-5/90	4801609	16	-	-	5	47	-	-	$h_{ef} + 18$	90	M16x35	20	3,32
M7-FM 16-13/115	4801611	16	-	-	13	64	-	-	$h_{ef} + 20$	115	M16x60	20	3,98
M7-FM 16-10-28/130	4801613	16	10	82	28	64	-	-	$h_{ef} + 20$	130	M16x70	20	4,50
M7-FM 16-30-48/150	4801615	16	30	82	48	64	-	-	$h_{ef} + 20$	150	M16x90	20	4,87
M7-FM 16-60-78/180	4801618	16	60	82	78	64	22	120	$h_{ef} + 20$	180	M16x110	20	5,66
¹⁾ M7-FM 20-10/120	4802012	20	-	-	10	67	-	-	$h_{ef} + 23$	120	M20x50	10	3,17
M7-FM 20-20-42/165	4802016	20	20	100	42	78	5	115	$h_{ef} + 21$	165	M20x70	10	4,12

¹⁾Non coperto dalla Valutazione tecnica europea.



M7-FM

Tassello passante in acciaio CERTIFICATO FM

Data ultimo aggiornamento: 05/11/2024 - Revisione n°: 02/2024

Cod. Articolo	Descrizione	EAN Articolo	Pz x Conf.
4800805 ¹¹	M7-FM 8-5 /50	8010941601862	100
4800806	M7-FM 8-4/60	8010943601884	100
4800808	M7-FM 8-15-24/80	8010945601905	100
4800885	M7-FM 8-20-29/85	8010947601927	100
4800809	M7-FM 8-30-39/95	8010949601949	100
4800812	M7-FM 8-55-64/120	8010951601968	100
4800816	M7-FM 8-100-109/165	8010953601980	50
4801006 ¹¹	M7-FM 10-10/60	8010955602008	50
4801009	M7-FM 10-20-26/95	8010957602020	50
4801010	M7-FM 10-30-36/105	8010959602042	50
4801012	M7-FM 10-50-56/125	8010961602061	50
4801014	M7-FM 10-70-76/145	8010963602083	50
4801017	M7-FM 10-100-106/175	8010965602104	50
4801207 ¹¹	M7-FM 12-5 /75	8010967602126	25
4801211	M7-FM 12-15-30/110	8010969602148	25
4801212	M7-FM 12-30-45/125	8010971602167	25
4801214	M7-FM 12-50-65/145	8010973602189	25
4801216	M7-FM 12-65-80/160	8010975602200	25
4801218	M7-FM 12-85-100/180	8010977602222	25
4801609 ¹¹	M7-FM 16-5/90	8010979602244	20
4801611	M7-FM 16-13/115	8010981602263	20
4801613	M7-FM 16-10-28/130	8010983602285	20
4801615	M7-FM 16-30-48/150	8010985602306	20
4801618	M7-FM 16-60-78/180	8010987602328	20
4802012 ¹¹	M7-FM 20-10/120	8010989602340	10
4802016	M7-FM 20-20-42/165	8010991602369	10