



Alban Giacomo SpA

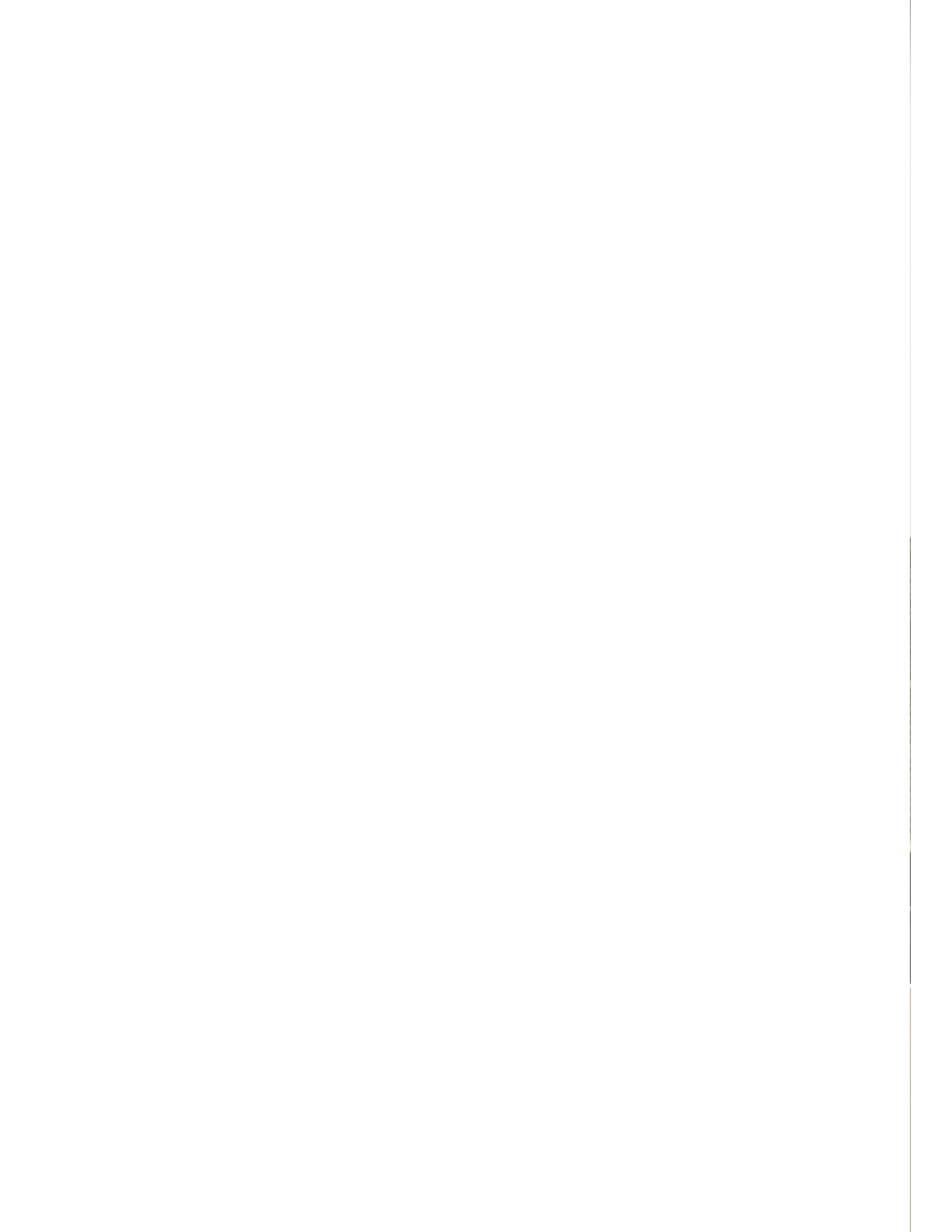
AZIENDA CON  
SISTEMA DI GESTIONE QUALITA'  
CERTIFICATO DA DNV  
ISO 9001

---

## SMART LOCK

# tedee







**AGB**<sup>®</sup> tedee

La SMART LOCK:

- Consente di aprire la serratura con chiavi elettroniche, codici PIN o link d'accesso.
- Permette un controllo accessi (anche da remoto).
- Garantisce la sicurezza di entrare in casa anche quando si dimenticano le chiavi.

## Tedee PRO



### Specifiche dati tecnici

Peso	196 g
Dimensioni	Ø 45 mm x 55 mm
Temperatura di esercizio	10-40°C (solo per interni)
Umidità di esercizio	max. 65%
Coppia	2,0 Nm
Alimentazione	Batteria LiPo da 3000 mAh
Metodo di ricarica	Micro USB (cavo incluso)
Durata della batteria	Fino a 6-10 mesi
Sicurezza	TLS 1.3
Dispositivi compatibili	Smart Bridge Wi-Fi, tastierino

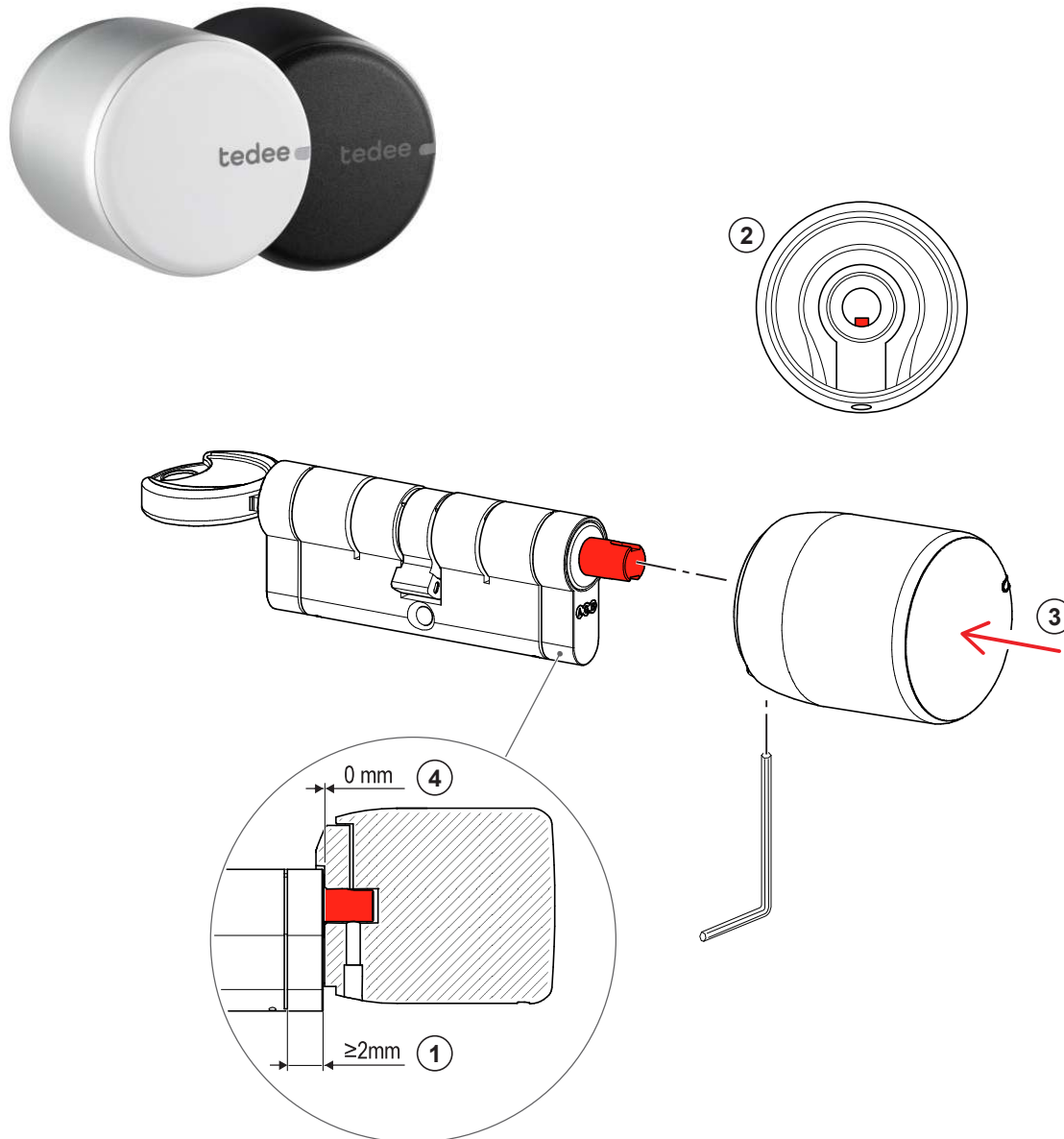
### Caratteristiche

- Consumi ridotti per una lunga durata
- Comoda ricarica a distanza
- Cybersecurity all'avanguardia
- Impugnatura in alluminio anodizzato di alta qualità
- Installazione semplice
- Elevata coppia di apertura

### Contenuto della scatola

- Serratura smart Tedee PRO
- Chiave a brugola
- Cavo micro USB con adattatore magnetico
- Istruzioni

## Istruzioni per il montaggio di Tedee PRO su cilindro Genio



1. Assicurarsi che sul lato dell'installazione il cilindro sporga di almeno 2 mm
2. Avvitare il grano di fissaggio fino a farlo sporgere all'interno della sede del codolo
3. Inserire Tedee PRO nel codolo del cilindro, usando il grano come guida
4. Fissare Tedee PRO avvitando il grano fino in battuta
5. Attivare la serratura

NB: Per montare il codolo su cilindro Genio prendere visione del tutorial



## Smart Bridge Wi-Fi



### Specifiche dati tecnici

Peso	52 g
Dimensioni	64,5 mm x 63,5 mm x 28 mm
Temperatura di Esercizio	10-40°C (solo per interni)
Umidità di esercizio	max. 65%
Alimentazione	5V = 300mA
Fonte di alimentazione	Presse di corrente o micro USB (cavo non incluso)
Comunicazione Wi-Fi	2,4 GHz
Comunicazione Bluetooth	BLE 5.0 2,4 GHz
Sicurezza	TLS 1.3

### Caratteristiche:

- Crea una rete Wi-Fi e Bluetooth per la connessione tra i dispositivi smart Tedee
- Gestione degli accessi tramite il portale online
- Notifiche push in tempo reale
- Aggiornamenti automatici del firmware
- Funzionamento tramite assistenti vocali su dispositivi compatibili
- Installazione fino a 2 m di distanza dai dispositivi Tedee e max. 10 m da un router Wi-Fi collegato a internet

### Contenuto della scatola:

- Smart bridge Wi-Fi
- Caricatore da parete USB
- Istruzioni

## Tastierino Pro



### Specifiche dati tecnici:

Peso	115 g (con batterie)
Dimensioni	33 mm x 125 mm x 23,5 mm
Alimentazione	4 batterie LR03 AAA 1,5V o ingresso cablato da 5-24V DC, 0,5A
Protocollo Bluetooth	BLE 5.2 2,4GHz
Classe di protezione IP	IP65

### Caratteristiche:

- Corpo adatto per uso esterno
- Non memorizza dati di sicurezza
- Si installa con adesivo o viti
- Ogni utente ha un codice unico
- Possibilità di creare PIN temporanei
- Installazione max. 2m da disp. Tedee
- Richiede PIN sicuri
- Fino a 100 PIN unici
- Fino a 100 impronte digitali individuali
- Blocco manuale della serratura smart dall'esterno
- Notifiche push
- Pulsanti retroilluminati
- Segnali sonori

### Contenuto della scatola:

- Tastierino
- 4 x batterie AAA
- 4 x viti e 4 x tasselli di montaggio
- Cavo adattatore per ingresso cablato
- Scheda con codice di attivazione
- Istruzioni

## Contatto pulito



### Specifiche dati tecnici

Peso	52 g
Dimensioni	58 mm x 45 mm x 16 mm
Temperatura di Esercizio	10-40°C (solo per interni)
Umidità di esercizio	max. 65%
Alimentazione	5÷60V DC
Output	5÷60V DC < 0.6A
Comunicazione Bluetooth	BLE 5.0 2,4 GHz
Sicurezza	TLS 1.3

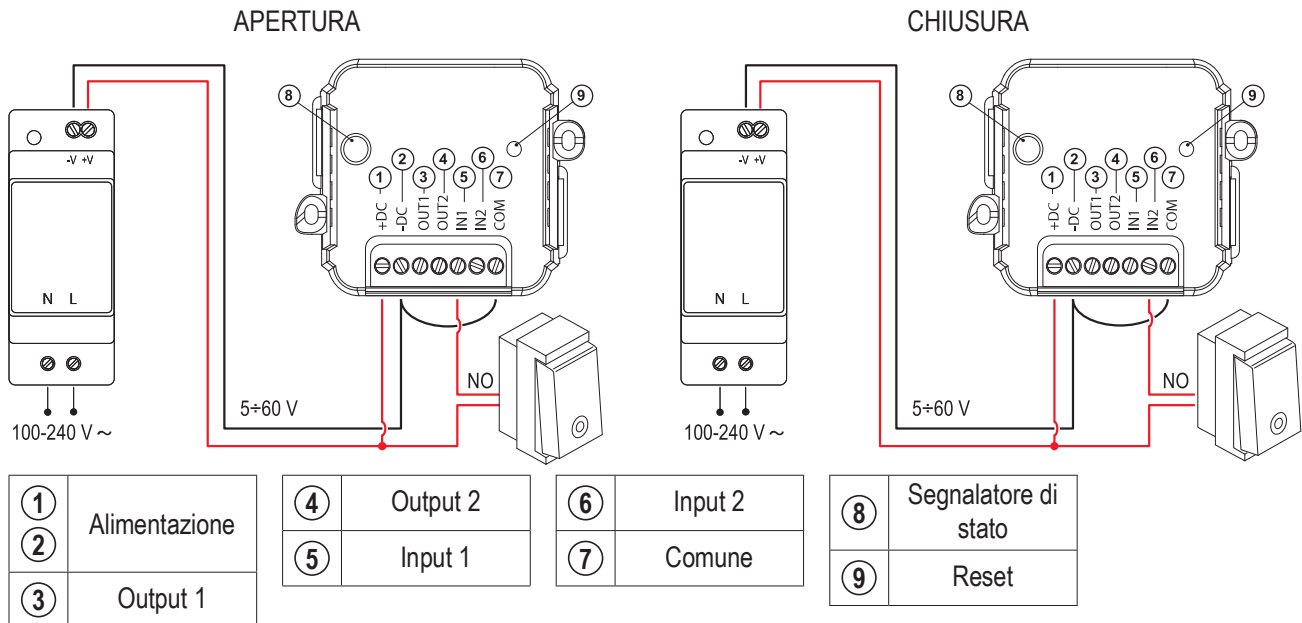
### Caratteristiche:

- Consente di comandare lo Smart Lock tramite due distinti contatti (pulsanti o lettori a parete)
- Collegato ad un pulsante permette di azionare Tedee PRO a distanza senza la necessità di cablaggi elettrici
- E' consigliata l'installazione nelle vicinanze di Tedee PRO
- Non necessita di connessione WiFi
- Integrabile con sistemi smart già installati in casa

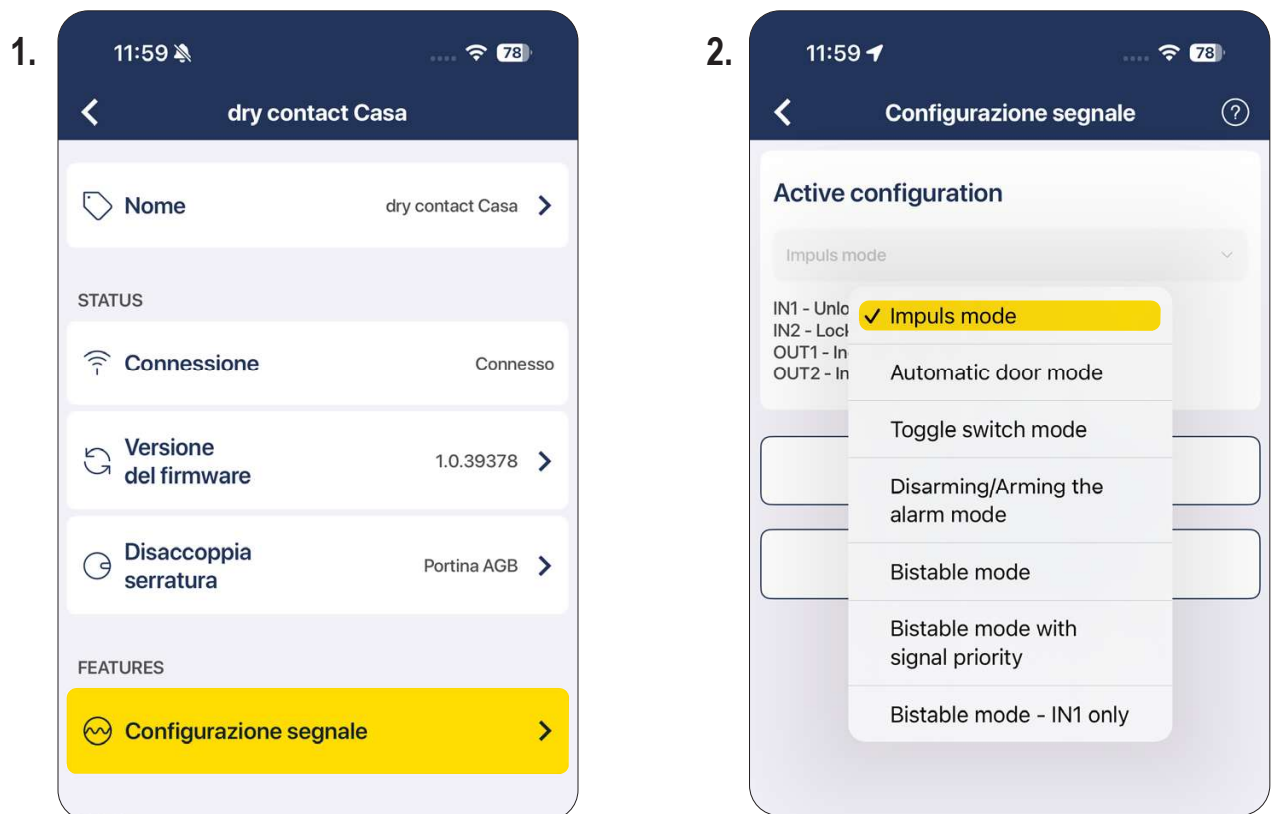
### Contenuto della scatola:

- Relè bluetooth
- Istruzioni

## Collegamenti elettrici (relativi all'Impulse Mode)



## Attivazione Impulse Mode (dall'app Tedee)

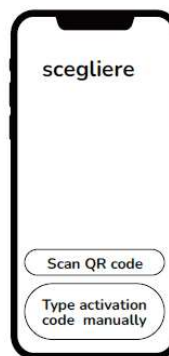
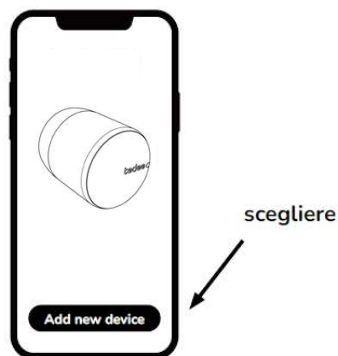


## Attivazione della serratura Smart

1. Scaricare l'applicazione Tedee.



2. Attivare la connessione internet, posizione e bluetooth sullo smartphone.
3. Accedere all'applicazione tedee e selezionare "Aggiungi nuovo dispositivo".



4. Nella sezione serratura, selezionare l'opzione "Aggiungi dispositivo".
5. Inserire il codice di attivazione (AC) della serratura smart tramite scansione codice QR oppure inserimento manuale del codice di attivazione. Dopodichè seguire le istruzioni dell'app.





**Alban Giacomo** SpA  
Via A. De Gasperi, 75  
36060 Romano d'Ezzelino (VI) Italy  
+39 0424 832 832  
[www.agb.it](http://www.agb.it) - [info@agb.it](mailto:info@agb.it)

MADE IN ITALY