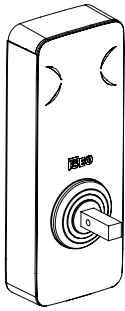


MA1A

INSTALLATION GUIDE (EN)



Iseo Serrature s.p.a
Via San Girolamo 13
25055 Pisogne (BS)
ITALY
Tel. +39 0364 8821
iseo@iseo.com



Non contractual document. Subject to change. Cod. KW21751 -24/06/2023
MA1A Installation Guide (EN) - © 2023 Iseo Serrature S.p.a.

WARNINGS



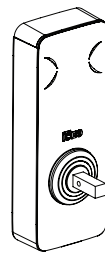
EC Declarations of conformity available at:
<https://www.iseo.com/it/en/download>

- Read this manual prior to use the device in order to ensure a safe and proper use.
- Preserve this manual as future reference.
- The installation and maintenance of the device must be carried out by qualified technical staff, adequately trained by ISEO.
- The instructions should be carefully followed during installation. These instructions and any maintenance instructions should be passed on by the installer to the user.
- No modifications of any kind are permitted, except for those described in these instructions.
- The product must be destined only for the use for which it is expressly designed and therefore as a door lock for residential, commercial and light industry locations. Any other use is considered improper and dangerous.
- The electrical connection must be made according to the constructor's instructions and respecting the regulations in force.
- For all repairs, exclusively contact a technical assistance center authorized by the constructor.
- Remove the batteries before carrying out any technical service that involves opening or accessing the internal parts of the product.
- Dispose of the product and batteries separately from household waste, in accordance with local laws and regulations.
- Battery replacement must be carried out by qualified technical staff. Replace all batteries at the same time. Risk of explosion if the batteries are replaced with an incorrect type.

TECHNICAL DATA

- **PRODUCT:**
Electronic trim lock
- **APPLICATION:**
To open a door equipped with a compatible mechanical lock
- **MODELS:**
- MA1A standard compatible to any DIN lock
- **SOFTWARE COMPATIBILITY:**
- ARGO System
- V364 System
- Luckey and LSA
- **POWER SUPPLY:**
3 x Alkaline batteries 1,5V type AAA
- **KEY FEATURES:**
- Bi-color LED (green, red)
- Multifrequencies buzzer
- Automatic low power mode
- Compatible to any DIN lock version
- DIN holes lock fixing
- **COMMUNICATION INTERFACES:**
- Bluetooth 5.0 - Frequency 2,40 - 2,4835 GHz
Maximum power: < 10 mW
- RFID reader frequency 13,553 - 13,567 MHz, maximum magnetic field: < 40µA/m (measured at 10m at the maximum power capacity).
Compatible to:
• ISO/IEC 14443 Type A and Type B cards
• MIFARE Classic & DESFire (EV1, EV2, EV3)
• ISEO Cards & Keyfobs (min.20mm antenna diam.)
- **CERTIFICATIONS:**
Compliance to RED, European and UK directives concerning radio equipment regulations
IP Grade: IP54
- **HOUSING:**
To be fixed to door by the DIN holes lock
- **OPERATING TEMPERATURES:**
- Working temperature: -20°C/+60°C
- Storage temperature: -20°C/+70°C
- H.R.: Max. 95% with no condensing

PACKAGE CONTENTS



3 x 1,5V AAA
Alkaline batteries

MA1A



Anti-tilt kit



Torx key T8

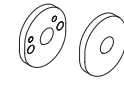
ADDITIONAL ACCESSORIES Not included - to be separately ordered



MA1A Handle



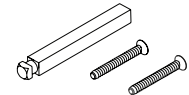
Internal Handle



Fixing plate with
reinforcing spring
plus cover



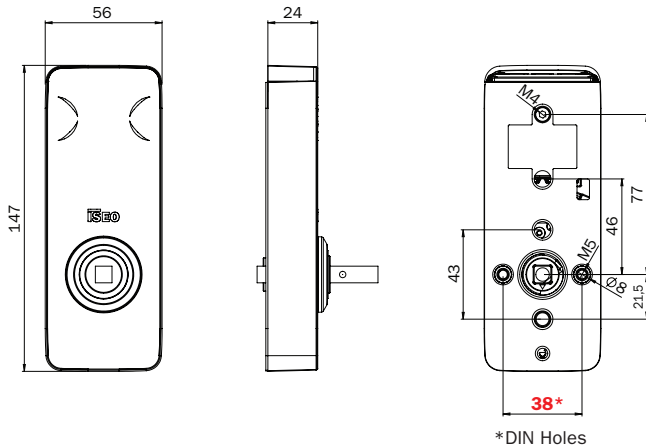
Cylinder escutcheon
with cover (x 2)



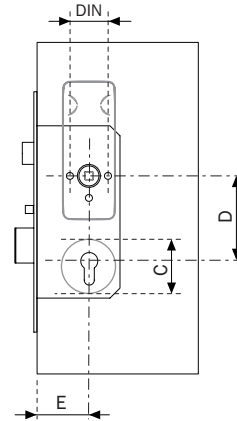
Handle follower
and screws kit

DIMENSIONS

UM = mm



INSTALLATION REQUIREMENTS

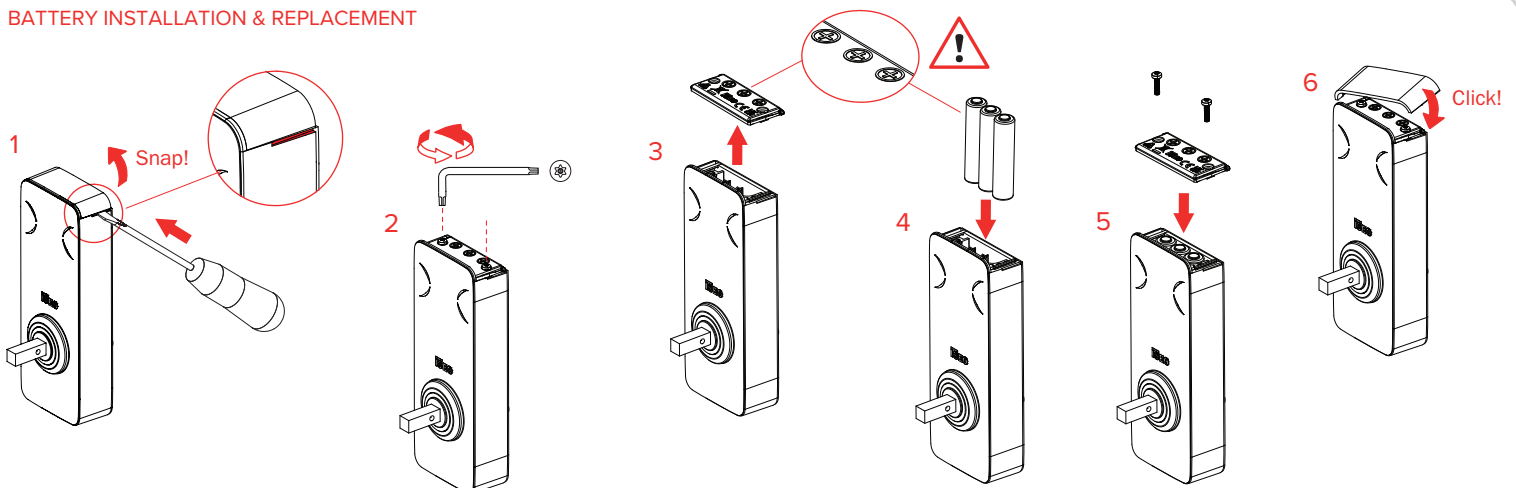


- E) Door entrance \geq 35mm
- D) Min center-holes distance = 70mm*
- C) *Escutcheon max diameter = 52mm (If D=70mm)
- DIN) DIN holes = 38mm

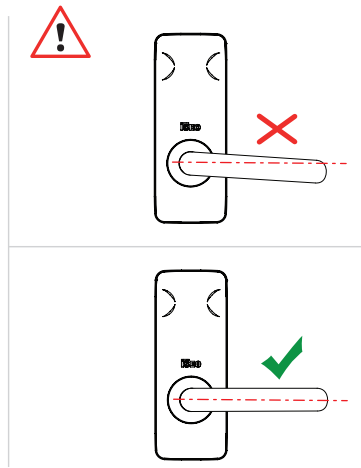
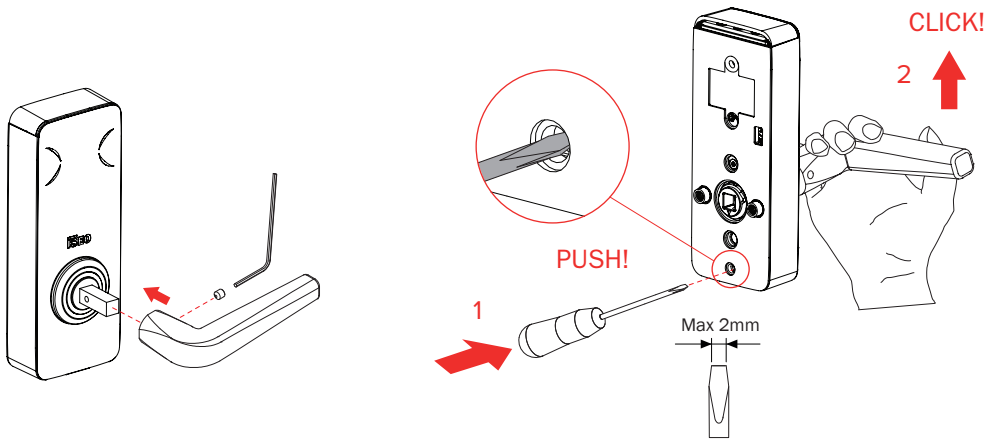


8mm spindle required with the ISEO handle kit

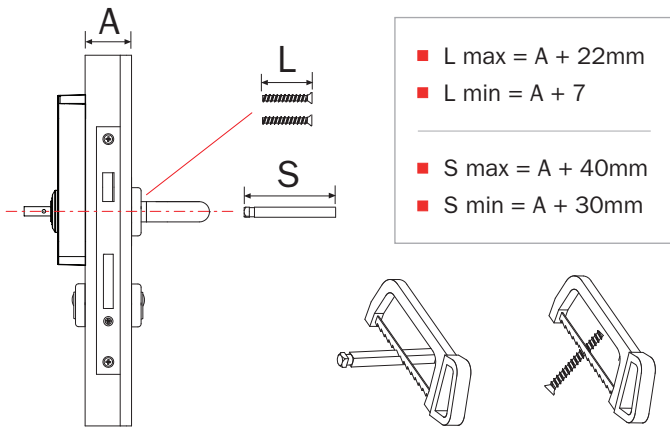
BATTERY INSTALLATION & REPLACEMENT



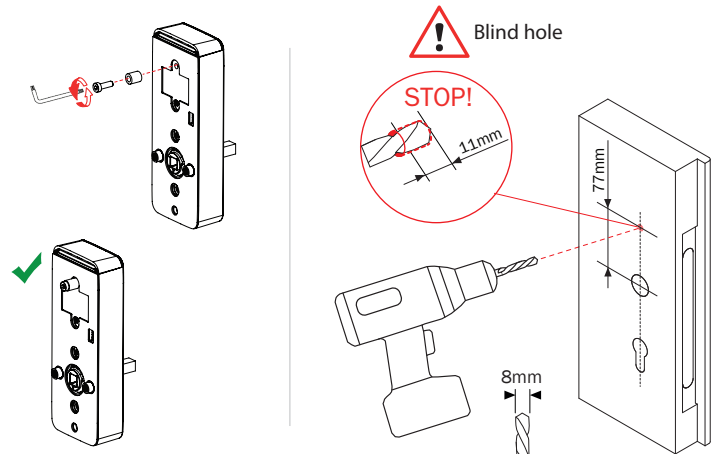
MA1A HANDLE ASSEMBLY & SIDE SELECTION



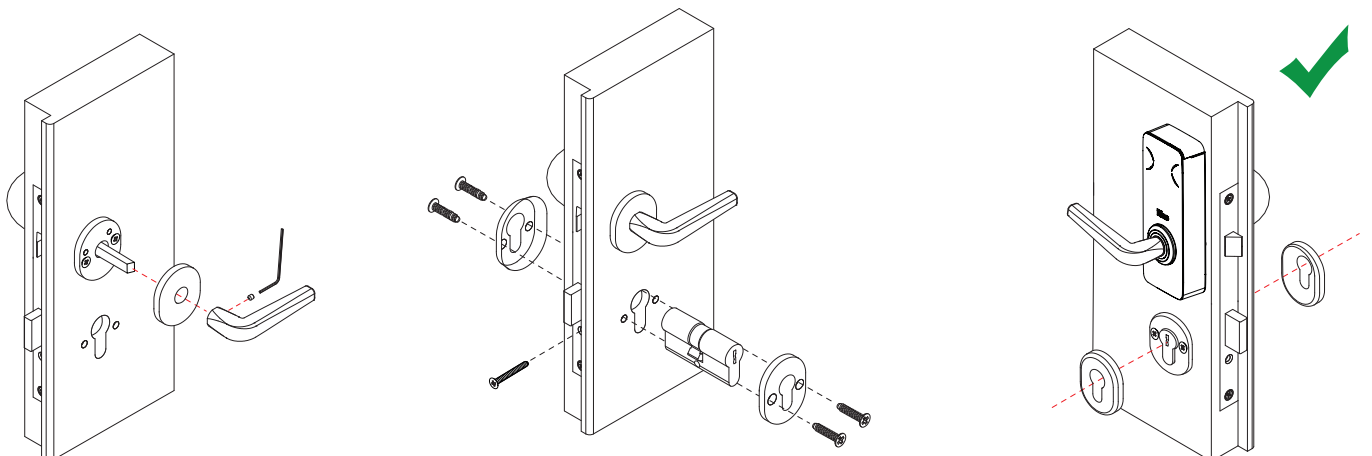
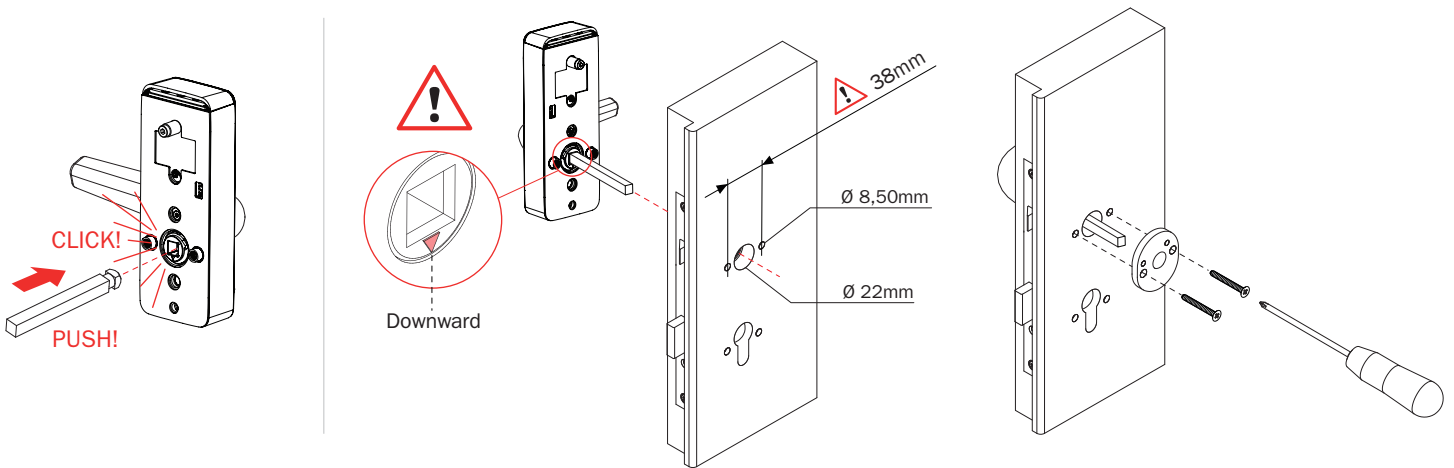
HANDLE FOLLOWER & FIXING SCREWS MEASURES
(with MA1A Handle Set)



ANTI-TILT KIT PREPARATION

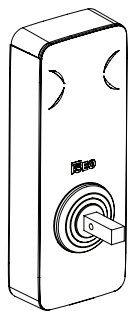


ASSEMBLY PROCEDURE



MA1A

GUIDA INSTALLAZIONE (IT)



Iseo Serrature s.p.a
Via San Girolamo 13
25055 Pisogne (BS)
ITALY
Tel. +39 0364 8821
iseo@iseo.com



Documento non contrattuale. Soggetto a modifica. Cod. KW21751 - 24/06/2023
Guida Installazione MA1A (IT) - © 2023 Iseo Serrature S.p.a.

AVVERTENZE



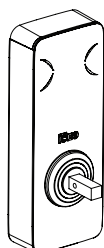
Dichiarazioni di conformità CE disponibili su:
<https://www.iseo.com/it/en/download>

- Leggere il manuale utente prima dell'utilizzo del prodotto al fine di garantire un uso sicuro e corretto.
- Conserva questo manuale come riferimento futuro.
- L'installazione e la manutenzione del prodotto devono essere effettuate da personale tecnico qualificato, adeguatamente addestrato da ISEO.
- Le istruzioni devono essere seguite attentamente durante l'installazione. L'installatore deve fornire all'utente queste istruzioni ed eventuali istruzioni per la manutenzione.
- Nessuna modifica di alcun tipo è consentita, ad eccezione di quelle descritte in queste istruzioni.
- Il prodotto dovrà essere destinato solo all'uso per il quale è stato espressamente concepito e cioè come serratura di porta per ambiente civile e industriale. Ogni altro uso è da considerarsi improprio e pericoloso.
- I collegamenti elettrici devono essere fatti secondo le istruzioni del costruttore e nel rispetto delle normative vigenti.
- Per le riparazioni, rivolgersi esclusivamente a un centro di assistenza tecnica autorizzato dal costruttore.
- Rimuovere le batterie prima di eseguire qualsiasi intervento tecnico che comporti l'apertura o l'accesso alle parti interne del prodotto.
- Smaltire il prodotto e le batterie separatamente dai rifiuti domestici, secondo le norme e le disposizioni locali.
- La sostituzione delle batterie deve essere eseguita da personale tecnico qualificato. Sostituire tutte le batterie contemporaneamente. Rischio di esplosione se le batterie vengono sostituite con un tipo errato.

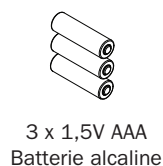
DATI TECNICI

- **PRODOTTO:**
Serratura elettronica
- **APPLICAZIONE:**
Per aprire una porta dotata di una serratura compatibile
- **MODELLI:**
- MA1A standard compatibile con qualsiasi serratura DIN
- **COMPATIBILITÀ SOFTWARE:**
- Sistema ARGO
- Sistema V364
- Sistema Luckey e LSA
- **ALIMENTAZIONE ELETTRICA:**
3 x batterie alcaline 1,5V tipo AAA
- **CARATTERISTICHE PRINCIPALI:**
- LED bicolore (verde, rosso)
- Buzzer multifrequenza
- Funzionalità di risparmio energetico automatica
- Compatibile con qualsiasi versione di serratura DIN
- Fissaggio serratura con fori DIN
- **INTERFACCE DI COMUNICAZIONE:**
- Bluetooth 5.0 - Frequenza 2,40 - 2,4835 GHz
Potenza massima: < 10 mW
- Frequenza lettore RFID 13,553 - 13,567 MHz, campo magnetico massimo: < 40µA/m (misurato a 10m alla massima potenza erogabile).
Compatibile con:
• Tessere ISO/IEC 14443 Tipo A e Tipo B
• MIFARE Classic e DESFire (EV1, EV2, EV3)
• Card e keyfob ISEO (diametro antenna min.20mm)
- **CERTIFICAZIONI:**
Conformità alle direttive RED, europee e britanniche relative alle normative sulle apparecchiature radio Grado IP: IP54
- **INSTALLAZIONE:**
Fissaggio sulla porta tramite i fori DIN della serratura
- **TEMPERATURE DI FUNZIONAMENTO:**
- Temperatura di funzionamento: -20°C/+60°C
- Temperatura di immagazzinamento: -20°C/+70°C
- H.R.: max. 95% senza condensa

CONTENUTO DELLA CONFEZIONE



MA1A



3 x 1,5V AAA Batterie alcaline



Kit anti-inclinazione



Chiave Torx T8

ACCESSORI AGGIUNTIVI

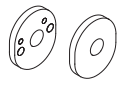
Non inclusi - da ordinare separatamente



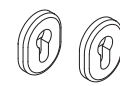
Maniglia MA1A



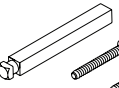
Maniglia interna



Piastra di fissaggio con molla di rinforzo e copertura



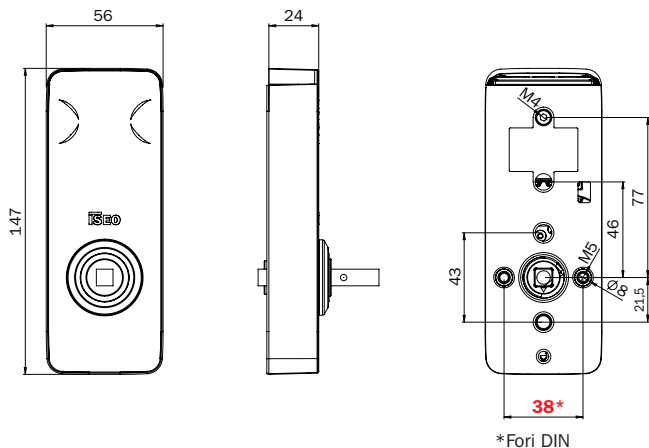
Rosetta cilindro con copertura (x 2)



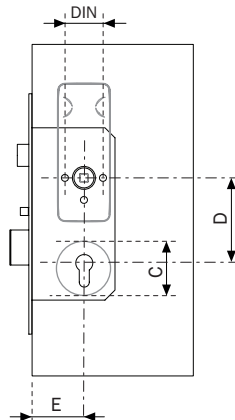
Kit quadro maniglia e viti

DIMENSIONI

UM = mm



REQUISITI DI INSTALLAZIONE

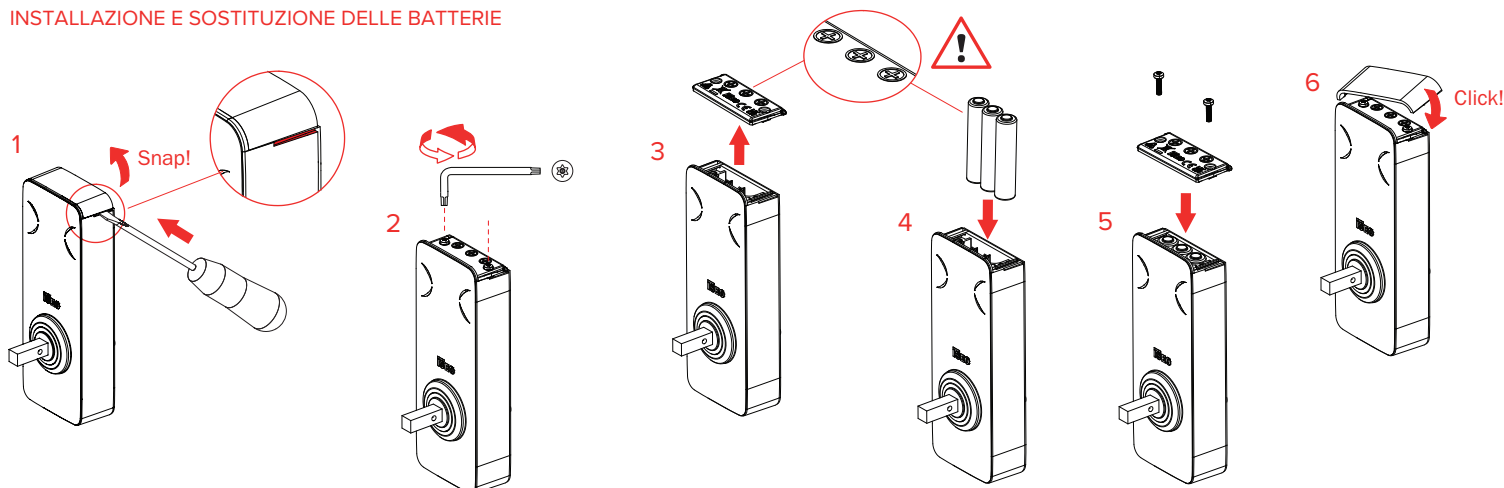


- E) Entrata porta \geq 35mm
- D) Interasse minimo = 70mm*
- C) *Diametro max rosetta = 52mm (se D=70mm)
- DIN) Fori DIN = 38mm

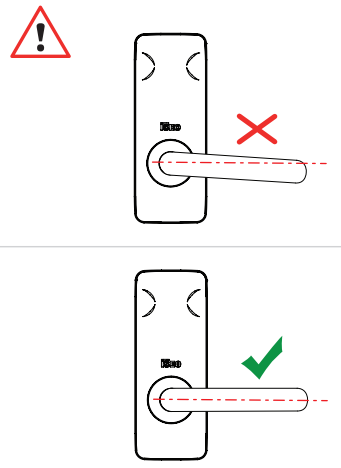
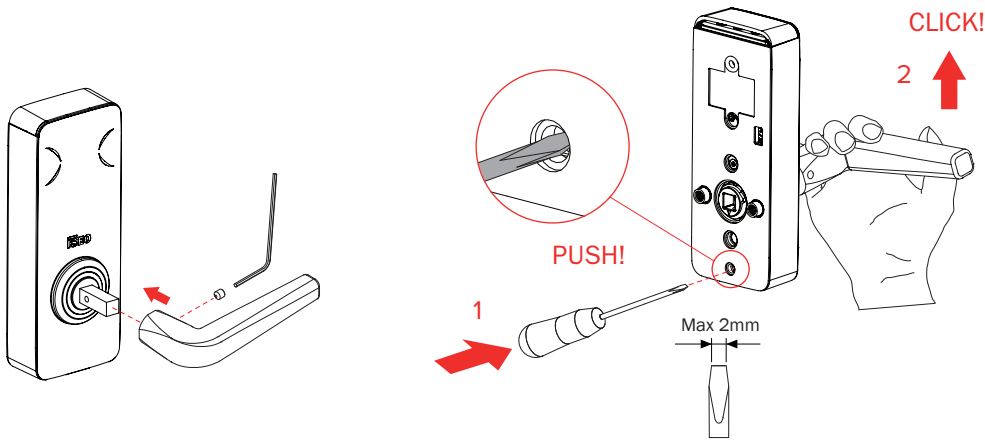


Con il kit maniglia fornito da ISEO è richiesto il quadro di 8mm

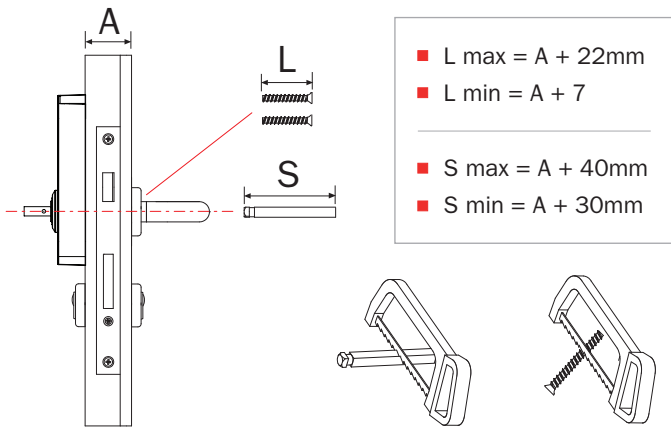
INSTALLAZIONE E SOSTITUZIONE DELLE BATTERIE



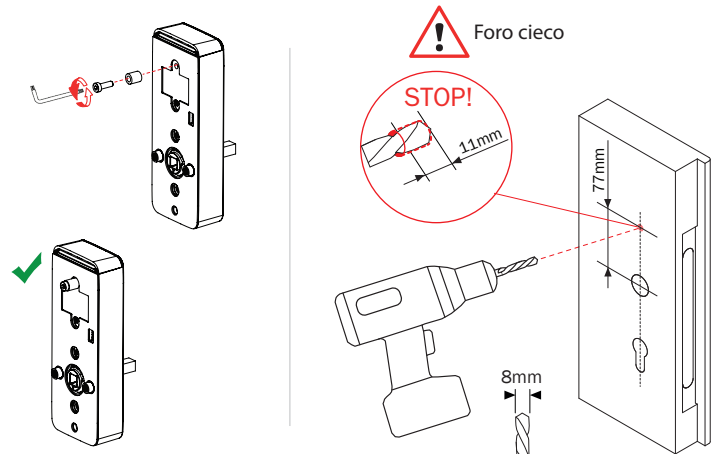
MONTAGGIO MANIGLIA MA1A E SELEZIONE LATO



MISURE QUADRO MANIGLIA E VITI DI FISSAGGIO
(con set maniglie MA1A)



PREDISPOSIZIONE KIT ANTI-INCLINAZIONE



PROCEDURA DI MONTAGGIO

