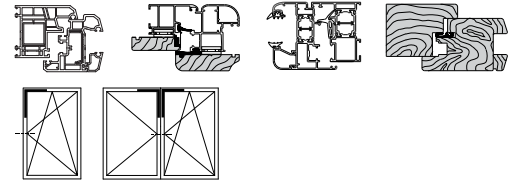
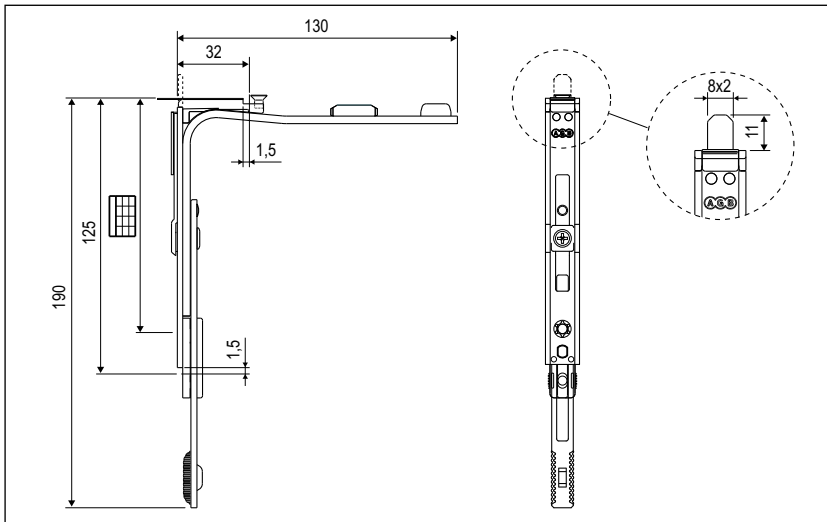


GR1 - 30x125 con puntale taglio sfalsato e parallelo



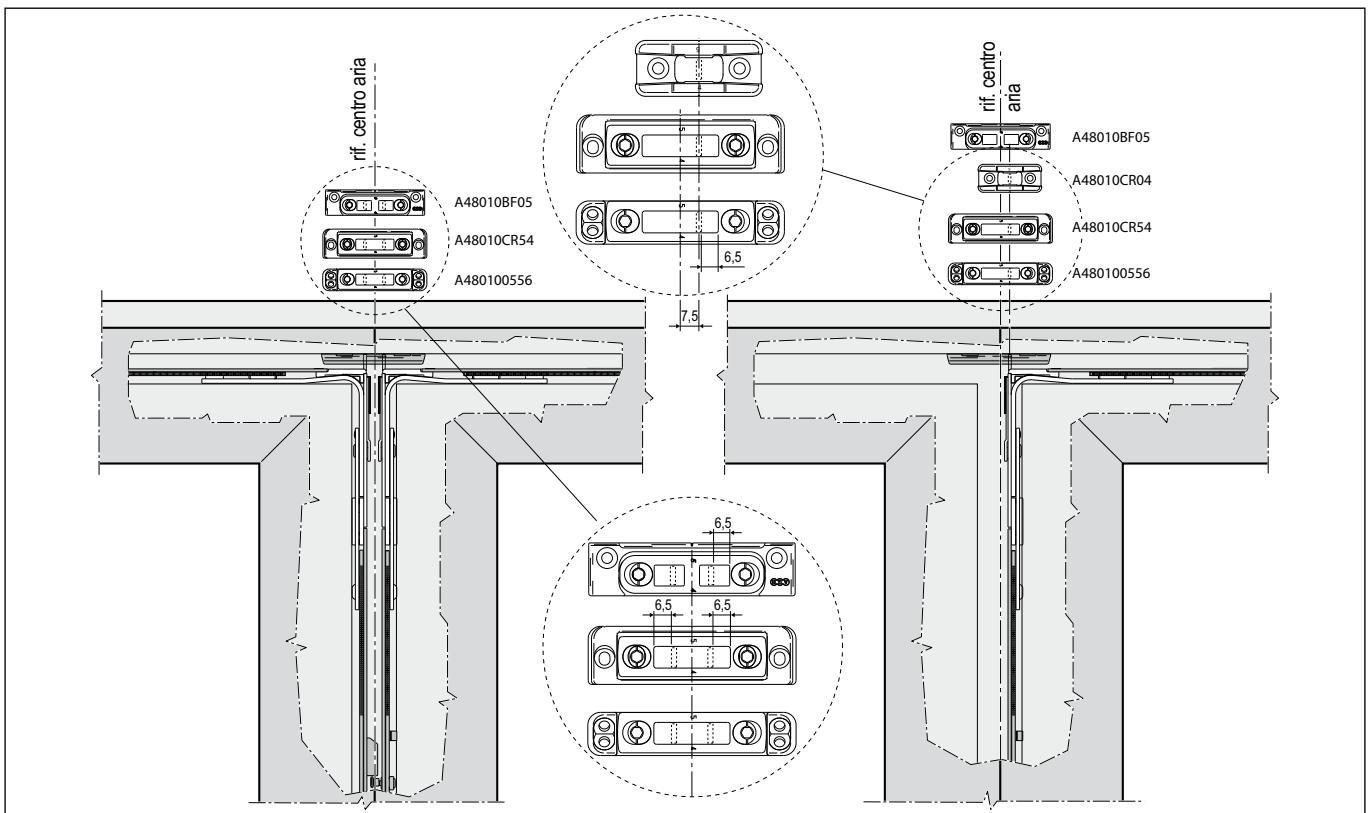
Descrizione

Movimento angolare con puntale da utilizzare su serramenti a 1 o 2 ante di larghezza inferiori a LBB 362 mm. Con il solo puntale sull'anta battente si può arrivare in classe 5 al vento, compatibilmente con le dimensioni del serramento.

Utilizzo

Per anta battente o anta ricevente (come indicato in figura sottostante).

NB. Per le immagini relative al taglio sfalsato e parallelo fare riferimento alla pagina del fusto fornice A50510.00.0X.



Campi di applicazione dei componenti collegabili [mm]

GR	LBB								HBB					
	Forbice doppia tazza (movim.ang. GR1 con puntale)				Forbice Plana (movim. ang. GR1 con puntale)				Cremonese H man. fissa			Cremonese H man. variabile		
	Taglio sfalsato		Taglio parallelo		Taglio sfalsato		Taglio parallelo		Movim. ang. GR1 sup. con puntale		Movim. ang. GR1 sup. con puntale		Movim. ang. GR1 sup. con puntale	
	Min.	Max.	Min.	Max.	Min.	Max.	Min.	Max.	Min.	Max.	Min.	Max.	Min.	Max.
0	-	-	-	-	-	-	-	-	-	-	-	-	391	569
1	277	397	310	397	355	517	370	517	-	-	440	620	457	588
2	383	511	383	511	499	711	499	711	519	719	610	810		
3	501	711	501	711	699	911	699	911			794	1010		
4	701	911	701	911	909	1111	909	1111			994	1210		
5	901	1111	901	1111							1194	1410		
6											1394	1610		
7											1594	1810		
7bis*											1634	1810		
8*											1794	2110		
9*											1994	2310		
10*											2194	2510		

* Hman 1050 mm.

Specifiche d'ordine

GR	Articolo	
1	A50300.00.05	1