

Incontro 22x82 mm - per Mediana Evolution e Centro solo scrocco, bordo tondo spessore 1 mm, aletta tonda ad applicare



Descrizione

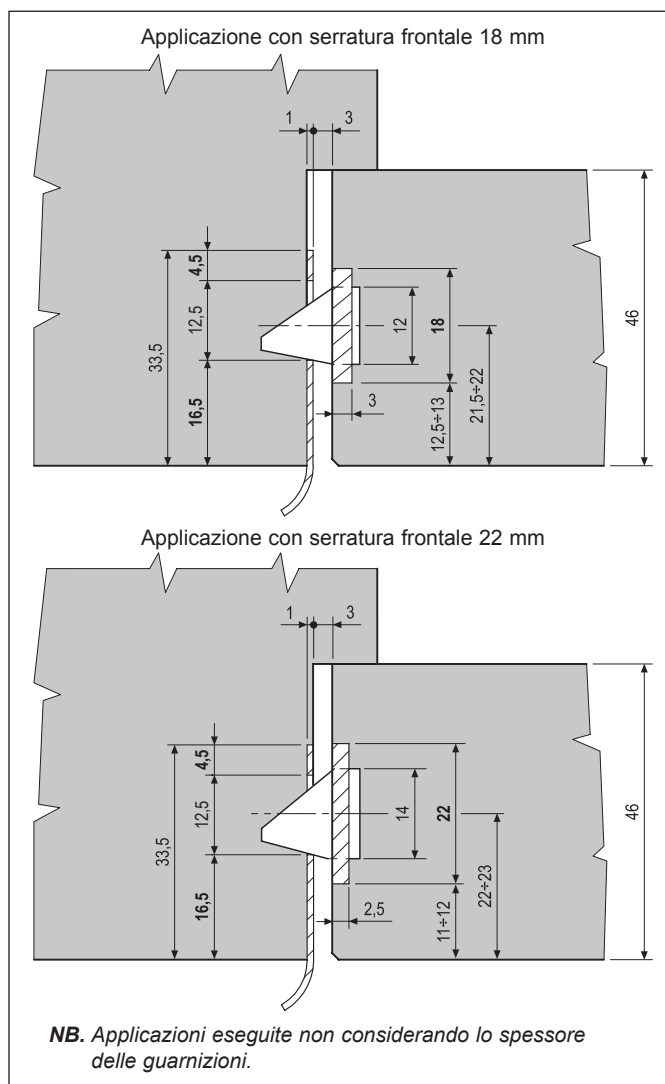
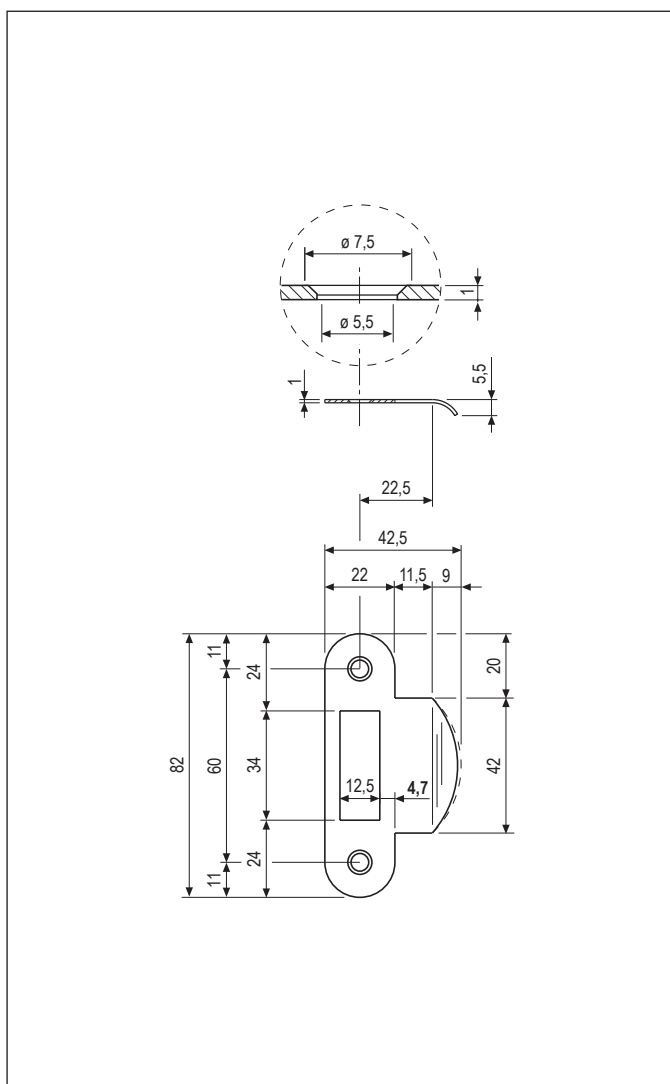
Incontro in acciaio o in ottone con bordo tondo, larghezza 22 mm, lunghezza 82 mm, spessore 1 mm. Aletta con bordo tondo, curvata in corrispondenza dell'area di contatto con lo scrocco a protezione del montante telaio. Incontro adatto per aperture sia destre che sinistre.

Utilizzo

Da abbinare a serrature Mediana Evolution e Centro solo scrocco, su porte a filo con telaio in legno.

Fissaggio

Dato lo spessore ridotto, l'incontro può essere applicato in appoggio, senza fresare il telaio. Montare l'incontro con la piega dell'aletta a filo dello spigolo del telaio e fissarlo con due viti da 4x25 mm.



Specifiche d'ordine

Materiale	CODICE DI VENDITA		
	Rif.	Modello	Finitura
ACCIAIO	B01000	26	XX
OTTONE	B01000	27	XX

NB. Riferirsi al listino in vigore per verificare la disponibilità delle finiture.