

# Incontro Alutop XT per Polaris 2XT, Revolution XT e Vitra - per telaio porta in alluminio



### Descrizione

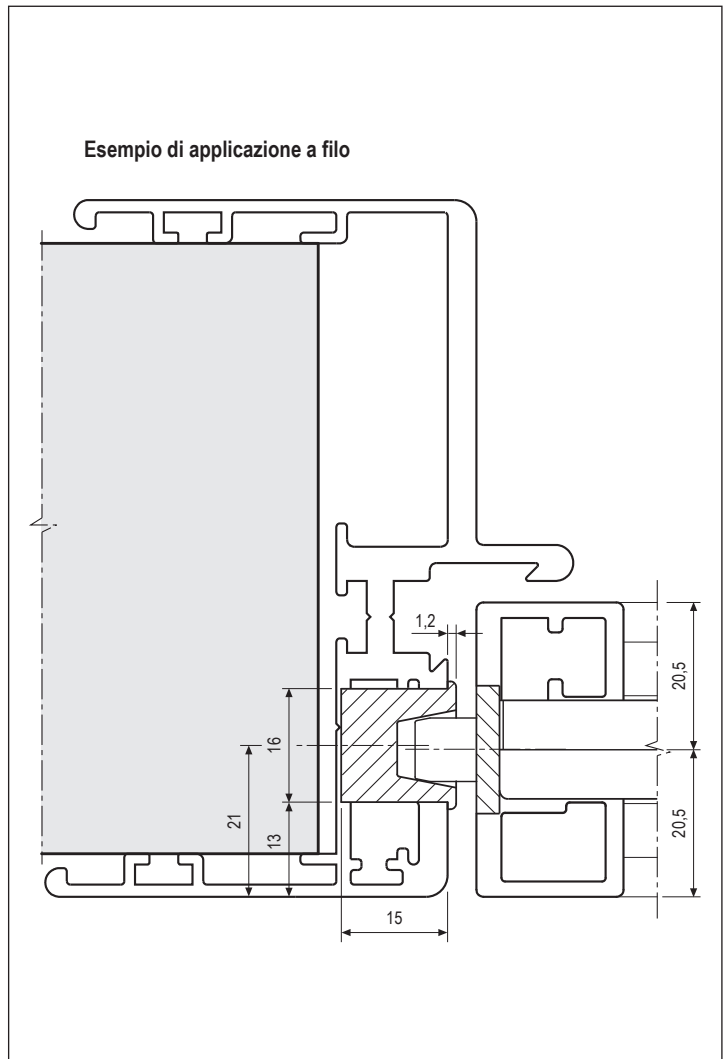
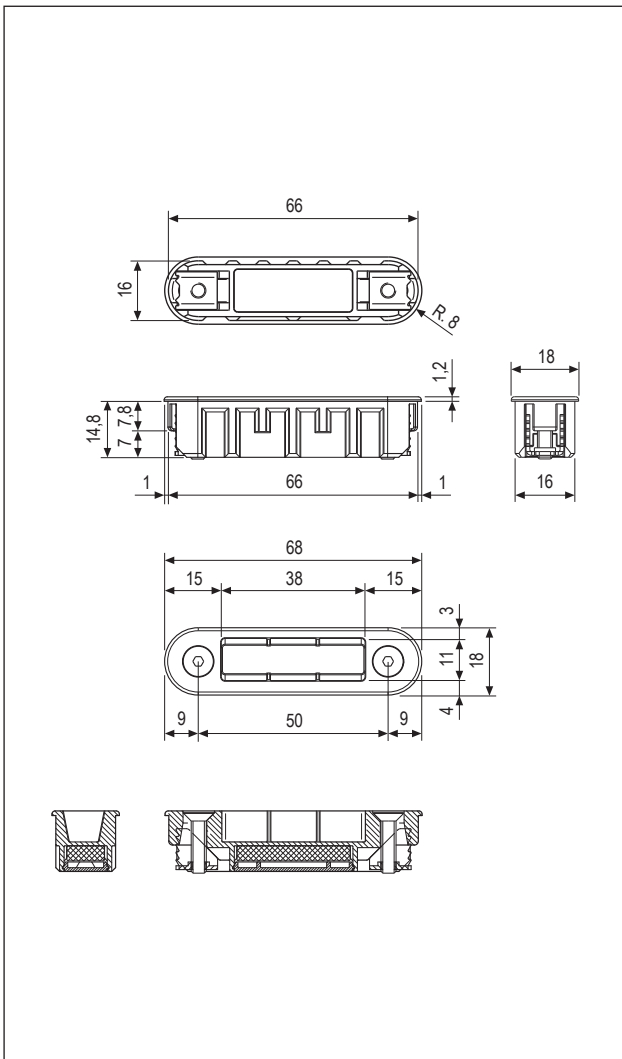
Incontro in materiale plastico con bordo tondo, larghezza 16 mm, lunghezza 66 mm. Registrabile in pressione fino a 1,5 mm mediante rotazione di 180° dell'incontro.

### Scelta ed utilizzo

Da abbinare a serratura Polaris 2XT, Revolution XT e Vitra su porte con telaio in alluminio. Le pareti inclinate dell'incontro favoriscono l'accoppiamento con lo scrocco della serratura, garantendo una perfetta chiusura.

### Fissaggio

Predisporre sul telaio una fresata con le dimensioni riportate nel disegno. Fissaggio ad espansione, mediante chiave a brugola da 2,5 mm. Compatibile con profili in alluminio di spessore uguale o maggiore di 1,5 mm.



### Specifiche d'ordine

Materiale	Articolo
PLASTICO	B02402.09.XX

**NB.** Riferirsi al listino in vigore per verificare la disponibilità delle finiture.