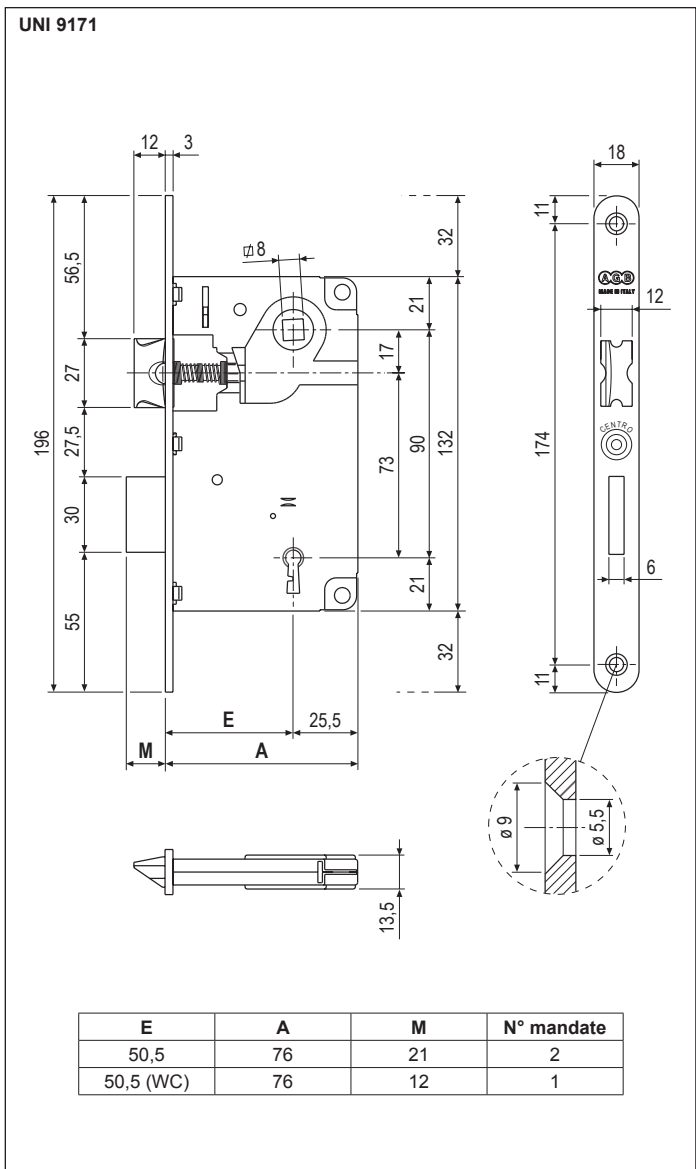
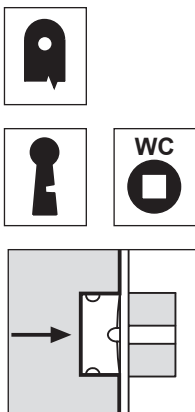


Bordo tondo con chiave/bagno, interasse 90, frontale 18 mm



Descrizione

Serratura da incasso con scrocco e catenaccio. Interasse 90 mm. Frontale da 18 mm con bordo tondo. Unica entrata da 50 mm. Realizzata interamente in acciaio o nella versione con frontale, scrocco e catenaccio in ottone. Versione con chiave in 4 cifrature miste. Versione per bagno con quadro da 6 mm. Scrocco reversibile.

Utilizzo


Per porte interne in legno. Le posizioni del quadro-maniglia e della chiave, simmetriche rispetto al centro del pannello, consentono il capovolgimento della serratura nell'incasso. Nella tipologia a filo è così possibile ottenere ante ambidestre, riducendo notevolmente le scorte a magazzino dei pannelli.

Fissaggio


Predisporre sul pannello una cava ed una fresata aventi le dimensioni riportate nel disegno. Fissare la serratura con due viti da 4,5x25 mm. Per girare lo scrocco: sollevare la levetta di blocco, spingerlo all'interno della serratura e ruotare. Abbassare quindi la levetta di blocco.

NB. Ogni serratura è fornita con una chiave. Sono disponibili, a richiesta, confezioni per industria con cifratura unica. L'incontro deve essere ordinato a parte, da scegliere in base alla tipologia costruttiva.

Specifiche d'ordine

Materiale	CODICE DI VENDITA			 4
	Rif.	Entrata	Finitura	
ACCIAIO	B01002	50	XX	

Specifiche d'ordine

Materiale	CODICE DI VENDITA			 6 mm
	Rif.	Entrata	Finitura	
ACCIAIO	B01006	50	XX	

NB. Riferirsi al listino in vigore per verificare la disponibilità delle finiture.