

Piastrina guidalama per maniglione monocomando

Descrizione

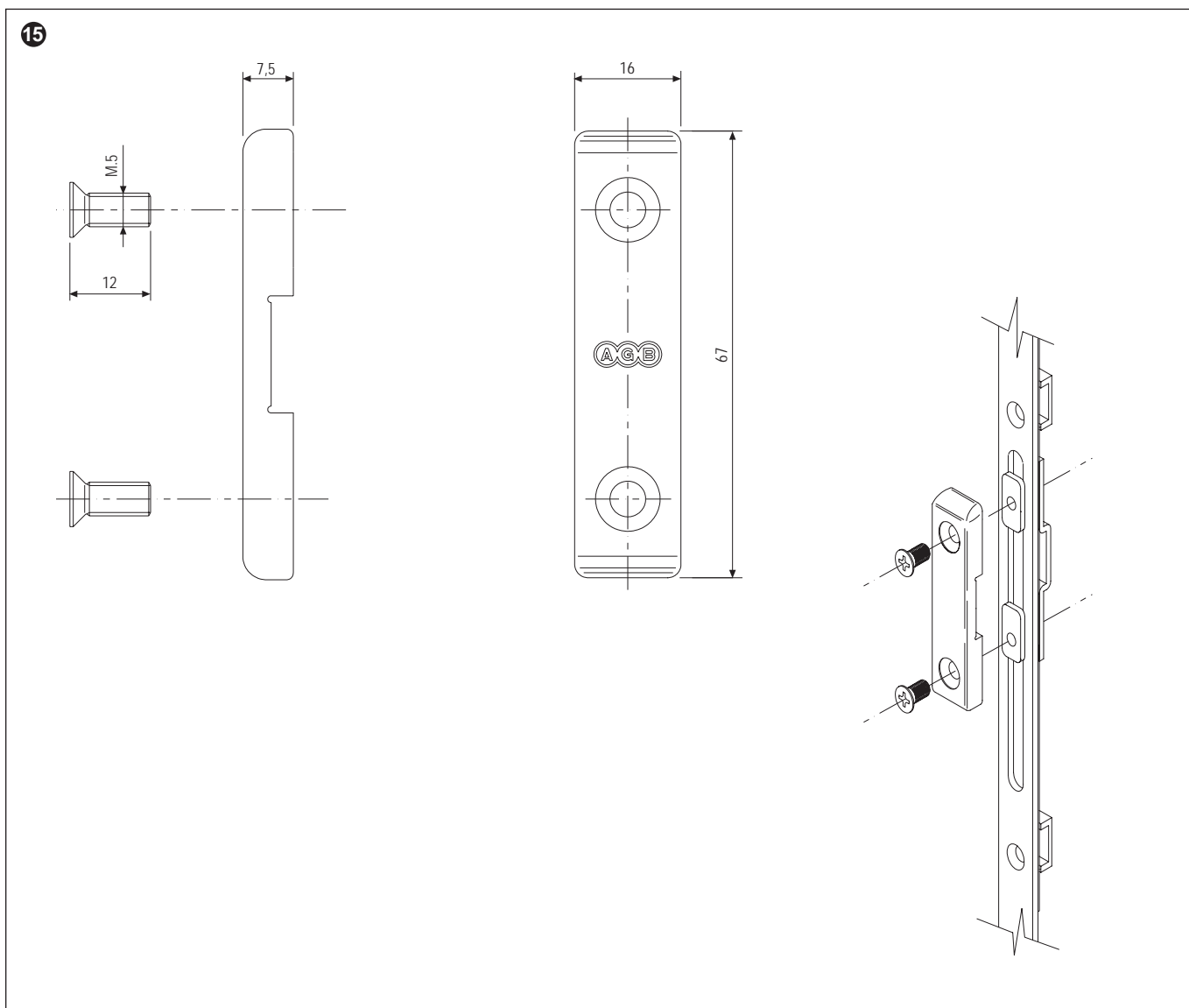
Guida lama maniglione monocomando per entrata negativa comprensivo di viti per il fissaggio.

Fissaggio

Con 2 viti TSPIC da mm M5x12 fornite di serie nella confezione del guida lama.

Utilizzo

Nel caso non sia possibile fissare il maniglione monocomando ad entrata 7 mm (tipologie di serramento con larghezza montante anta di almeno 85 mm) si deve fissare il guida lama, con le viti fornite in dotazione, all'elemento di collegamento verticale al fine di creare la sede di alloggiamento per la lama del maniglione monocomando in posizione di entrata negativa - 1,5 mm. Questo accessorio è di fondamentale importanza anche nei profili in PVC nel caso si voglia evitare di fresare l'anima di rinforzo in acciaio.



Specifiche d'ordine

Articolo
M02001.00.01