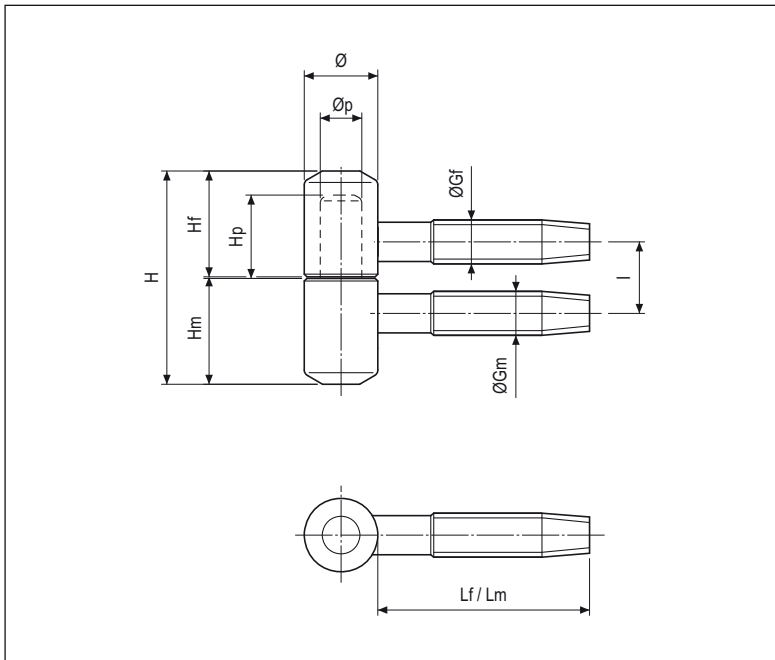
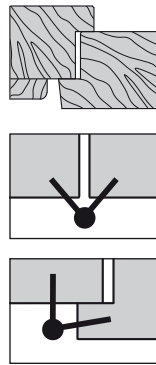


Mod. 113



Specifiche d'ordine

| Materiale | Articolo |
|-----------|--------------|
| ACCIAIO | E00113.09.XX |
| | E00113.13.XX |
| | E00113.14.XX |
| | E00113.16.XX |

NB. Riferirsi al listino in vigore per verificare la disponibilità delle finiture.

ACCESSORI PER IL MONTAGGIO (capitolo "Dime")

Applicazione a battente

- Scatola attrezzi guida art. E00112.XX.01
- Kit attrezzi guida art. E00144.XX.01
- Dima singola art. E00139.XX.01
- Asta portadime per finestra art. E00136.00.01/02 (dx/sx)
- Asta portadime per portafinestra art. E00136.00.05/06 (dx/sx)

Applicazione a filo

- Scatola attrezzi guida art. E00115.XX.01
- Kit attrezzi guida art. E00138.XX.01
- Dima singola art. E00133.XX.01
- Asta portadime per finestra art. E00136.00.03/04 (dx/sx)
- Asta portadime per portafinestra art. E00136.00.07/08 (dx/sx)

Tabella quote di riferimento

| Quote | Diametri cerniera (Ø) | | | |
|-------|-----------------------|------|------|------|
| | 9 | 13 | 14 | 16 |
| H | 25 | 35,5 | 40,5 | 45,5 |
| I | 9,5 | 12,5 | 13,5 | 14,5 |
| Hm | 12,5 | 17,5 | 20 | 22,5 |
| Hf | 12,5 | 17,5 | 20 | 22,5 |
| Øp | 4,9 | 7,4 | 7,9 | 9,9 |
| Hp | 10,5 | 14,1 | 15,8 | 17,3 |
| ØGm | 5,6 | 7,8 | 8,3 | 8,8 |
| Lm | 24 | 36 | 40 | 46 |
| ØGf | 5,6 | 7,8 | 8,3 | 8,8 |
| Lf | 24 | 36 | 40 | 46 |

Coperture disponibili

| | |
|-------------------|--|
| Mod. Standard | OTTONE: Art. E00122 per ø13-14-16 mm |
| | ABS: Art. E00123 per ø13-14 mm |
| Mod. Bombato | ABS: Art. E00137 per ø13-14 mm |
| | ALLUMINIO: Art. E21000 per ø13-14 mm |
| Mod. Barocco | OTTONE: Art. E00134 per ø13-14 mm |

NB. Per finiture, dimensioni e codici completi, consultare il capitolo "Coperture".