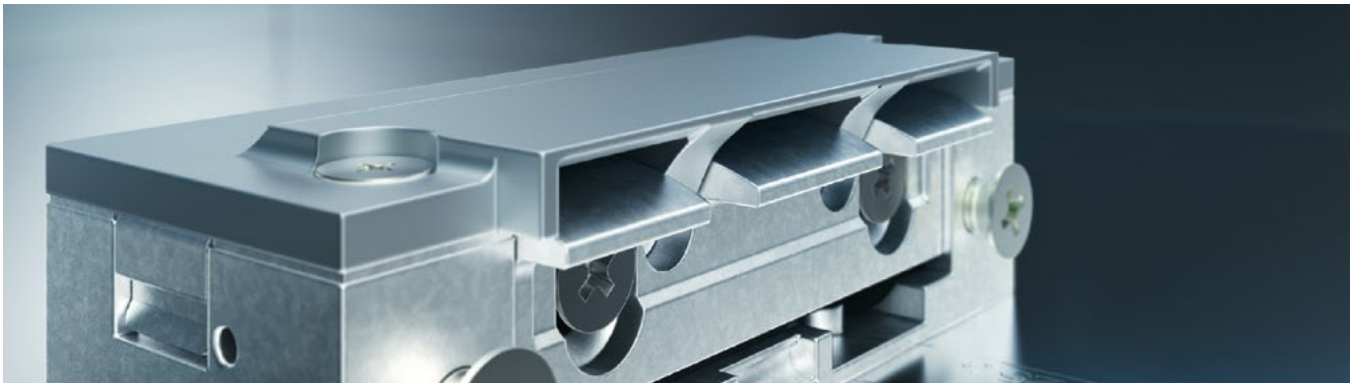
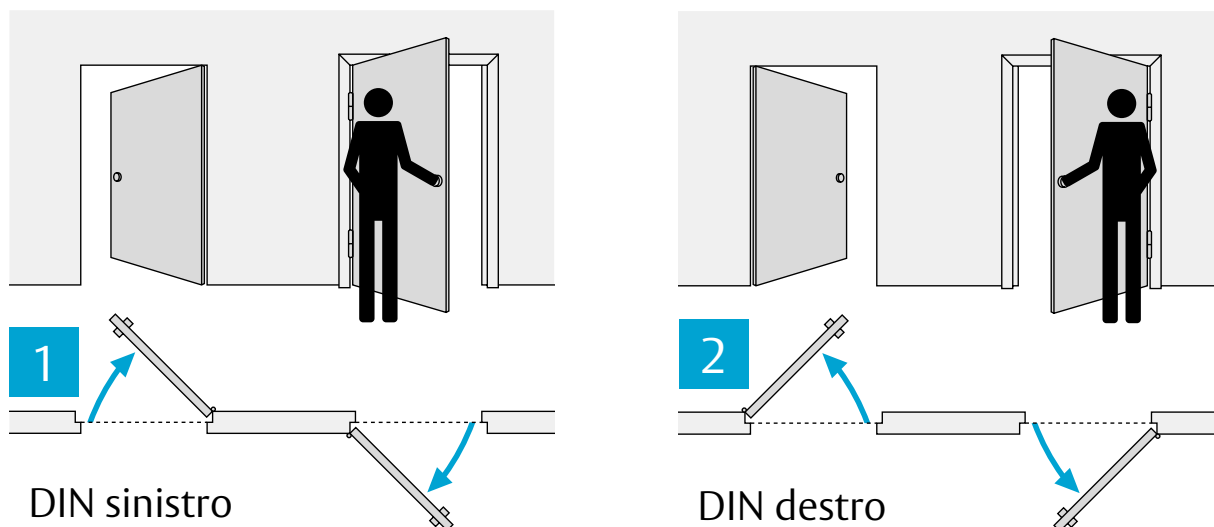


10

Incontri elettrici



10



Regola empirica della tabella DIN: osservare la porta dal lato in cui sono visibili le cerniere. Questo è il lato verso il quale si apre la porta.

- 1) Cerniere della porta a sinistra = DIN sinistra
- 2) Cerniere della porta a destra = DIN destra

La direzione di rotazione DIN viene richiesta di solito per i frontali angolari.

La direzione DIN dell'apriporta elettrico e del frontale, si riferisce alla tabella DIN, e viene specificata con l'ultimo numero del codice:

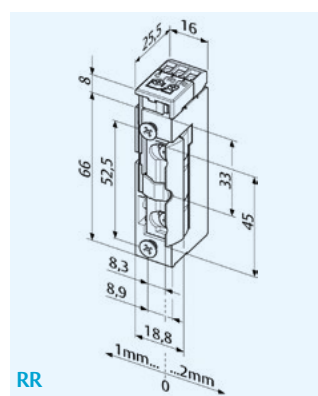
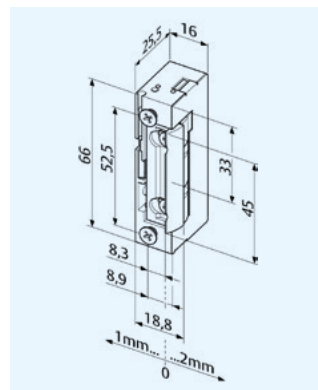
- DIN universale: 1 (es. E118A71)
- DIN Sinistro: 4 (es. E115D14)
- DIN Destro: 5 (es. E115D15)

Per le porte a doppio battente, fare riferimento alla direzione DIN del battente primario.

Modelli 118 / 128 / 148 / 138 standard

Caratteristiche

- Incontro elettrico simmetrico con cinematiso radiale
- Ricevi scrocco regolabile FaFix®
- Direzione DIN universale
- Compatibile con tutti i frontali comunemente disponibili sul mercato, inclusi frontali per profili PVC
- Installazione orizzontale e verticale
- Ideale per applicazioni standard
- Resistenza allo scasso: 3750N
- Testato internamente a 250.000 cicli
- Basso assorbimento (100% ED): nell'intervallo 11-13V DC per i modelli a contatto di lavoro; alla tensione di riferimento per i modelli a contatto a riposo. L'apriporta non si surriscalda se alimentato permanentemente (es. di utilizzo: fermo a giorno elettrico)



RR

RR

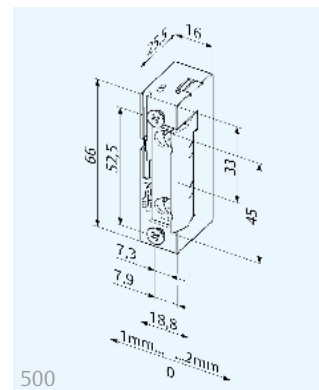
Codice	Tensione	Contatto di lavoro	Contatto a riposo	Antiripetitore	Antiripetitore a commutazione	Fermo a giorno (meccanico)	Diode protettivo bipolare	Retros segnalazione	Ricevi scrocco con molla debole	Ricevi scrocco con molla rigida	Controllo accessi	Pezzi
E11805RRA71	10-24V AC/DC	●					●	●			●	1
E118RRA71	10-24V AC/DC	●						●			●	1
E118A71	10-24V AC/DC	●										1
E118EA71	10-24V AC/DC	●				●						1
E11805A71	10-24V AC/DC	●					●					1
E118EYA71	10-24V AC/DC	●				●				●		1
E118EQA71	10-24V AC/DC	●				●			●			1
E13805RRE91	12V DC		●				●	●			●	1
E13805RRF91	24V DC		●				●	●			●	1
E138RRE91	12V DC		●					●			●	1
E138RRF91	24V DC		●					●			●	1
E128A71	10-24V AC/DC	●		●								1
E128EA71	10-24V AC/DC	●		●		●						1
E148A71	10-24V AC/DC	●			●							1
E148EA71	10-24V AC/DC	●			●	●						1
E138E91	12V DC		●									1
E138F91	24V DC		●									1
E13805E91	12V DC		●				●					1
E13805F91	24V DC		●				●					1



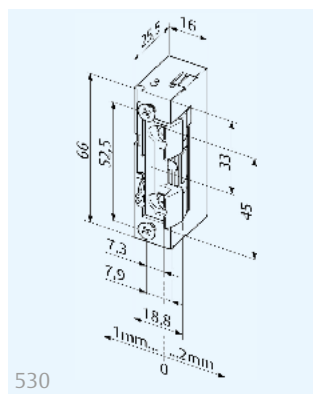
Modelli 118 / 148 standard

Caratteristiche

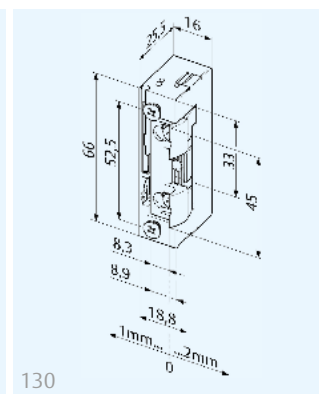
- Modelli con caratteristiche standard come da sezione precedente
- Viti di fissaggio ridotte: lunghezza ridotta rispetto allo standard, necessaria per utilizzare frontali aventi spessore inferiore a 2,5 mm (alternativa: distanziali per 118 presenti nella sezione accessori)
- Predisposto per guida scrocco: equipaggiato con ricevi scrocco scaricato nella zona centrale
- Per utilizzo con serrature a rullo o frontali con guida scrocco compatibili
- Posizione fori di fissaggio non standard: interasse traslato di 1 mm rispetto alla posizione standard (si riduce la distanza tra fori di fissaggio e superficie di battuta del ricevi scrocco)



500



530



130

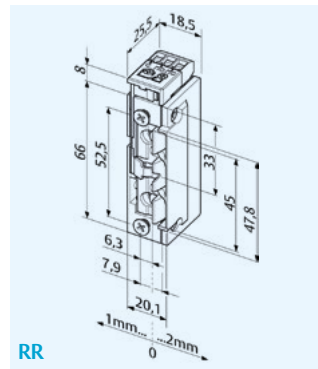
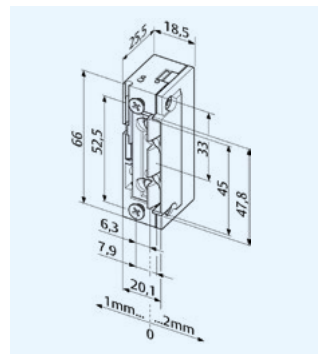
Codice	Tensione	Contatto di lavoro	Contatto a riposo	Antiripetitore	Antiripetitore a commutazione	Fermo a giorno (meccanico)	Viti di fissaggio ridotte	Predisposto per guida scrocco	Posizione fori di fissaggio non standard	Pezzi
E118EA7166	10-24V AC/DC	●				●	●			1
E118E500A71	10-24V AC/DC	●				●			●	1
E118E130A71	10-24V AC/DC	●				●		●		1
E148EA7166	10-24V AC/DC	●		●	●	●	●			1
E148E130A71	10-24V AC/DC	●		●	●	●		●		1
E148E530A71	10-24V AC/DC	●		●	●	●		●	●	1



Modelli 118 / 128 / 148 / 138 ProFix® 2

Caratteristiche

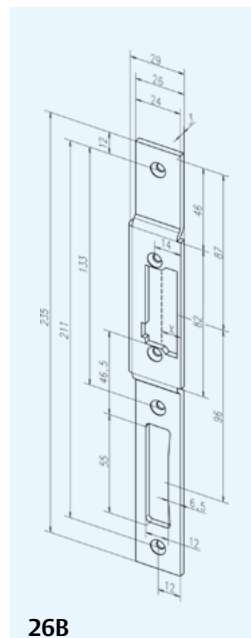
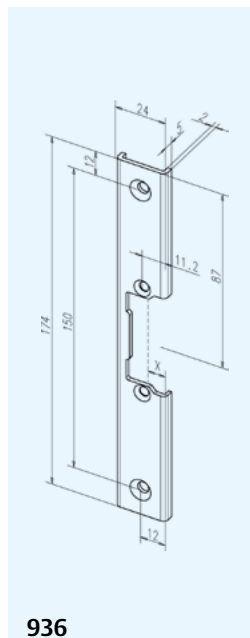
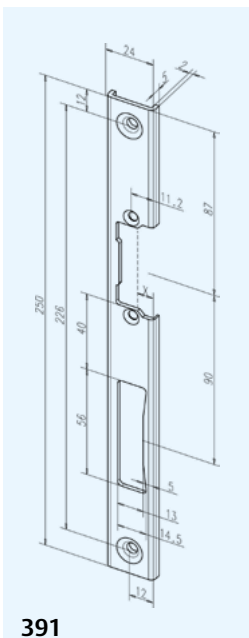
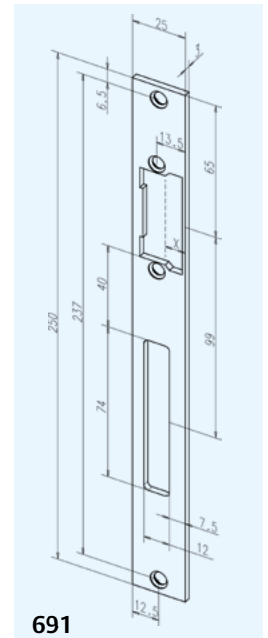
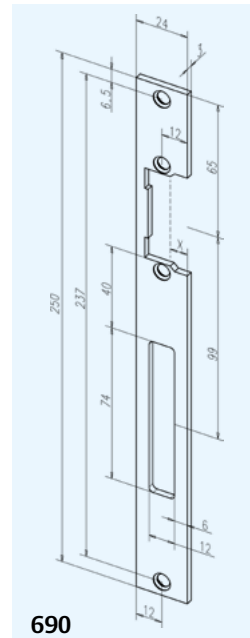
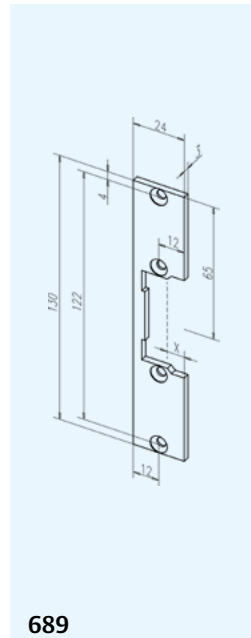
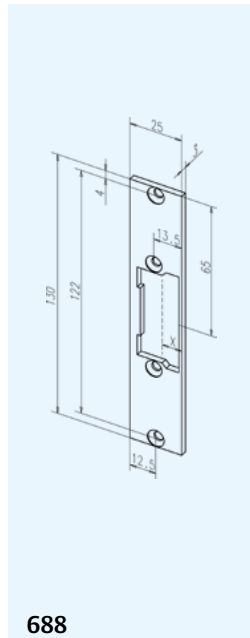
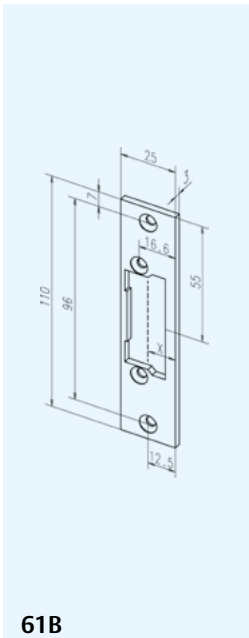
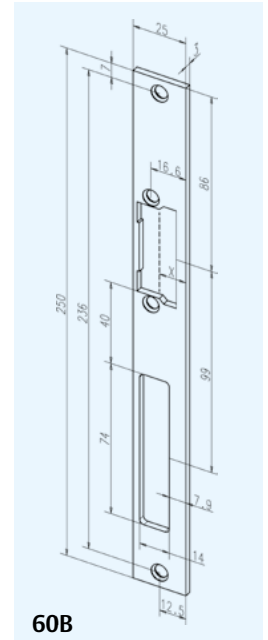
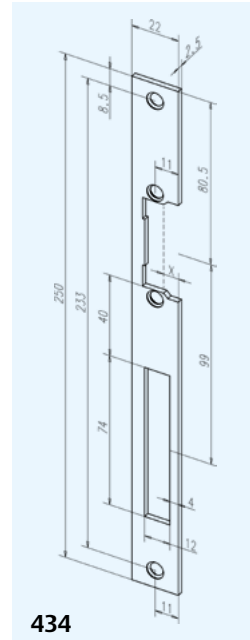
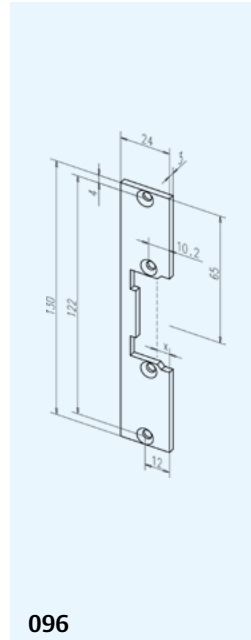
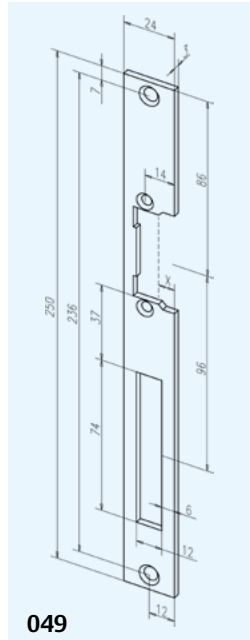
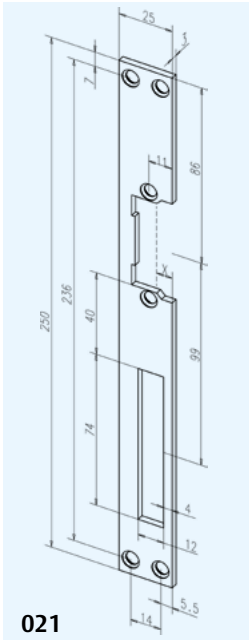
- Incontro elettrico simmetrico con cinematiso radiale, dotato di guida scrocco con tecnologia ProFix® 2
- Ricevi scrocco regolabile FaFix®
- Direzione DIN universale
- Compatibile con frontali ProFix® 2
- Installazione orizzontale e verticale
- Modelli con dicitura T in combinazione con serrature magnetiche
- Ideale per applicazioni standard
- Resistenza allo scasso: 3750N
- Testato internamente a 250.000 cicli
- Basso assorbimento (100% ED): nell'intervallo 11-13V DC per i modelli a contatto di lavoro; alla tensione di riferimento per i modelli a contatto a riposo. L'apriporta non si surriscalda se alimentato permanentemente (es. di utilizzo: fermo a giorno elettrico)



RR

RR

Codice	Tensione	Contatto di lavoro	Contatto a riposo	Antiripetitore	Antiripetitore a commutazione	ProFix® 2 con guida scrocco	ProFix® 2 con guida scrocco per frontale angolare 78A	Fermo a giorno (meccanico)	Diode protettivo bipolare	Retrosegnalazione	Ricevi scrocco con molla debole	Per serratura magnetica	Controllo accessi	Pezzi
E11863A71	10-24V AC/DC	●				●			●	●			●	1
E11823A71	10-24V AC/DC	●				●				●			●	1
E118E23A71	10-24V AC/DC	●				●		●		●			●	1
E11813A71	10-24V AC/DC	●				●								1
E118E13A71	10-24V AC/DC	●				●		●						1
E118E14A71	10-24V AC/DC	●					●	●						1
E118T13A71	10-24V AC/DC	●				●						●		1
E118TQ13A71	10-24V AC/DC	●				●					●	●		1
E118ET13A71	10-24V AC/DC	●				●		●				●		1
E118ET13QA71	10-24V AC/DC	●				●		●			●	●		1
E12813A71	10-24V AC/DC	●		●		●								1
E128E13A71	10-24V AC/DC	●		●		●		●						1
E14813A71	10-24V AC/DC	●			●	●								1
E148E13A71	10-24V AC/DC	●			●	●		●						1
E148E14A71	10-24V AC/DC	●			●		●	●						1
E148T13A71	10-24V AC/DC	●			●	●						●		1
E148TQ13A71	10-24V AC/DC	●			●	●					●	●		1
E148ET13A71	10-24V AC/DC	●			●	●		●				●		1
E148ET13QA71	10-24V AC/DC	●			●	●		●			●	●		1
E13813E91	12V DC		●			●								1
E13813F91	24V DC		●			●								1
E13823E91	12V DC		●			●				●				1
E13823F91	24V DC		●			●				●				1
E13863E91	12V DC		●			●			●	●				1
E13863F91	24V DC		●			●			●	●				1



Qual'è il giusto frontale da abbinare ai nostri incontri elettrici?



Utilizza la nostra guida all'acquisto e scegli il prodotto giusto per le tue esigenze.

Frontali effeff per incontri elettrici - Piatto

Codice	Design	Finitura	Applicazione	Direzione DIN	Per incontri ProFix® 2 con guida scrocco	Pezzi
E0210101	021	Oro	Multi-applicazione	Universale		1
E0213501	021	Acciaio inox	Multi-applicazione	Universale		1
E0214001	021	Zincato lucido	Multi-applicazione	Universale		1
E0493501	049	Acciaio inox	Multi-applicazione	Universale		1
E0960101	096	Oro	Multi-applicazione	Universale		1
E0960201	096	Verniciato grigio	Multi-applicazione	Universale		1
E0963501	096	Acciaio inox	Multi-applicazione	Universale		1
E4340101	434	Oro	Multi-applicazione	Universale		1
E4343501	434	Acciaio inox	Multi-applicazione	Universale		1
E60B3501	60B	Acciaio inox	Multi-applicazione - ProFix® 2	Universale	●	1
E61B3501	61B	Acciaio inox	Multi-applicazione - ProFix® 2	Universale	●	1
E6883501	688	Acciaio inox	Multi-applicazione - ProFix® 2	Universale	●	1
E6893501	689	Acciaio inox	Multi-applicazione - ProFix® 2	Universale	●	1
E6903501	690	Acciaio inox	Multi-applicazione - ProFix® 2	Universale	●	1
E6913501	691	Acciaio inox	Multi-applicazione - ProFix® 2	Universale	●	1

Frontali effeff per incontri elettrici - Profilo a U / Piatto con offset

Codice	Design	Finitura	Applicazione	Direzione DIN	Per incontri ProFix® 2 con guida scrocco	Note *	Pezzi
E3913504	391	Acciaio inox	Multi-applicazione	Sinistro		●	1
E3913505	391	Acciaio inox	Multi-applicazione	Destro		●	1
E9363501	936	Acciaio inox	Multi-applicazione	Universale		●	1
E26B3504	26B	Acciaio inox	Alluminio - ProFix® 2	Sinistro	●		1
E26B3505	26B	Acciaio inox	Alluminio - ProFix® 2	Destro	●		1

* Utilizzando frontali con spessori 2 mm, equipaggiare l'incontro elettrico 118 con distanziale E118700003835 o E118700005435. Alternativamente, utilizzare incontro elettrico con viti non standard (es. modello E118EA7166).

