

Alu-Touch - Incontro per telaio in alluminio



Descrizione

Contropiastra magnetica in materiale plastico a bordo tondo con sistema di fissaggio brevettato.

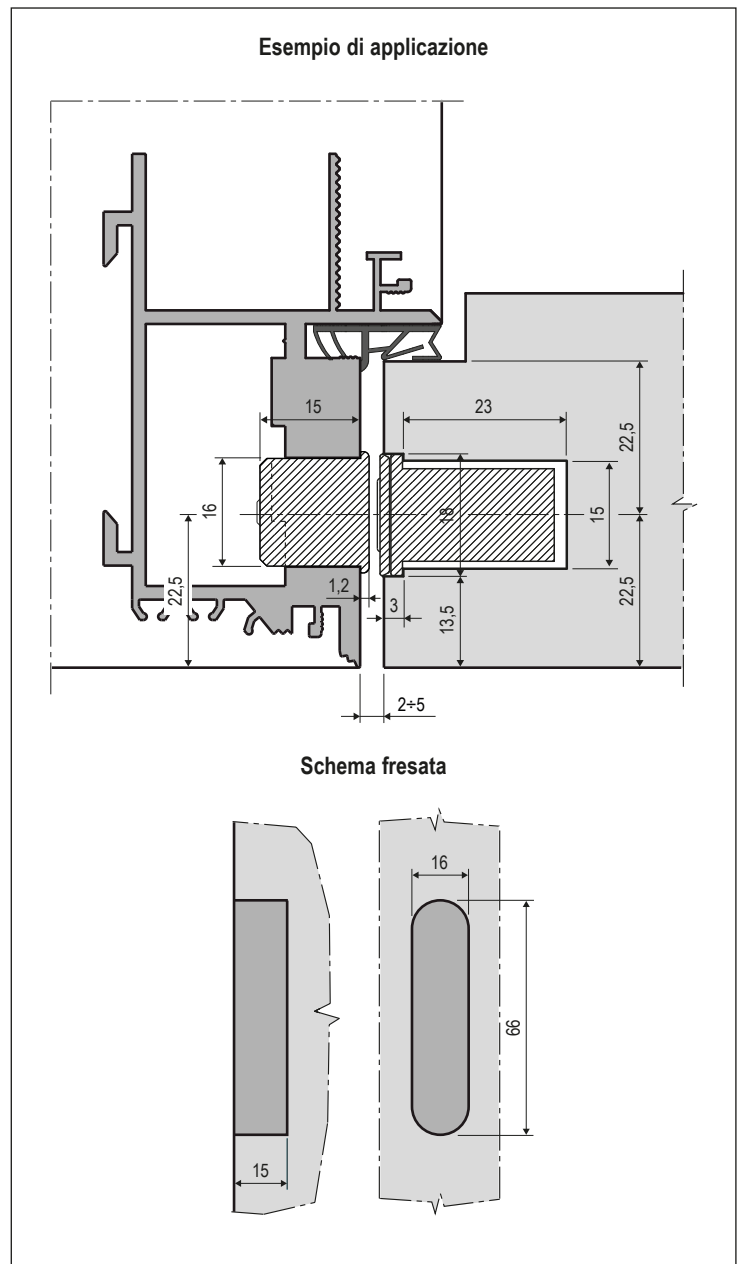
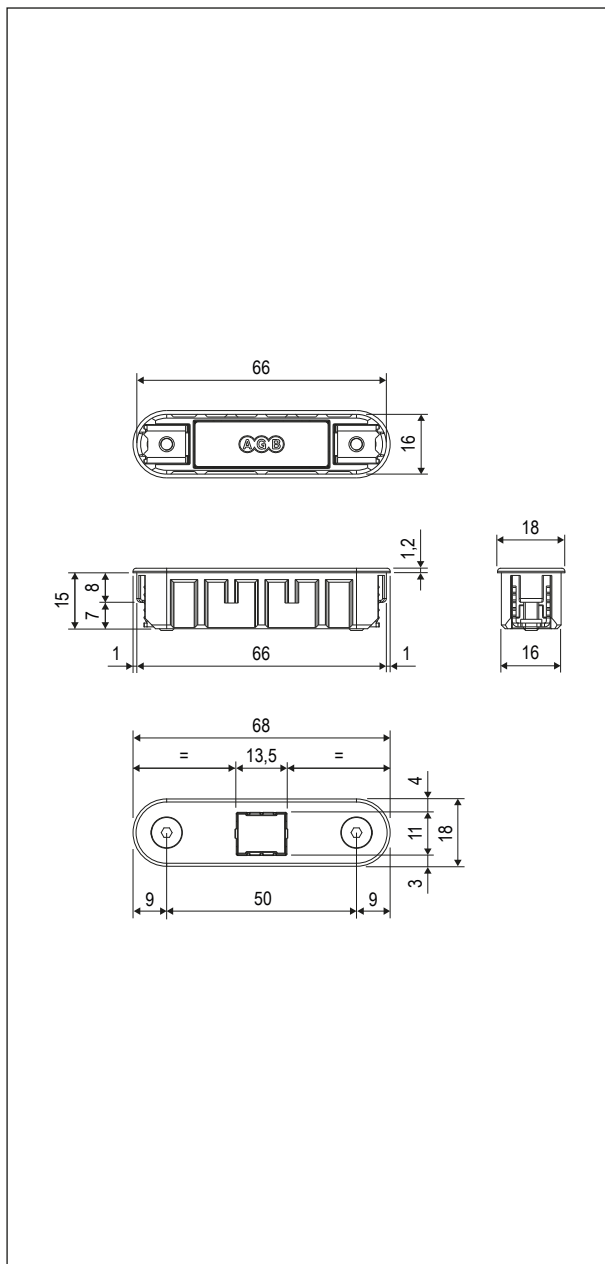
Alu-Touch è compatibile con la fresata dell'incontro Alutop XT.

Utilizzo

Da abbinare a Touch installandola sul telaio come da disegno.

Fissaggio

Ad espansione mediante chiave a brugola da 2,5 mm.



Specifiche d'ordine

Articolo

B02404.30.XX

NB. Riferirsi al listino in vigore per verificare la disponibilità delle finiture.