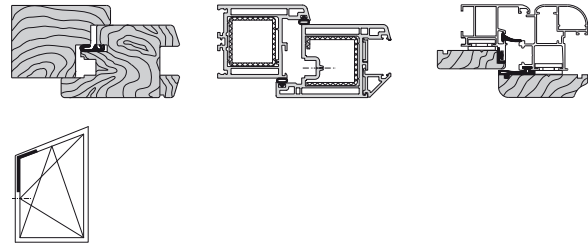
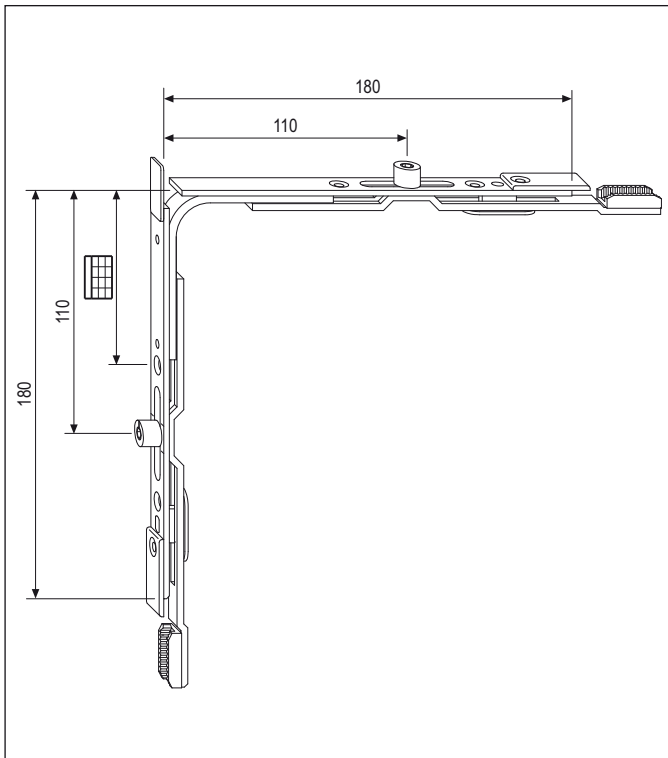


# Per trapezio GR4 - 180x180 con 2 nottolini



### Descrizione

Elemento di collegamento ad angolo variabile che trasmette il movimento dal cremonese alla forcice.

### Utilizzo

Per finestre anta ribalta a trapezio a 1 anta in cui sia necessario un punto di chiusura aggiuntivo sul traverso superiore. Per battenti con larghezza LBT (\*) superiore a 410 mm e altezza HBB superiore a 435 mm (vedi tabella "Campi di applicazione"). Il movimento angolare può essere adattato ad infissi con inclinazione variabile da +50° a -15°. In corrispondenza della giunzione angolare è montata una lama di copertura che deve essere piegata secondo necessità dopo il montaggio. Non sono realizzabili sistemi a 2 ante. Nottolini registrabili ± 1 mm con chiave esagonale da 4 mm.

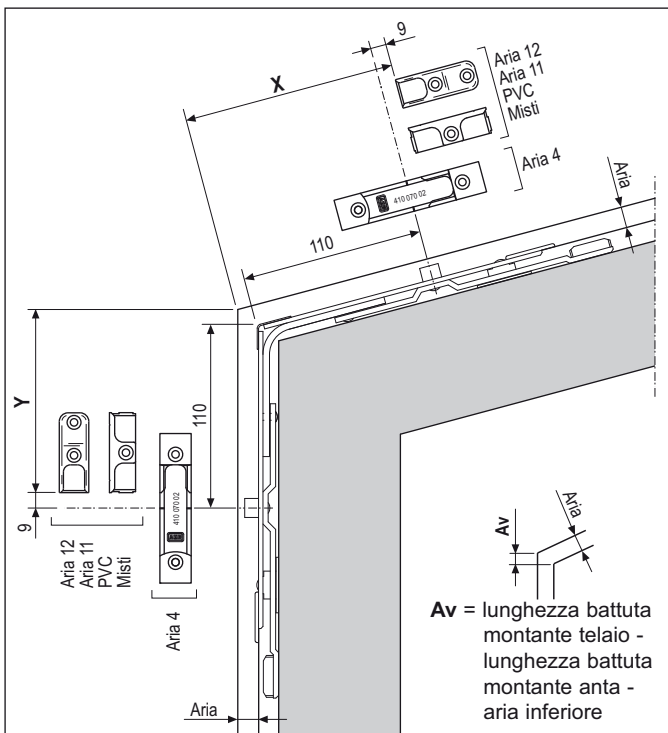
### Fissaggio

Viti da 3,5x30 con filetto idoneo al materiale impiegato per la costruzione dell'infisso. L'unione con la forcice ed il cremonese viene garantita da 2 piastrine mobili premontate che coprono anche il taglio delle parti rasabili.

### Campi di applicazione dei componenti collegati

GR	LBT (*)		HBB			
	Forcice		Cremonese		Cremonese variabile	
	Min.	Max.	Min.	Max.	Min.	Max.
0			435	550		
1	410	540	490	600	530	650
2	530	660	601	800	640	800
3	661	860	801	1000	801	1200
4	861	1060	1001	1200	1201	1600
5	1061	1260	1201	1400	1601	2000
6	1261	1460	1401	1600	2001	2400
7	1461	1660	1601	1800		
8			1801	2000		
9			2001	2200		
10			2201	2400		

(\*) LBT è la misura della battuta inclinata del battente



Av = lunghezza battuta montante telaio - lunghezza battuta montante anta - aria inferiore

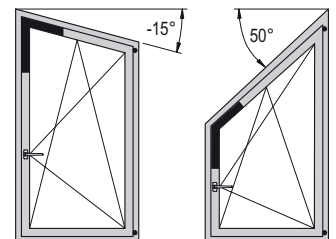
### POSIZIONE INCONTRI

Rif.	Tipo	Rif.	Tipo
Asse incontro	A4	110 + Av	
X	A11 A12 PVC Misti	110 + 9 + Av	
Y	A11 A12 PVC Misti	110 - 9 + Av	

### Posizione fori vite

	GR 4	
	Rif B-A	Rif B-C
1°	80	80
2°	140	140
3°	160	160

### Angolazione max consentita



### Specifiche d'ordine

GR	Articolo				
2	A40022.00.04	410-1660	435-2400	180x180	2