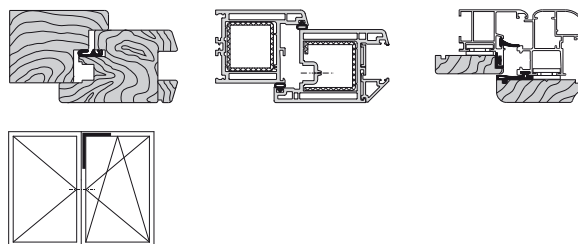
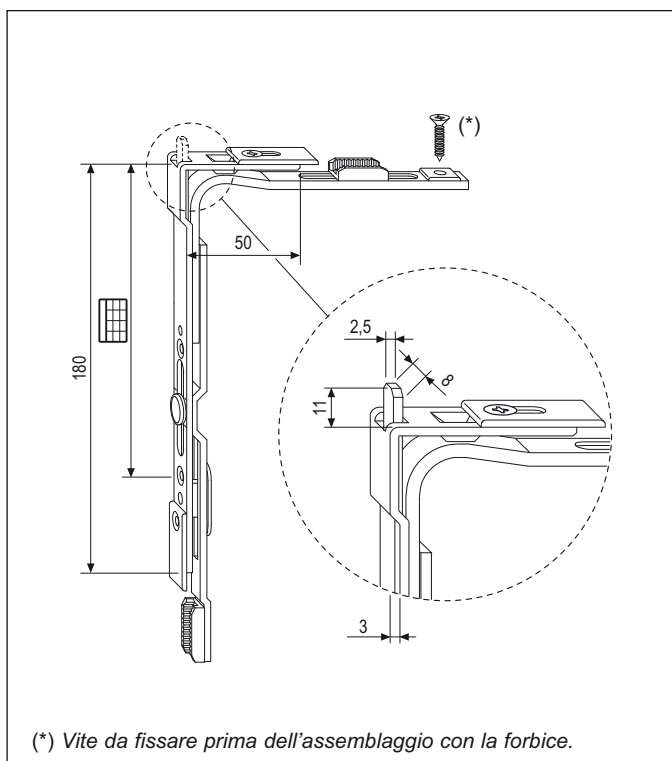


GR9 - 50x180 con puntale, senza nottolino



Descrizione

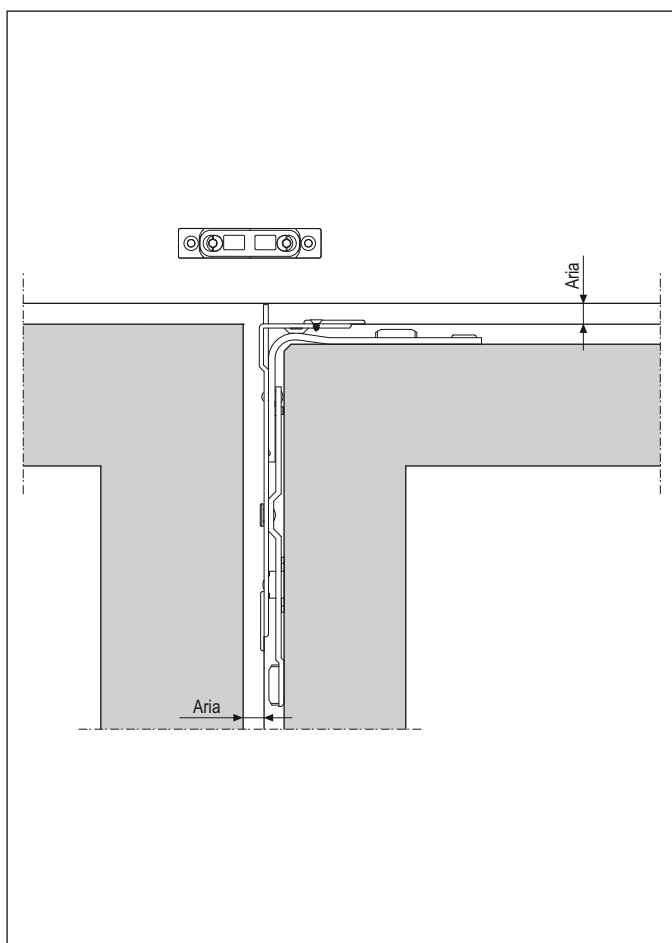
Elemento di collegamento, con dimensioni ridotte, che trasmette il movimento dal cremonese alla forbice.

Utilizzo

E' indispensabile su finestre anta ribalta a 2 ante con anta ricevente senza catenaccio superiore o catenaccio passante, con larghezza LBB inferiore a 350 mm e altezza HBB superiore a 435 mm (vedi tabella "Campi di applicazione"). Utilizzato in alternativa al movimento angolare GR3, nel caso non sia richiesto un punto di chiusura sul montante.

Fissaggio

Viti da 3,5x30 con filetto idoneo al materiale impiegato per la costruzione dell'infisso. L'unione con la forbice ed il cremonese viene garantita da 2 piastrelle mobili premontate che coprono anche il taglio delle parti rasabili.



Campi di applicazione dei componenti collegabili

| GR | LBB | | HBB | | | |
|----|---------|------|-----------|------|---------------------|------|
| | Forbice | | Cremonese | | Cremonese variabile | |
| | Min. | Max. | Min. | Max. | Min. | Max. |
| 0 | | | 435 | 550 | | |
| 1 | 280 | 410 | 490 | 600 | 530 | 650 |
| 2 | 400 | 530 | 601 | 800 | 640 | 800 |
| 3 | 531 | 730 | 801 | 1000 | 801 | 1200 |
| 4 | 731 | 930 | 1001 | 1200 | 1201 | 1600 |
| 5 | 931 | 1130 | 1201 | 1400 | 1601 | 2000 |
| 6 | 1131 | 1330 | 1401 | 1600 | 2001 | 2400 |
| 7 | 1331 | 1530 | 1601 | 1800 | | |
| 8 | | | 1801 | 2000 | | |
| 9 | | | 2001 | 2200 | | |
| 10 | | | 2201 | 2400 | | |

Posizione fori vite

| GR 9 | | |
|------|---------|---------|
| | Rif B-A | Rif B-C |
| 1° | 83 | 115* |
| 2° | 140 | - |
| 3° | 160 | - |

* E' riferito alla battuta.

Specifiche d'ordine

| GR | Articolo | ↔ | ↕ | 📏 | 🔒 |
|----|--------------|----------|----------|--------|---|
| 9 | A40009.00.09 | 280-1530 | 435-2400 | 50x180 | 1 |