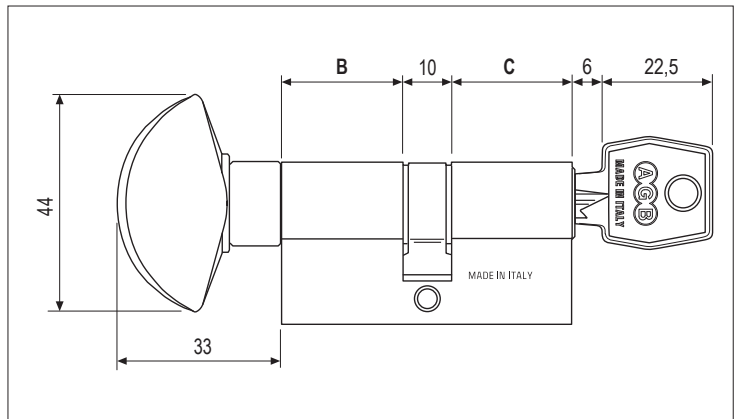
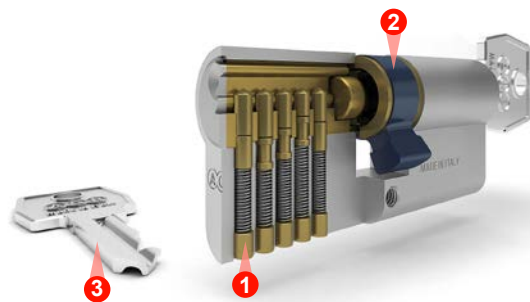


## Mod. 600, pomolo - chiave



### Caratteristiche

- Cilindro in ottone con pomolo e chiave.
- Progettato secondo il grado 3 di sicurezza intrinseca della normativa EN 1303.
- 4-5 o 6 pistoncini in ottone per la cifratura. **1**
- Ingegno anti-strappo in acciaio sinterizzato (inclinazione 23°). **2**
- 3 chiavi profilate in ottone nichelato. **3**



NB. Immagine indicativa.

### Classificazione cilindro



| EN 1303:2015 - ICIM 0039CS |   |   |   |   |   |   |   |  |
|----------------------------|---|---|---|---|---|---|---|--|
| 1                          | 6 | 0 | B | 0 | C | 3 | 0 |  |

ANTI-PICKING: Pass

NB. Le certificazioni di prodotto ICIM, sono disponibili sul sito [www.agb.it](http://www.agb.it)

NB. Per maggiori informazioni fare riferimento alla pagina introduttiva "Tabella comparativa cilindri secondo normative EN 1303 e EN 1627" nel catalogo tecnico dei cilindri.

### Guida alla scelta del cilindro

|                |  |  |  |  |  |  |
|----------------|--|--|--|--|--|--|
| Antieffrazione |  |  |  |  |  |  |
| Sistemi        |  |  |  |  |  |  |
| Durata         |  |  |  |  |  |  |
| Finitura       |  |  |  |  |  |  |

NB. Per maggiori informazioni fare riferimento alla pagina introduttiva "Guida alla scelta del cilindro" nel catalogo tecnico dei cilindri.

### Ottone naturale - pomolo - chiave

| Articolo     | Pistoncini | B  | C  |
|--------------|------------|----|----|
| C62001.XX.XX | 4-5        | XX | XX |
| CH2001.XX.XX | 6          | XX | XX |

### Ottone naturale - pomolo - chiave, versione con leva rettificata

| Articolo     | B  | C  |
|--------------|----|----|
| C62601.XX.XX | XX | XX |

NB. Riferirsi al listino in vigore per verificare la disponibilità delle misure e di eventuali finiture speciali a richiesta.