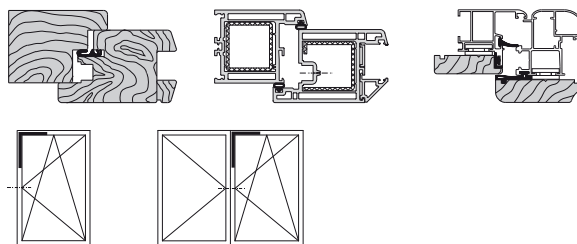
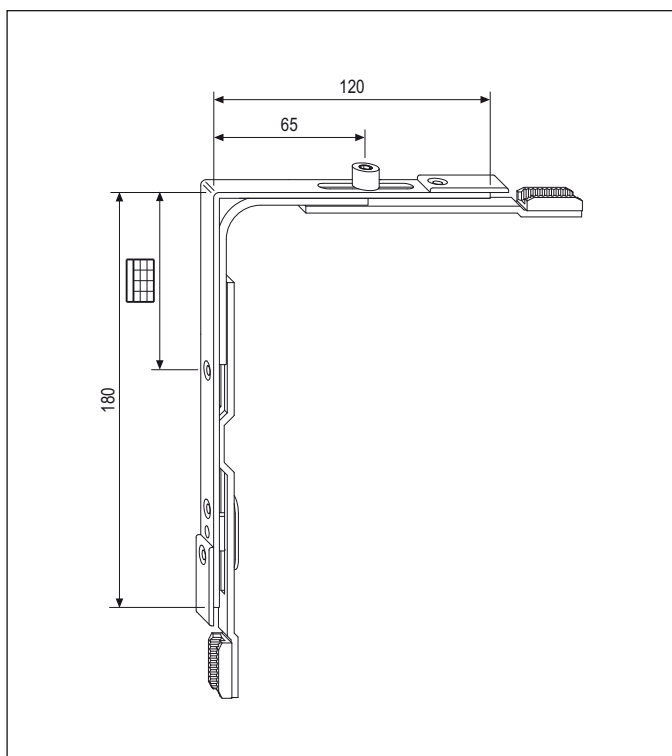


GR7 - 120x180 con 1 nottolino



Descrizione

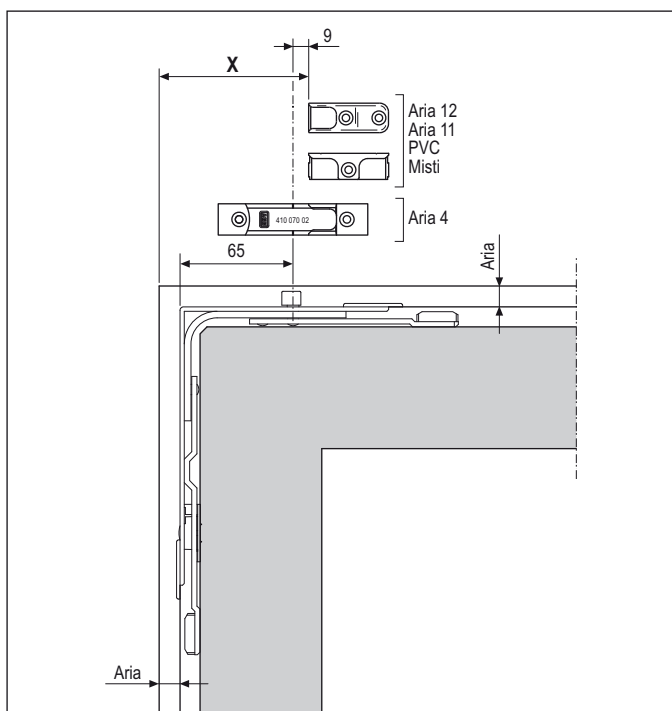
Elemento di collegamento, con dimensioni standard, che trasmette il movimento dal cremonese alla forcice.

Utilizzo

Per finestre anta ribalta a 1 o 2 ante con larghezza LBB superiore a 350 mm e altezza HBB superiore a 435 mm (vedi tabella "Campi di applicazione"). E' particolarmente indicato nei sistemi a 2 battenti, in sostituzione del movimento angolare GR2, quando l'anta ricevente è senza catenaccio superiore o catenaccio passante. Nottolino registrabile ± 1 mm con chiave esagonale da 4 mm.

Fissaggio

Viti da 3,5x30 con filetto idoneo al materiale impiegato per la costruzione dell'infisso. L'unione con la forcice ed il cremonese viene garantita da 2 piastrine mobili premontate che coprono anche il taglio delle parti rasabili.



Campi di applicazione dei componenti collegabili

GR	LBB		HBB			
	Forcice		Cremonese		Cremonese variabile	
	Min.	Max.	Min.	Max.	Min.	Max.
0			435	550		
1	350	480	490	600	530	650
2	470	600	601	800	640	800
3	601	800	801	1000	801	1200
4	801	1000	1001	1200	1201	1600
5	1001	1200	1201	1400	1601	2000
6	1201	1400	1401	1600	2001	2400
7	1401	1600	1601	1800		
8			1801	2000		
9			2001	2200		
10			2201	2400		

POSIZIONE INCONTRI

Rif.	Asse incontro	Tipo
	A4	65 + Aria trasverso sup.
X	A11 A12 PVC Misti	65 + 9 + Aria

Posizione fori vite

	GR 7	
	Rif B-A	Rif B-C
1°	80	100
2°	140	-
3°	160	-

Specifiche d'ordine

GR	Articolo				
7	A40009.00.07	350-1600	435-2400	120x180	1