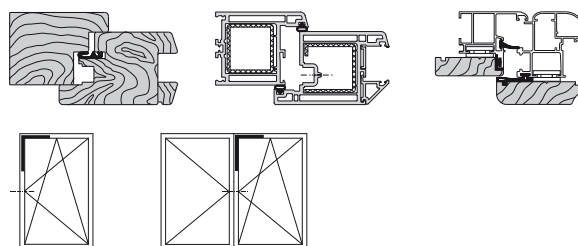
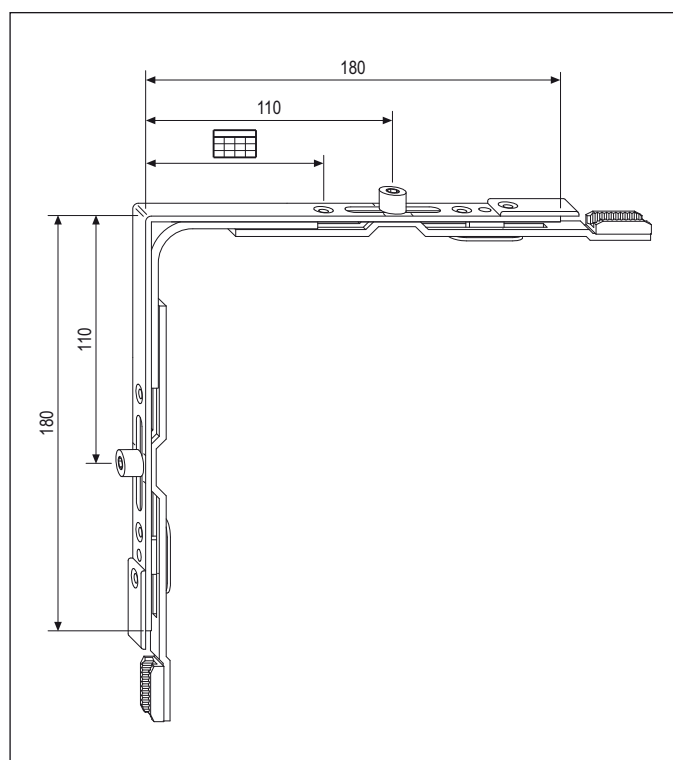


GR4 - 180x180 con 2 nottolini



Descrizione

Elemento di collegamento, con dimensioni maggiorate, che trasmette il movimento del cremonese alla forbice.

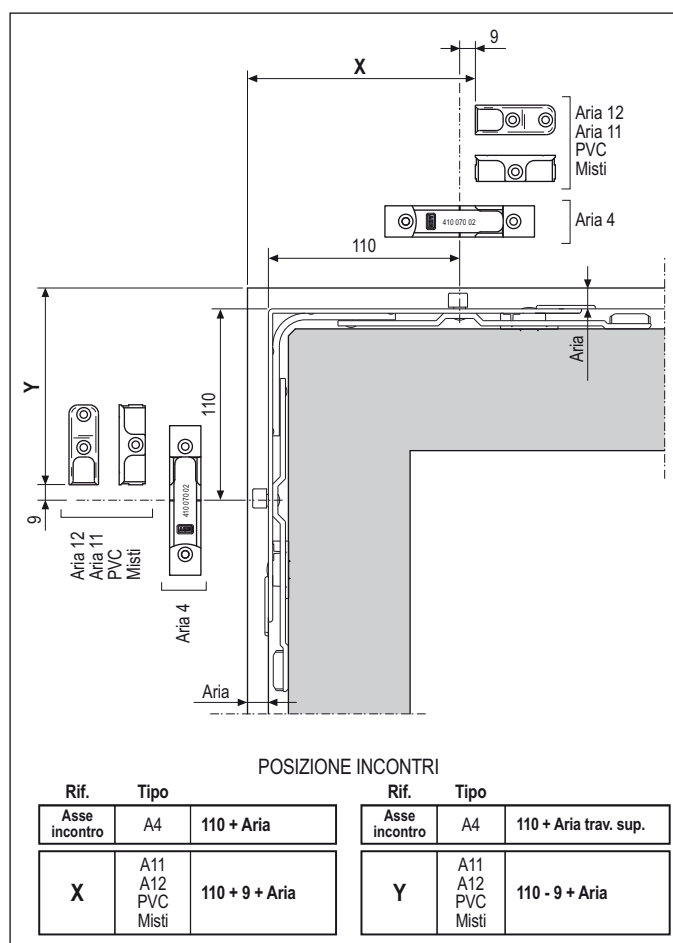
Utilizzo

Per finestre anta ribalta a 1 o 2 ante con larghezza LBB superiore a 410 mm e altezza HBB superiore a 435 mm (vedi tabella "Campi di applicazione"). Per la simmetria dei 2 lati e per la posizione dei 2 nottolini è indicato per montaggi in automatico in produzioni industriali.

Nottolini registrabili ± 1 mm con chiave esagonale da 4 mm.

Fissaggio

Viti da 3,5x30 con filetto idoneo al materiale impiegato per la costruzione dell'infisso. L'unione con la forbice ed il cremonese viene garantita da 2 piastrine mobili premontate che coprono anche il taglio delle parti rasabili.



Campi di applicazione dei componenti collegabili

GR	LBB		HBB			
	Forbice		Cremonese		Cremonese variabile	
	Min.	Max.	Min.	Max.	Min.	Max.
0			435	550		
1	410	540	490	600	530	650
2	530	660	601	800	640	800
3	661	860	801	1000	801	1200
4	861	1060	1001	1200	1201	1600
5	1061	1260	1201	1400	1601	2000
6	1261	1460	1401	1600	2001	2400
7	1461	1660	1601	1800		
8			1801	2000		
9			2001	2200		
10			2201	2400		

Posizione fori vite

	GR 4	
	Rif B-A	Rif B-C
1°	80	80
2°	140	140
3°	160	160

Specifiche d'ordine

GR	Articolo				
4	A40009.00.04	410-1660	435-2400	180x180	2