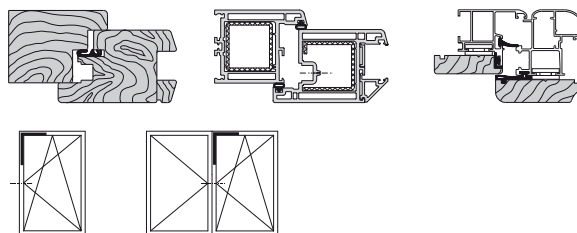
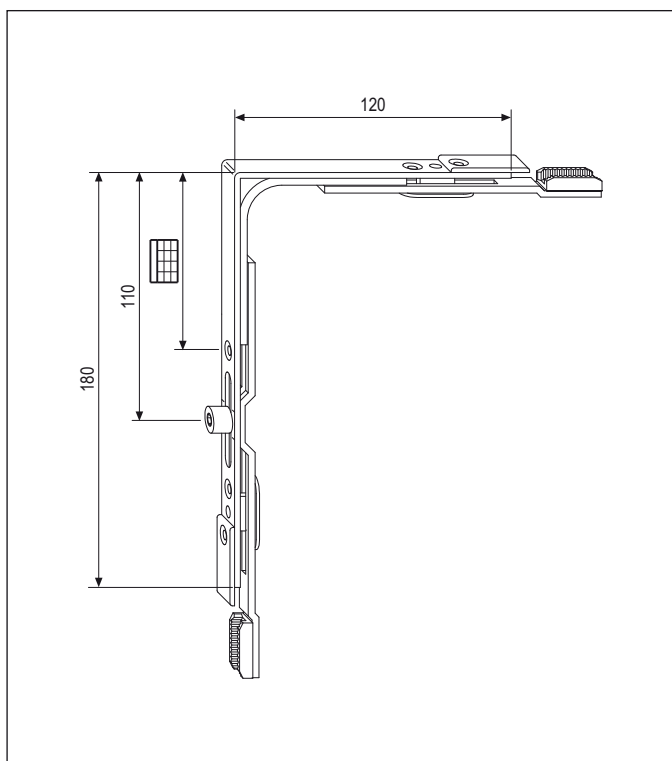


GR2 - 120x180 con 1 nottolino



Descrizione

Elemento di collegamento con dimensioni standard, che trasmette il movimento dal cremonese alla forcice.

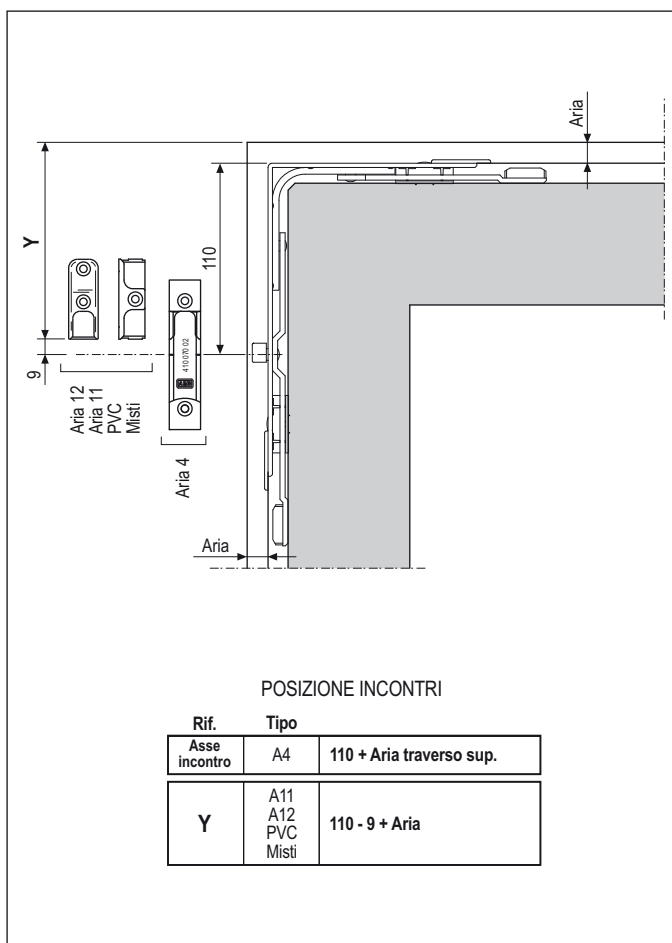
Utilizzo

Per finestre anta ribalta a 1 o 2 ante con larghezza LBB superiore a 350 mm e altezza HBB superiore a 435 mm (vedi tabella "Campi di applicazione"). Nella versione a 2 battenti, il suo impiego è vincolato all'utilizzo di un catenaccio superiore o di un catenaccio passante, applicato all'anta ricevente.

Nottolino registrabile ± 1 mm con chiave esagonale da 4 mm.

Fissaggio

Viti da 3,5x30 con filetto idoneo al materiale impiegato per la costruzione dell'infisso. L'unione con la forcice ed il cremonese viene garantita da 2 piastrelle mobili premontate che coprono anche il taglio delle parti rasabili.



Campi di applicazione dei componenti collegabili

GR	LBB				HBB			
	Forcice		Forcice supplementare		Cremonese		Cremonese variabile	
	Min.	Max.	Min.	Max.	Min.	Max.	Min.	Max.
0					435	550		
1	350	480	600	730	490	600	530	650
2	470	600	720	850	601	800	640	800
3	601	800	851	1050	801	1000	801	1200
4	801	1000	1051	1250	1001	1200	1201	1600
5	1001	1200	1251	1450	1201	1400	1601	2000
6	1201	1400	1451	1650	1401	1600	2001	2400
7	1401	1600	1651	1850	1601	1800		
8					1801	2000		
9					2001	2200		
10					2201	2400		

Posizione fori vite

	GR 2	
	Rif B-A	Rif B-C
1°	80	80
2°	140	100
3°	160	-

Specifiche d'ordine

GR	Articolo				
2	A40009.00.02	350-1600	435-2400	120x180	1