

Mod. SCUDO 5000



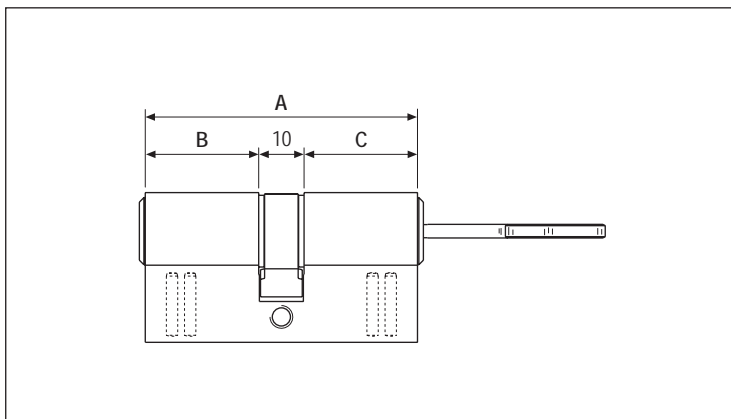
Caratteristiche

- Cilindro di sicurezza in ottone nichelato opaco.
- Progettato secondo il grado 4 di sicurezza intrinseca (UNI EN 1303).
- 7 pistoncini attivi e contropistoncini (tranne la misura 22 mm che ne ha 6).
- Spine antitrapano in acciaio temprato su ogni lato chiave.
- 5 chiavi piatte reversibili con collo allungato resistenti alla torsione, su involucro di protezione.
- Possibilità di personalizzazione dell'impugnatura con coperture di vari colori.
- Ingegno anti-strappo (inclinazione 23°) in acciaio.
- Vite di fissaggio cilindro nichelata, M5x76 mm.

Ottone nichelato opaco

Articolo	B	C	n° pistoncini
C50016	XX	XX	6-7

NB. • Riferirsi al listino in vigore per verificare la disponibilità delle misure e di eventuali finiture speciali a richiesta.



Chiave-chiave doppia funzione

Ottone nichelato opaco

Articolo	B	C	n° pistoncini
C40016	XX	XX	6

NB. • La versione "doppia funzione" consente l'azionamento del cilindro con la chiave anche se nell'altro lato se ne trova già inserita un'altra.

- Riferirsi al listino in vigore per verificare la disponibilità delle misure e di eventuali finiture speciali a richiesta.