



Open, Close, Live

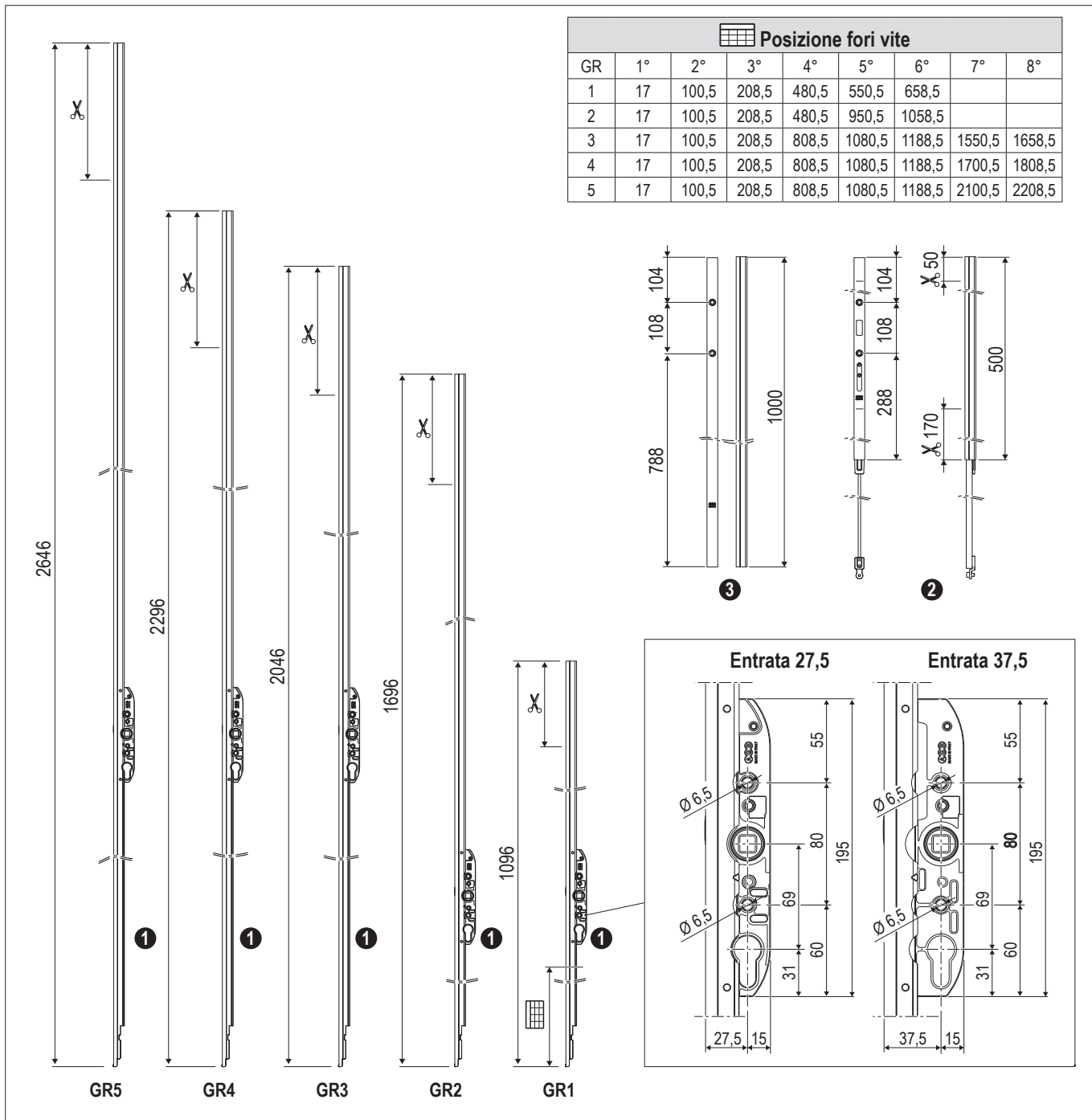
ALZANTE SCORREVOLE **XC** LEGNO

| | |
|--|-------|
| Serrature 440 Kg e relative prolunghe | 00.2 |
| Serrature a ganci 440 Kg e relative prolunghe | 00.5 |
| Ganci | 00.8 |
| Contropiastra fissaggio incontro gancio | 00.9 |
| Kit molla a gas, sensori | 00.10 |
| Kit carrelli 330 Kg, kit carrelli supplementari 440 Kg, asta giunzione carrelli | 00.11 |
| Kit carrelli XC S-Line 250 Kg, kit carrelli supplementari XC S-Line 400 kg, asta giunzione carrelli XC | 00.13 |
| Climatech Imago con Sistema ClimaZero | 00.15 |
| Climatech 78 e 92 con Sistema ClimaZero | 00.17 |
| Climatech 68 con Sistema ClimaZero | 00.18 |
| Profili porta perni per nodo laterale | 00.20 |
| Piastra antieffrazione, piastra fissaggio maniglione | 00.21 |
| Profili di chiusura per nodo laterale e prolunga | 00.22 |
| Kit profili porta perni per ante coassiali e relative prolunghe | 00.23 |
| Kit profili di chiusura con 3 ganci, per ante coassiali e relativa prolunga | 00.25 |
| Terminale per profili di chiusura ante coassiali | 00.26 |
| Blocchetto di posizionamento ante coassiali | 00.27 |
| Perni di chiusura | 00.29 |
| Incontri | 00.30 |
| Guida superiore ad incasso 22x22 | 00.31 |
| Profilo di chiusura superiore anta mobile | 00.32 |
| Kit pattini e tappi per guida superiore ad incasso 22x22 | 00.33 |
| Kit tappi terminali guida 22x22 | 00.36 |
| Guarnizione espansa biadesivizzata per battuta porta perni incassata | 00.37 |
| Kit ammortizzatore con freno in chiusura | 00.38 |
| Kit ammortizzatore con freno in apertura | 00.40 |
| Kit nodo centrale Uni-V mini | 00.42 |
| Kit nodo centrale Uni-V mini per legno-alluminio | 00.43 |

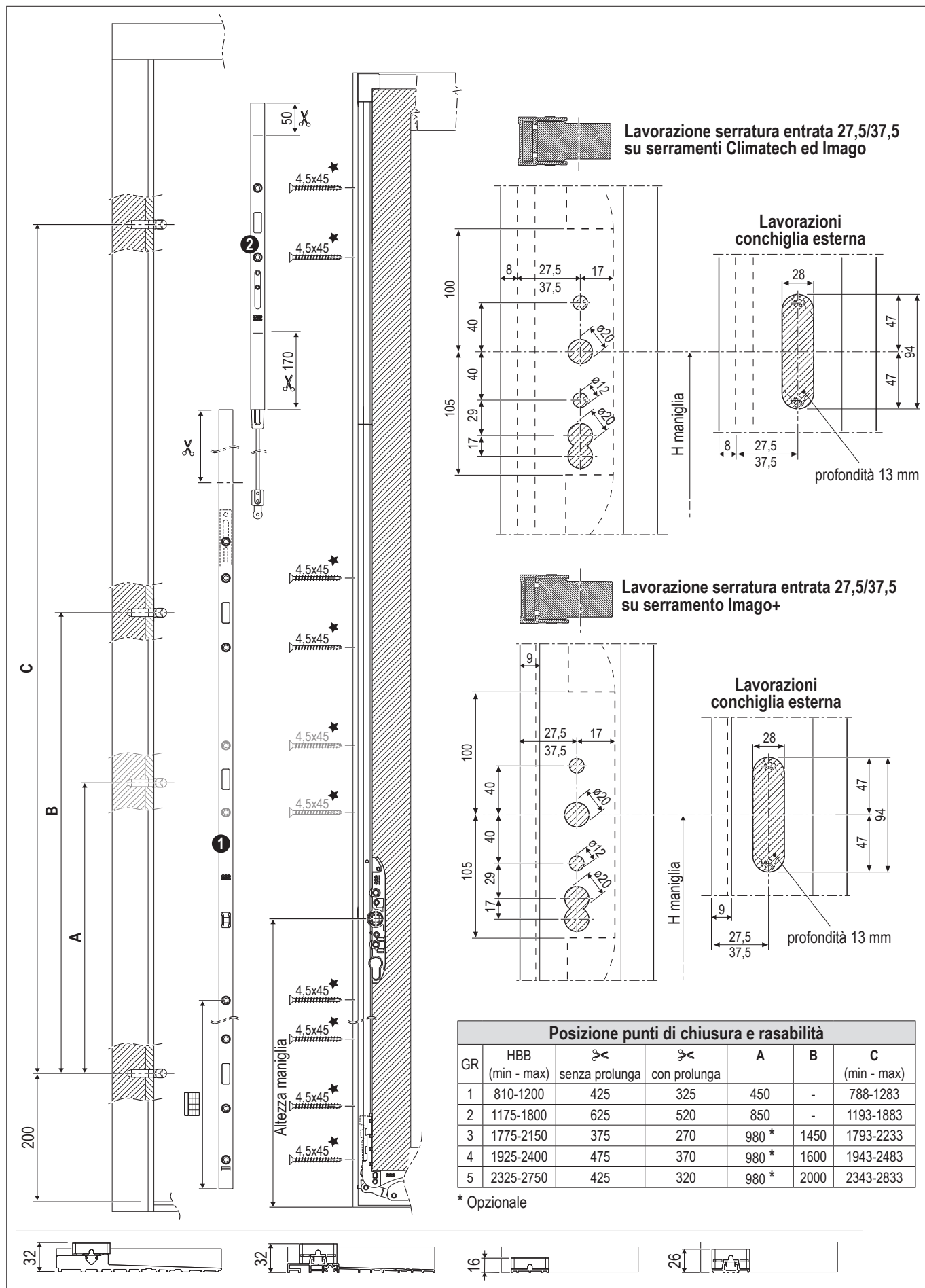
MADE IN ITALY

Serrature 440 Kg e relative prolunghe

| Articolo | Rif. | Descrizione | Materiale | Utilizzo | Fissaggio |
|----------------------|------|--|--------------------------------------|--|--|
| Serrature 440 Kg | ❶ | Quadro maniglia raggiato da 10 mm, foro predisposto per l'alloggiamento di cilindri a profilo europeo. | Frontale: alluminio Asta: acciaio | Scegliere la serratura in funzione della larghezza del montante e l'altezza dell'anta scorrevole. Disponibili entrata 27,5 e 37,5 mm ed in 5 diverse altezze (vedere tabella). | Viti 4,5x45 mm ★ Per Imago+ usare 4,5x40 mm |
| Prolunga serratura | ❷ | - | Frontale: alluminio Asta: acciaio | Dà la possibilità di aggiungere un punto di chiusura. | Viti 4,5x45 mm ★ Per Imago+ usare 4,5x40 mm |
| Profilo di copertura | ❸ | - | Alluminio | Copre la fresata. | Viti 4,5x45 mm ★ Per Imago+ usare 4,5x40 mm |



Serrature 440 Kg e relative prolunghe



Serrature 440 Kg e relative prolunghe

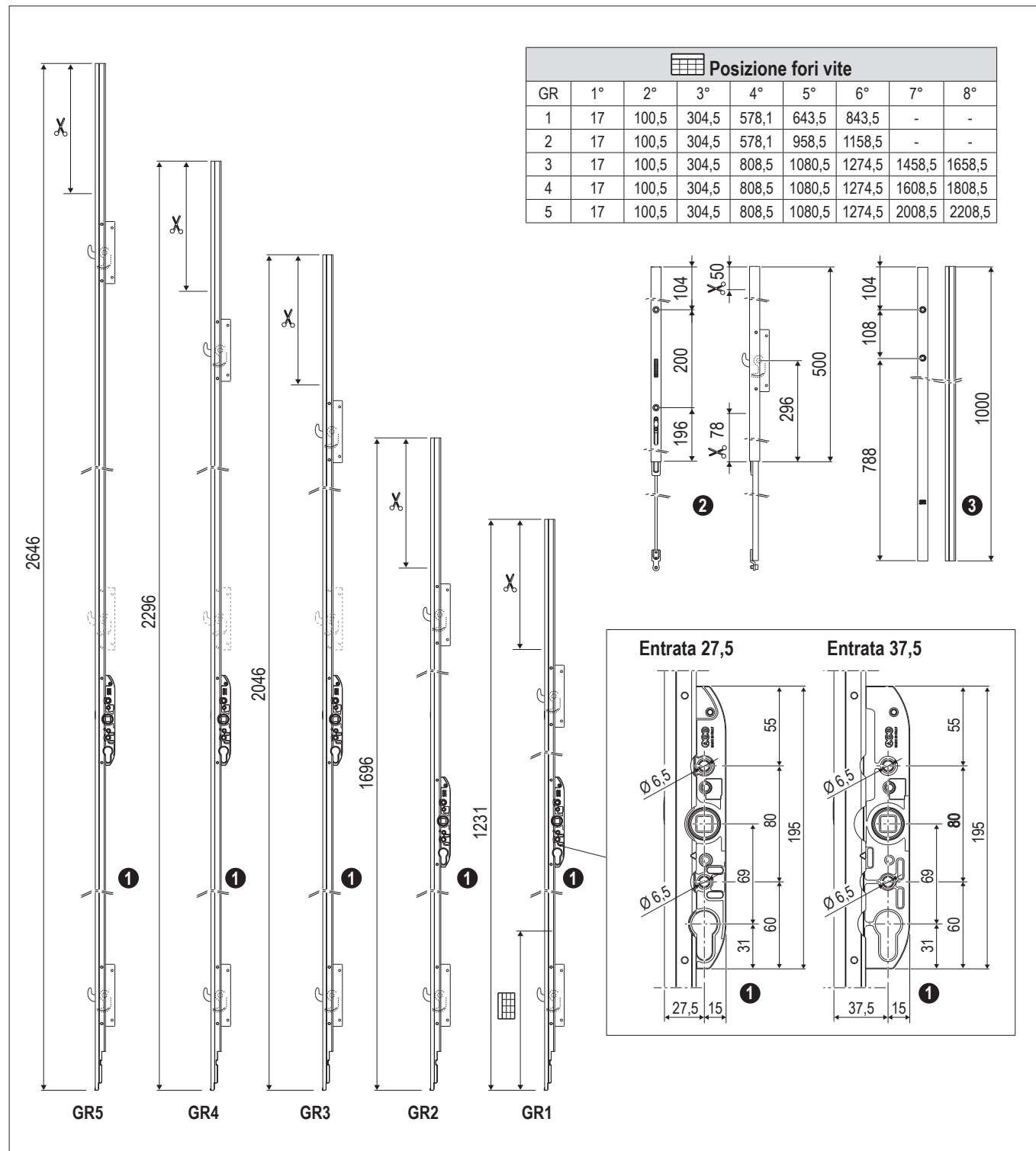
| Rif. | Articolo | GR | Codice articolo Argento | Codice articolo Elettrocolore | HBB ◊ | Altezza maniglia | Altezza serratura |
|------|----------------------------------|----|-------------------------|-------------------------------|-----------|------------------|-------------------|
| ❶ | Serrature 440 Kg Entrata 27,5 | 1 | G04027.01.01 | G04027.01.02 | 810-1200 | 400/410 | 1096 |
| | | 2 | G04027.02.01 | G04027.02.02 | 1175-1800 | 400/410 | 1696 |
| | | 3 | G04027.03.01 | G04027.03.02 | 1775-2150 | 1000/1010 | 2046 |
| | | 4 | G04027.04.01 | G04027.04.02 | 1925-2400 | 1000/1010 | 2296 |
| | | 5 | G04027.05.01 | G04027.05.02 | 2325-2750 | 1000/1010 | 2646 |
| | Serrature 440 Kg Entrata 37,5 | 1 | G04037.01.01 | G04037.01.02 | 810-1200 | 400/410 | 1096 |
| | | 2 | G04037.02.01 | G04037.02.02 | 1175-1800 | 400/410 | 1696 |
| | | 3 | G04037.03.01 | G04037.03.02 | 1775-2150 | 1000/1010 | 2046 |
| | | 4 | G04037.04.01 | G04037.04.02 | 1925-2400 | 1000/1010 | 2296 |
| | | 5 | G04037.05.01 | G04037.05.02 | 2325-2750 | 1000/1010 | 2646 |

◊ Con guida superiore 22x22 cod. G01002.XX.XX il campo di applicazione di HBB si riduce di 10 mm.

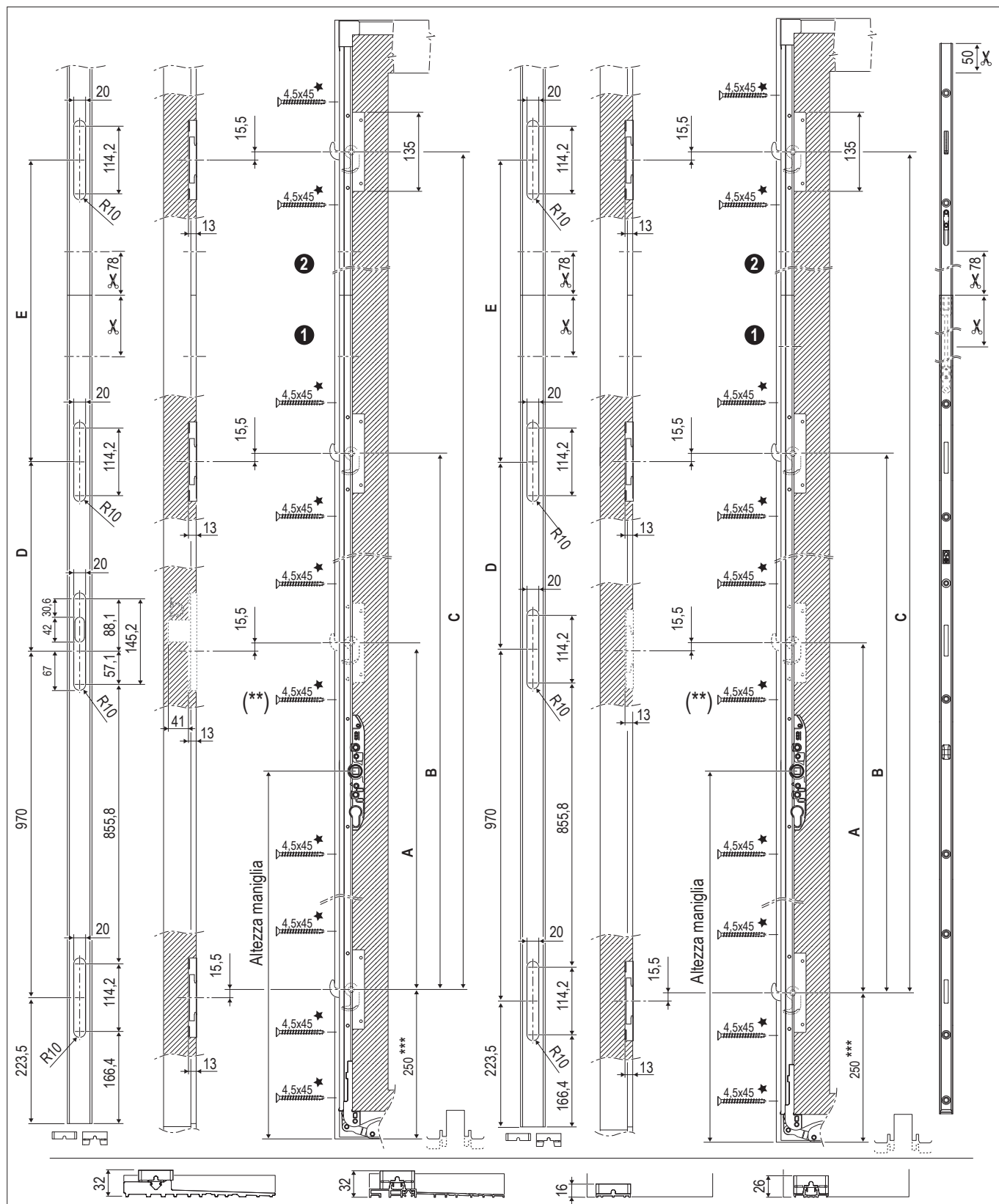
| Rif. | Articolo | Codice articolo Argento | Codice articolo Elettrocolore | Lunghezza |
|------|--------------------------------|-------------------------|-------------------------------|-----------|
| ❷ | Prolunga con punto di chiusura | G04401.01.01 | G04401.01.02 | 500 |
| ❸ | Profilo di copertura | G04401.02.01 | G04401.02.02 | 1000 |

Serrature a ganci 440 Kg e relative prolunghe

| Articolo | Rif. | Descrizione | Materiale | Utilizzo | Fissaggio |
|----------------------|----------|--|--|--|--|
| Serrature 440 Kg | 1 | Quadro maniglia raggiato da 10 mm, foro predisposto per l'alloggiamento di cilindri a profilo europeo. | Frontale: alluminio Asta: acciaio Ganci: acciaio | Scegliere la serratura in funzione della larghezza del montante e l'altezza dell'anta scorrevole. Disponibili entrata 27,5 e 37,5 mm ed in 5 diverse altezze (vedere tabella). | Viti 4,5x45 mm ★ Per Imago+ usare 4,5x40 mm |
| Prolunga serratura | 2 | - | Frontale: alluminio Asta: acciaio Ganci: acciaio | Dà la possibilità di aggiungere un punto di chiusura. | Viti 4,5x45 mm ★ Per Imago+ usare 4,5x40 mm |
| Profilo di copertura | 3 | - | Alluminio | Copre la fresata. | Viti 4,5x45 mm ★ Per Imago+ usare 4,5x40 mm |



Serrature a ganci 440 Kg e relative prolunghe



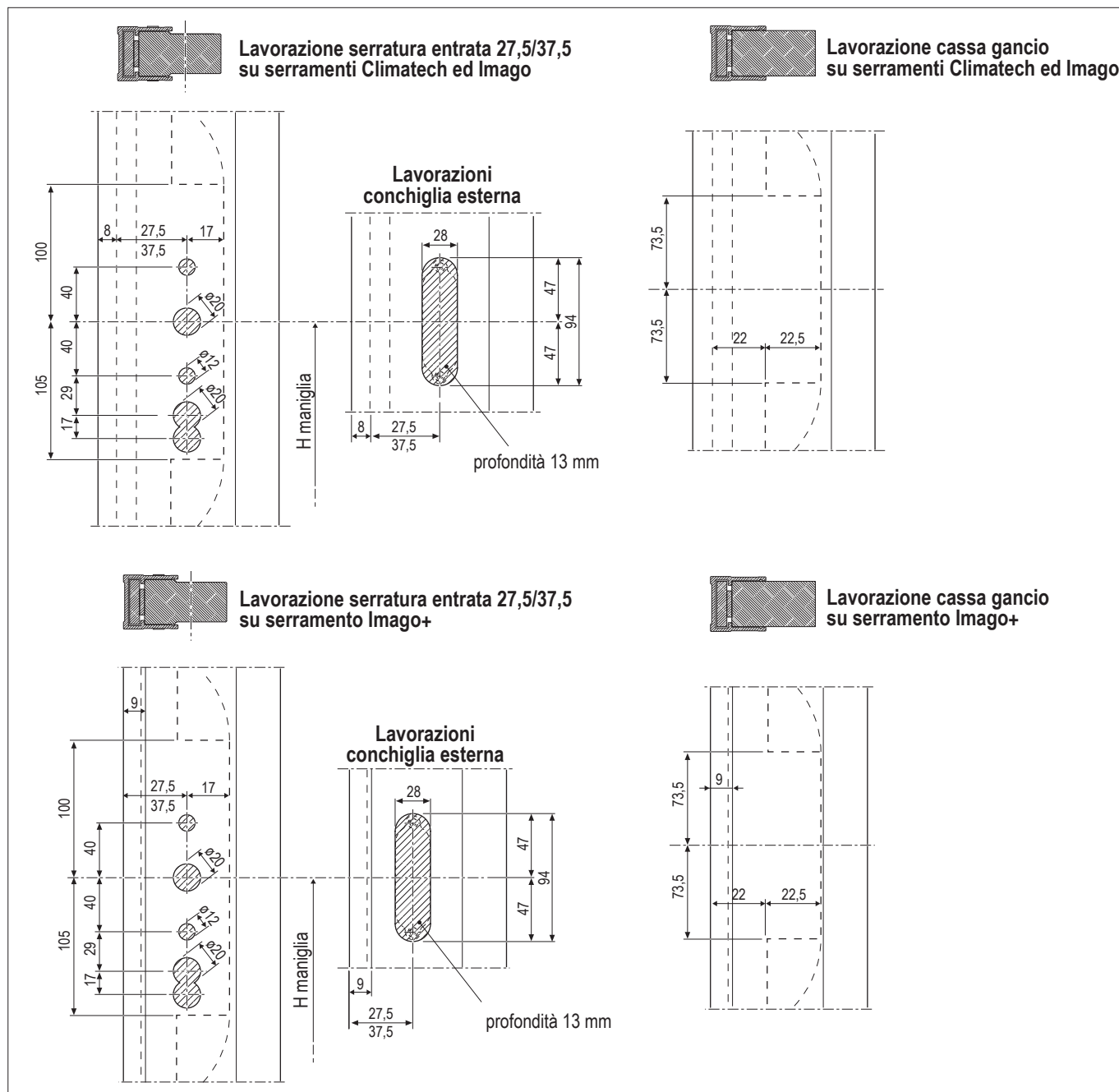
| GR | HBB (min - max) | ✂ | | A (opzionale) | B | C (min - max) | D | E * |
|----|--------------------|----------------|--------------|------------------|------|------------------|-----|-------|
| | | senza prolunga | con prolunga | | | | | |
| 1 | 960-1335 | 375 | 370 | - | 539 | - | - | - |
| 2 | 1275-1800 | 525 | 520 | - | 854 | - | - | - |
| 3 | 1775-2150 | 375 | 270 | 970 | 1354 | 1789,5+2137,5 | 384 | C - B |
| 4 | 1925-2400 | 475 | 370 | 970 | 1504 | 1939,5+2387,5 | 534 | C - B |
| 5 | 2325-2750 | 425 | 320 | 970 | 1904 | 2339,5+2737,5 | 934 | C - B |

* Per rasabilità vedere istruzioni Z90322.14.81

** In caso di utilizzo del gancio, preforare per la vite.

*** In caso di binario alto la distanza aumenta di 10 mm.

Serrature a ganci 440 Kg e relative prolunghe



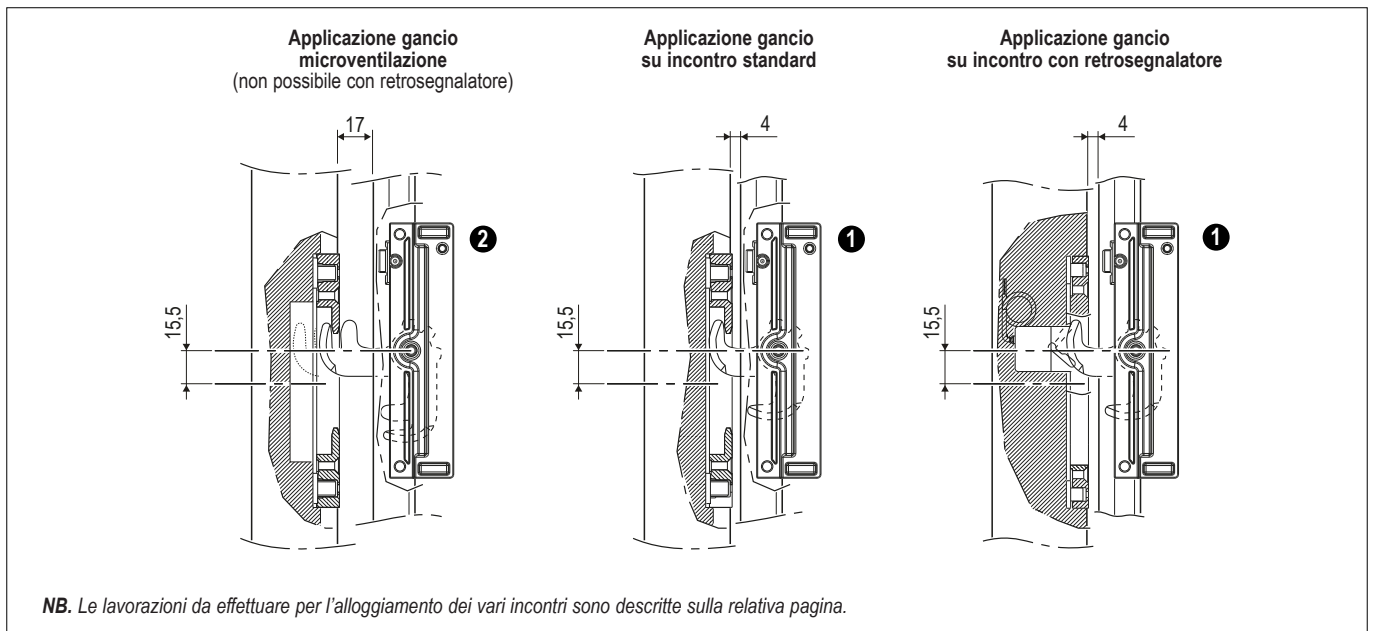
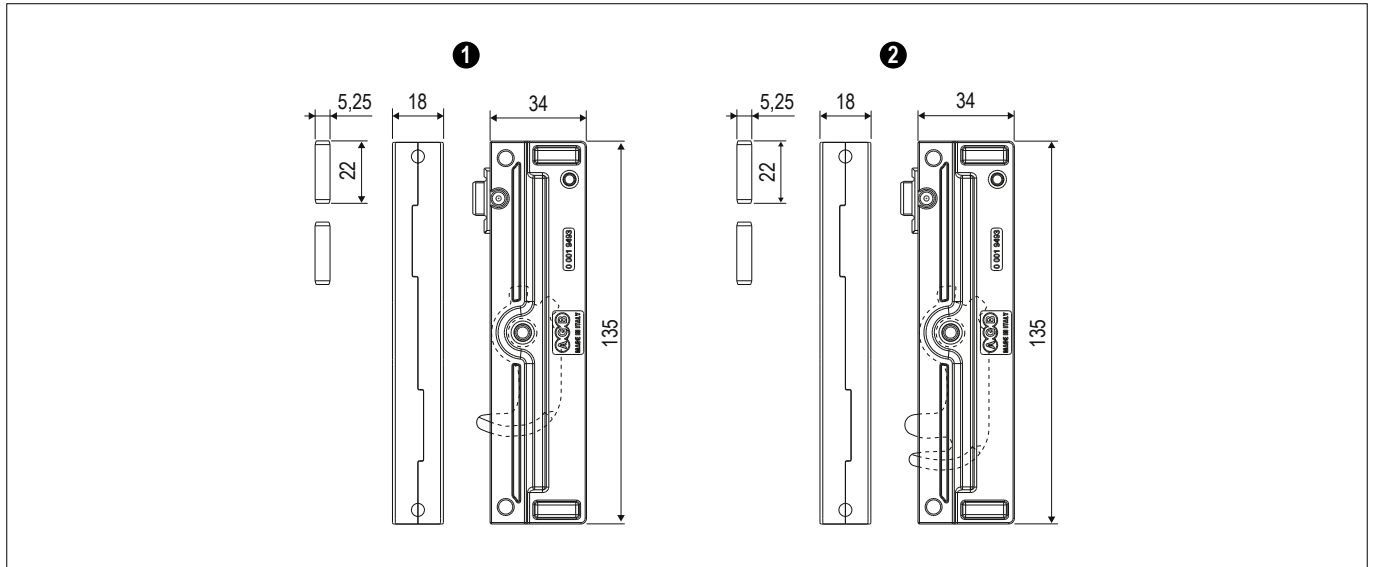
| Rif. | Articolo | GR | Codice articolo Argento | Codice articolo Elettrocolore | HBB ◊ | Altezza maniglia | Altezza serratura |
|------|-------------------------------|----|-------------------------|-------------------------------|-----------|------------------|-------------------|
| ❶ | Serratura 440 Kg entrata 27,5 | 1 | G03927.01.01 | G03927.01.02 | 960-1335 | 500/510 | 1231 |
| | | 2 | G03927.02.01 | G03927.02.02 | 1275-1800 | 500/510 | 1696 |
| | | 3 | G03927.03.01 | G03927.03.02 | 1775-2150 | 1000/1010 | 2046 |
| | | 4 | G03927.04.01 | G03927.04.02 | 1925-2400 | 1000/1010 | 2296 |
| | | 5 | G03927.05.01 | G03927.05.02 | 2325-2750 | 1000/1010 | 2646 |
| | Serratura 440 Kg entrata 37,5 | 1 | G03937.01.01 | G03937.01.02 | 960-1335 | 500/510 | 1231 |
| | | 2 | G03937.02.01 | G03937.02.02 | 1275-1800 | 500/510 | 1696 |
| | | 3 | G03937.03.01 | G03937.03.02 | 1775-2150 | 1000/1010 | 2046 |
| | | 4 | G03937.04.01 | G03937.04.02 | 1925-2400 | 1000/1010 | 2296 |
| | | 5 | G03937.05.01 | G03937.05.02 | 2325-2750 | 1000/1010 | 2646 |

◊ Con guida superiore 22x22 cod. G01002.XX.XX il campo di applicazione di HBB si riduce di 10 mm.

| Rif. | Articolo | Codice articolo Argento | Codice articolo Elettrocolore | Lunghezza |
|------|--------------------------------|-------------------------|-------------------------------|-----------|
| ❷ | Prolunga con punto di chiusura | G04600.01.01 | G04600.01.02 | 500 |
| ❸ | Profilo di copertura | G04401.02.01 | G04401.02.02 | 1000 |

Ganci

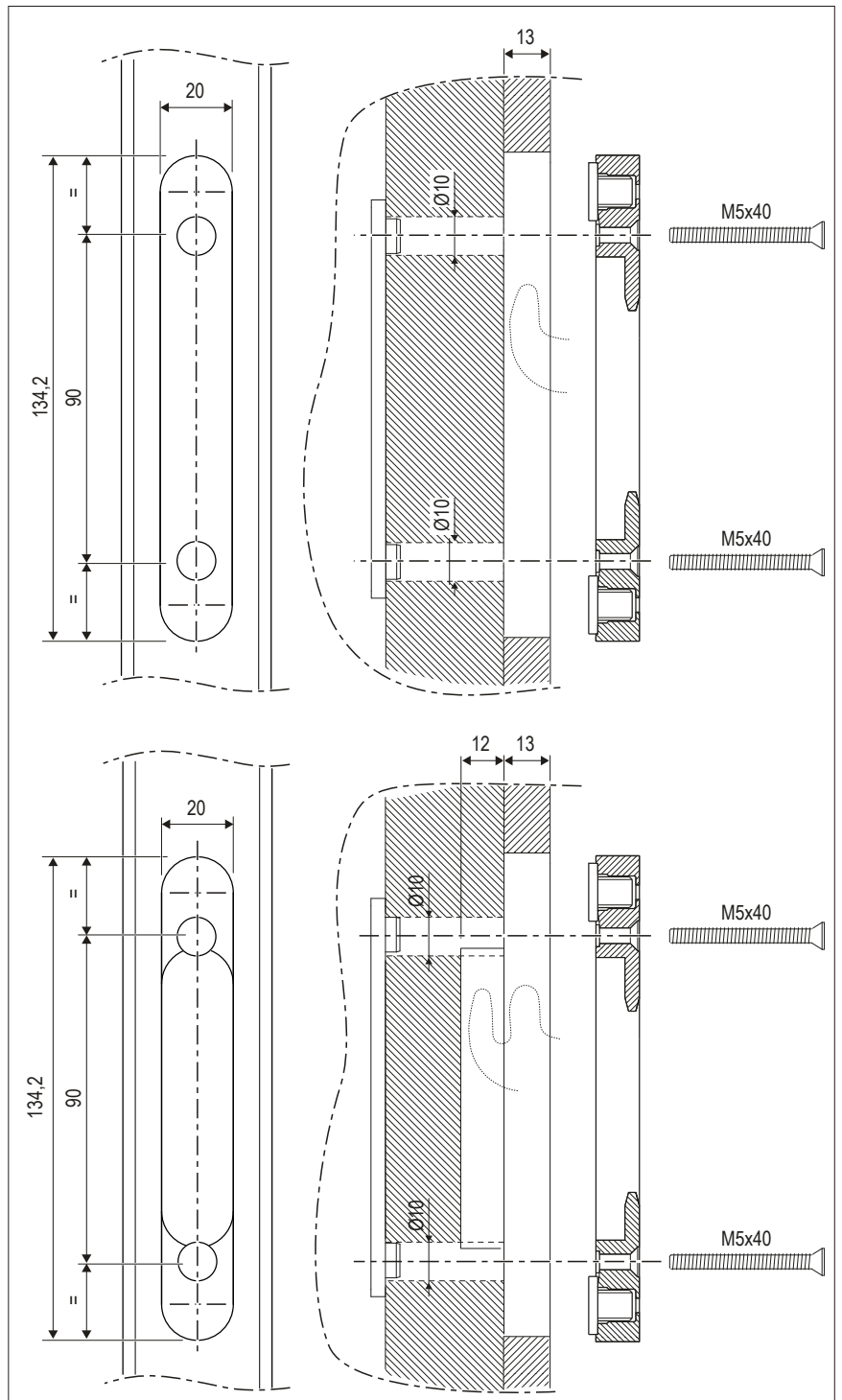
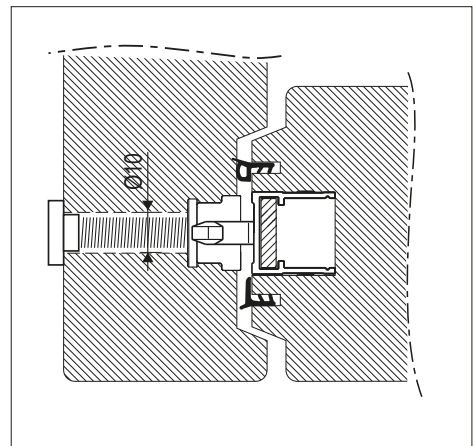
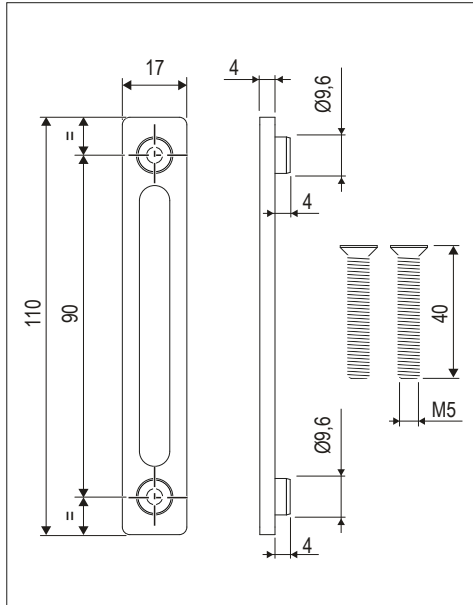
| Articolo | Rif. | Descrizione | Materiale | Utilizzo | Fissaggio |
|--|------|---|----------------|---|---|
| Gancio aggiuntivo | ❶ | Accessorio con gancio in acciaio, applicabile alla serratura nella posizione predefinita. | Acciaio e zama | Per aggiungere un punto di chiusura alla serratura | Con le spine elastiche in dotazione, sui fori predisposti sulla serratura |
| Gancio aggiuntivo con posizione di areazione | ❷ | Accessorio con gancio microventilazione in acciaio, applicabile alla serratura nella posizione predefinita. | | Garantisce una microventilazione permettendo di accostare l'anta al telaio e di bloccarla in quella posizione | |



| Rif. | Descrizione | Articolo |
|------|--|--------------|
| ❶ | Gancio aggiuntivo | G05008.00.00 |
| ❷ | Gancio aggiuntivo con posizione di areazione | G05010.00.00 |

Contropiastra fissaggio incontro gancio

| Articolo | Descrizione | Utilizzo | Fissaggio |
|--|---|--|---------------------------------------|
| Contropiastra fissaggio incontro gancio. | Piastra con fori filettati per fissaggio degli incontri gancio su incontri telaio Imago+. | Applicare all'esterno del telaio e fissare all'incontro gancio attraverso due fori passanti per mezzo delle viti M5. | Per mezzo di viti M5 incluse nel kit. |



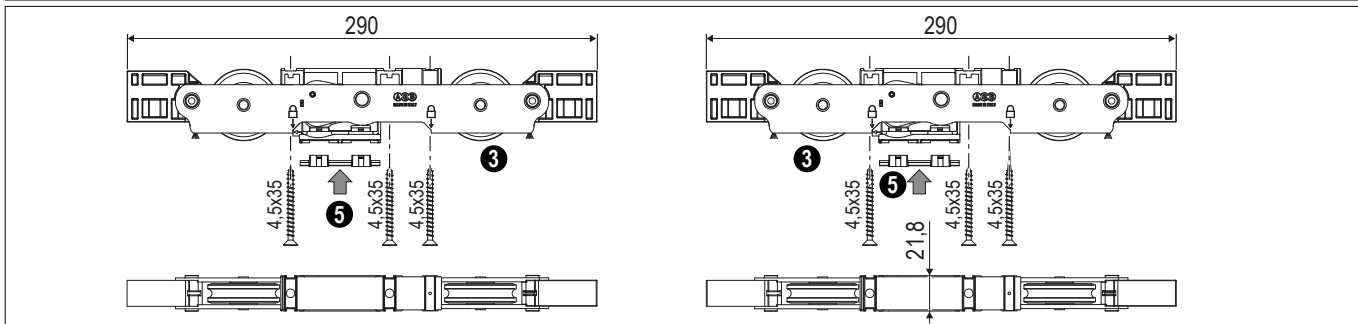
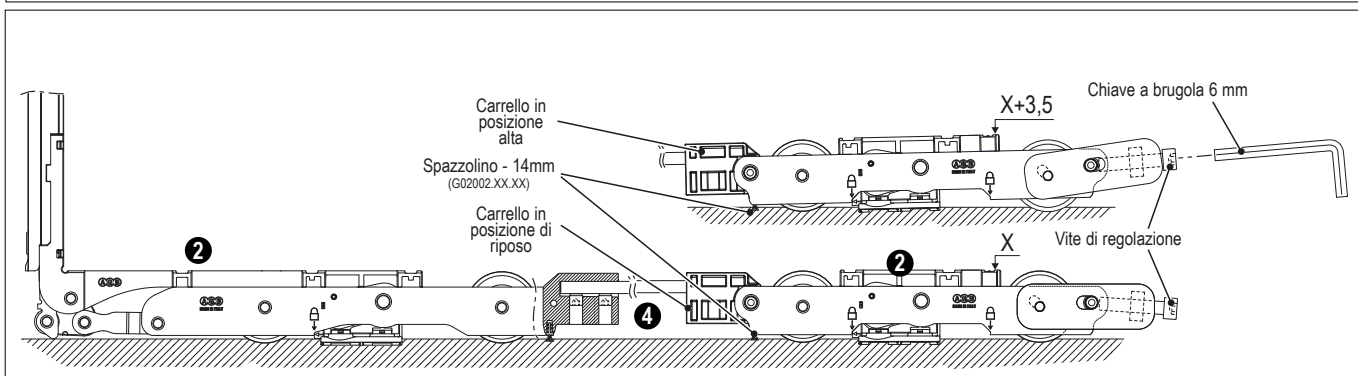
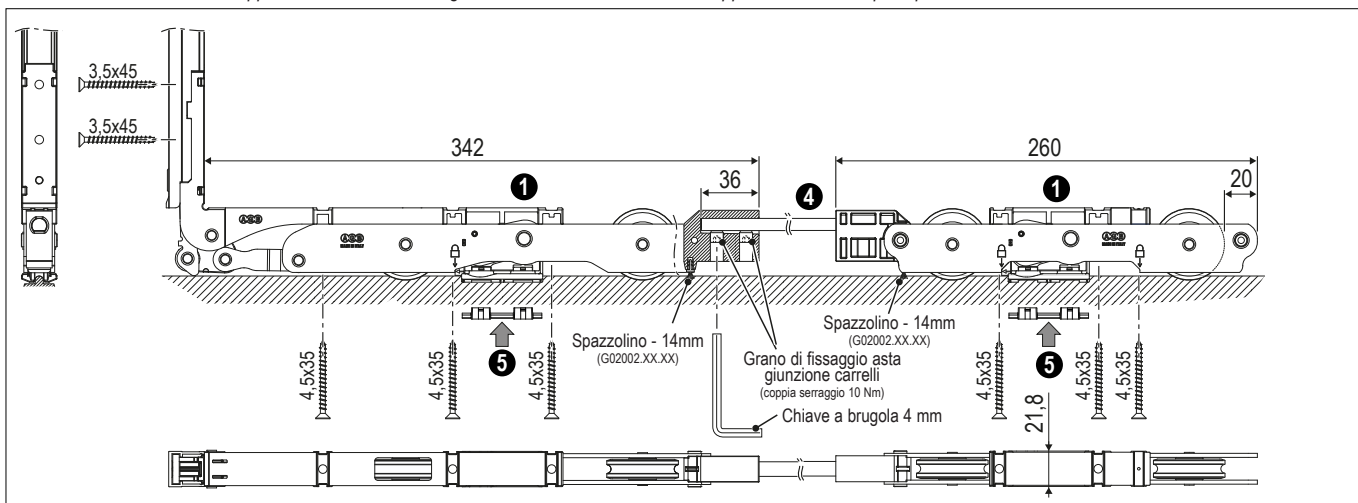
| Articolo | Codice articolo |
|---|-----------------|
| Contropiastra fissaggio incontro gancio | G06204.01.01 |

Kit carrelli 330 Kg, kit carrelli supplementari 440 Kg, asta giunzione carrelli

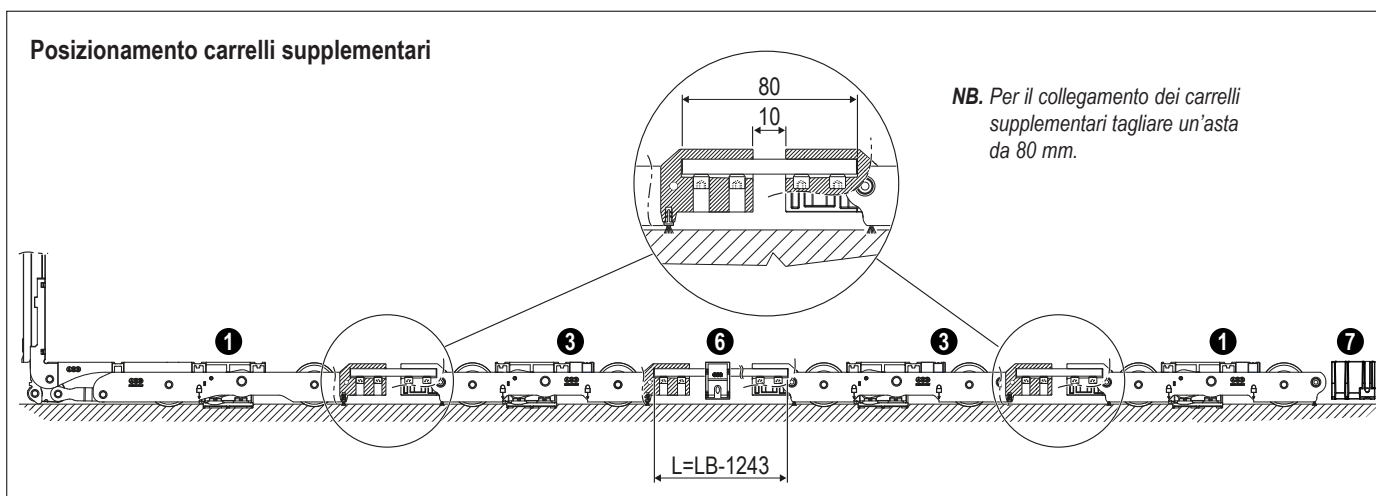
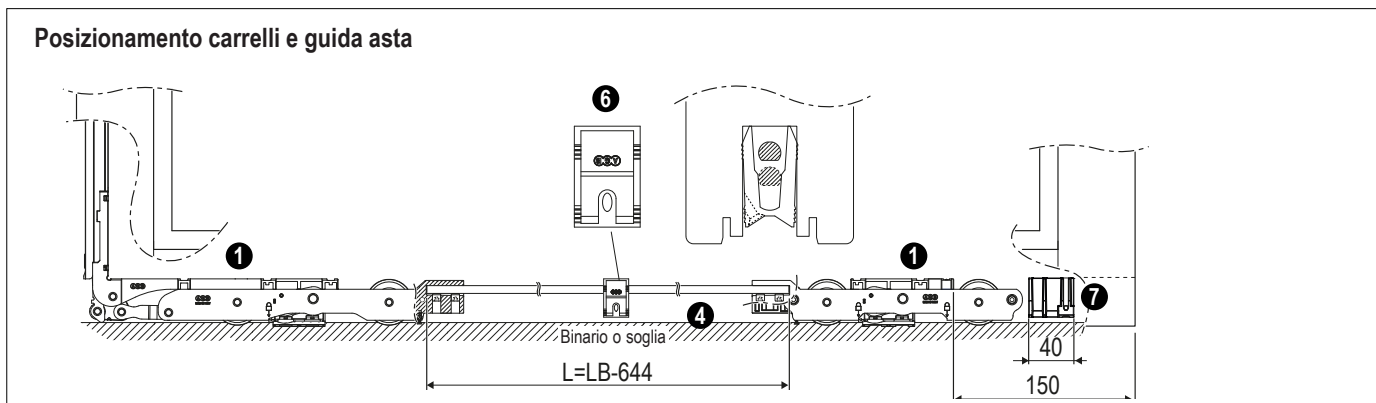
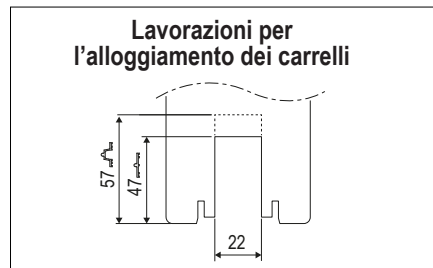
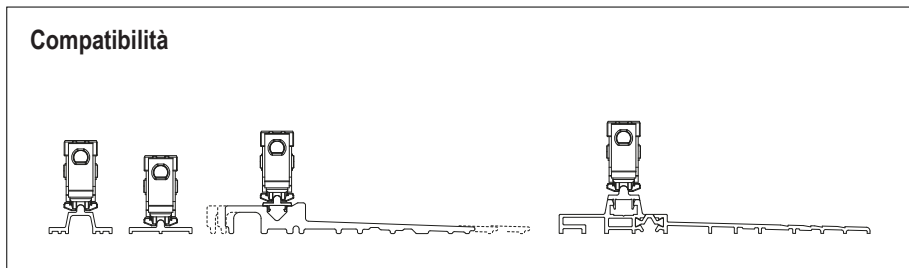
| Articolo | Rif. | Descrizione | Materiale | Utilizzo | Fissaggio |
|---|------|---|--------------------|--|----------------------------|
| Kit carrelli 330 Kg | ❶ | Due carrelli (anteriore e posteriore, ambidestri) con dispositivo di sollevamento a leveraggi e guide asolate. Il collegamento tra i due carrelli avviene tramite asta rasabile. L'aggancio dell'asta di giunzione avviene tramite grani di bloccaggio con base zigrinata per evitare eventuali allentamenti. | Acciaio | Ante alzanti scorrevoli di peso ≤ 330 Kg | Viti 4,5x35 mm |
| Kit carrelli 330 Kg, con carrello posteriore regolabile | ❷ | Carrello anteriore classico; carrello posteriore con regolazione di +3,5 mm in altezza. | | | |
| Kit carrelli supplementari | ❸ | Due carrelli con dispositivo di sollevamento a leveraggi e guide asolate. Ogni carrello va accoppiato ad uno del kit 330 Kg (anteriore e posteriore) tramite asta di giunzione e grani di bloccaggio. | Acciaio | Ante alzanti scorrevoli di peso ≥ 330 Kg e ≤ 440 kg | Viti 4,5x35 mm |
| Asta giunzione carrelli | ❹ | Garantisce il collegamento tra un carrello e l'altro e trasmette ad ognuno il movimento di apertura/chiusura. | Acciaio | Tagliare a misura 1 pezzo | Grani in dotazione (10 Nm) |
| Freno / sostegno | ❺ | Permette al carrello di scaricare il peso dell'anta sul binario di scorrimento; indicato per sistemi alluminio dove ad anta chiusa il peso dell'anta non viene scaricato sulle guarnizioni. | Materiale plastico | 1 per ogni carrello | A scatto |
| Guida asta | ❻ | Inserito nella fresata carrelli garantisce il corretto funzionamento dell'asta di giunzione carrelli. | Materiale plastico | 1 per ogni anta mobile | Viti 4x30 mm |
| Blocchetto antiscarrellamento | ❼ | Blocchetto in zama dedicato che previene il deragliamento dei carrelli dell'anta mobile a seguito di forze ortogonali all'asse di scorrimento (es. agenti atmosferici). | Zama | Installare n° 2 blocchetti su ogni anta centrale; installare n° 1 blocchetto su ogni anta laterale | Viti 4x30 mm |

NB. Spessorare il vetro affinché il peso sia scaricato uniformemente in corrispondenza dei carrelli.

NB. Non distribuire i carrelli supplementari su tutta la lunghezza dell'anta ma installarli accoppiandoli ai carrelli principali.



Kit carrelli 330 Kg, kit carrelli supplementari 440 Kg, asta giunzione carrelli



| Campi applicazione | | | | |
|-----------------------------------|-----------|------------|-------------------------------------|------------|
| Lunghezza asta giunzione carrelli | 330 Kg | | 440 Kg (con carrelli supplementari) | |
| | LB minimo | LB massimo | LB minimo | LB massimo |
| 1000 | 645 | 1644 | 1245 | 2083 |
| 1400 | | 2044 | | 2483 |
| 1800 | | 2444 | | 2883 |
| 2700 | | 3344 | | 3783 |

| Rif. | Descrizione | Codice | Lunghezza |
|------|---|--------------|-----------|
| 1 | Kit carrelli 330 kg | G04104.00.00 | - |
| 2 | Kit carrelli 330 Kg, con carrello posteriore regolabile | G04114.00.00 | - |
| 3 | Kit carrelli supplementari (440 Kg) | G04108.00.00 | - |
| 4 | Asta giunzione carrelli | G04601.00.01 | 1000 |
| | | G04601.00.02 | 1400 |
| | | G04601.00.03 | 1800 |
| | | G04601.00.04 | 2700 |

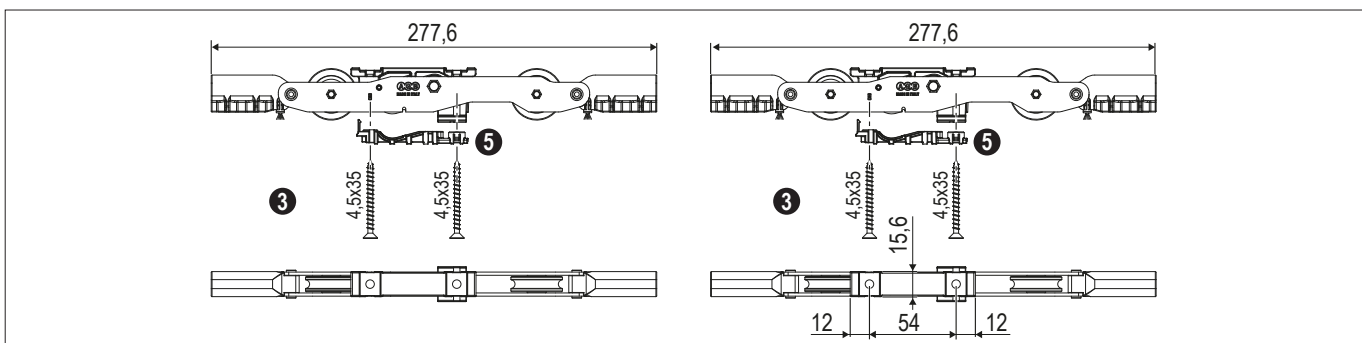
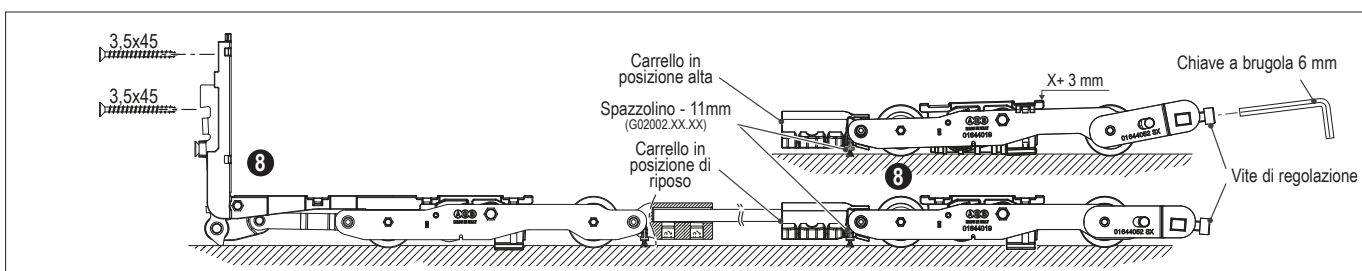
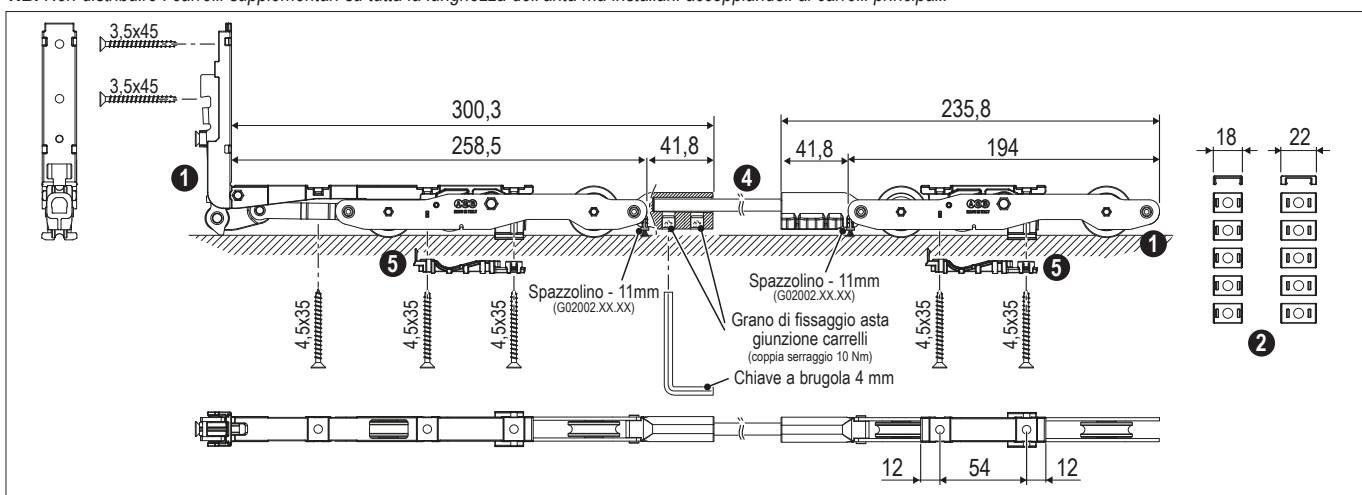
| Rif. | Descrizione | Codice |
|------|-------------------------------|--------------|
| 5 | Freno - sostegno | G01437.00.86 |
| 6 | Guida asta | G05102.00.00 |
| 7 | Blocchetto antiscarrellamento | G01611.02.00 |

Kit carrelli XC S-Line 250 Kg, kit carrelli supplementari XC S-Line 400 Kg, asta giunzione carrelli XC

| Articolo | Rif. | Descrizione | Materiale | Utilizzo | Fissaggio |
|---|------|---|--------------------|---|----------------------------|
| Kit carrelli XC S-Line 250 Kg | 1 | Due carrelli (anteriore e posteriore, ambidestri) con dispositivo di sollevamento a leveraggi e guide asolate. Il collegamento tra i due carrelli avviene tramite asta rasabile. L'aggancio dell'asta di giunzione avviene tramite grani di bloccaggio con base zigrinata per evitare eventuali allentamenti. | Acciaio | Ante alzanti scorrevoli di peso ≤ 250 Kg | Viti 4,5x35 mm |
| | 2 | Adattatori che permettono il montaggio dei carrelli su fresate di larghezza 18 e 22 mm. | Materiale plastico | Utilizzare per installare i carrelli su fresate da 18 e 22 mm | Clip |
| Kit carrelli supplementari XC S-Line 400 Kg | 3 | Due carrelli con dispositivo di sollevamento a leveraggi e guide asolate. Ogni carrello va accoppiato ad uno del kit carrelli XC S-Line (anteriore e posteriore) tramite asta di giunzione e grani di bloccaggio. | Acciaio | Ante alzanti scorrevoli di peso > 250 Kg e ≤ 400 kg | Viti 4,5x35 mm |
| Asta giunzione carrelli | 4 | Garantisce il collegamento tra un carrello e l'altro e trasmette ad ognuno il movimento di apertura/chiusura. | Acciaio | Tagliare a misura 1 pezzo | Grani in dotazione (10 Nm) |
| Freno / sostegno | 5 | Permette al carrello di scaricare il peso dell'anta sul binario di scorrimento; indicato per sistemi alluminio dove ad anta chiusa il peso dell'anta non viene scaricato sulle guarnizioni. | Materiale plastico | 1 per ogni carrello | A scatto |
| Guida asta | 6 | Inserita nella fresata carrelli garantisce il corretto funzionamento dell'asta di giunzione carrelli. | Materiale plastico | 1 per ogni anta mobile Non utilizzare su fresata larghezza 16 mm. | Viti 4x30 mm |
| Blocchetto antiscarrellamento | 7 | Blocchetto in zama dedicato che previene il deragliamento dei carrelli dell'anta mobile a seguito di spinte ortogonali all'asse di scorrimento (es. agenti atmosferici). | Zama | Installare n° 2 blocchetti su ogni anta centrale; installare n° 1 blocchetto su ogni anta laterale. Non utilizzare su fresata larghezza 16 mm. | Viti 4x30 mm |
| Kit carrelli XC S-Line 250 Kg, con carrello posteriore regolabile | 8 | Carrello anteriore classico; carrello posteriore con regolazione di 3 mm in altezza | Zama | Ante alzanti scorrevoli di peso ≤ 250 Kg | Viti 4,5x35 mm |

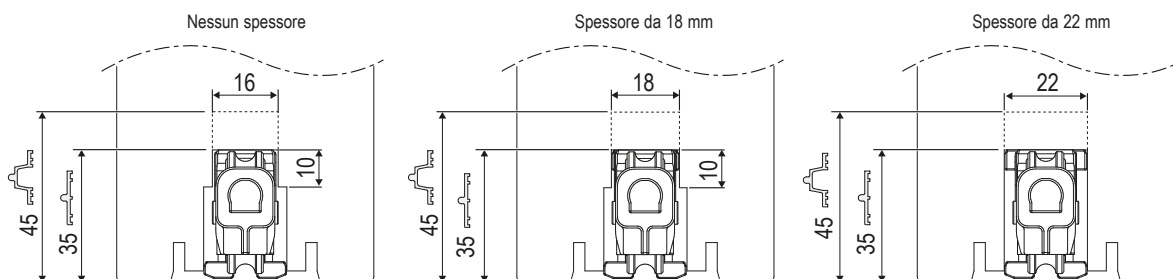
NB. Spessorare il vetro affinché il peso sia scaricato uniformemente in corrispondenza dei carrelli.

NB. Non distribuire i carrelli supplementari su tutta la lunghezza dell'anta ma installarli accoppiandoli ai carrelli principali.

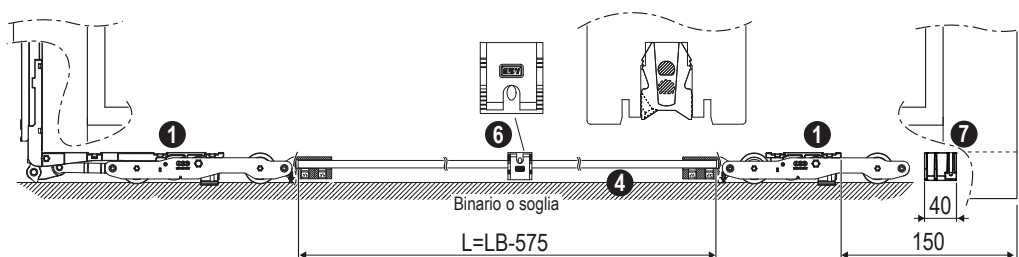


Kit carrelli XC S-Line 250 Kg, kit carrelli supplementari XC S-Line 400 Kg, asta giunzione carrelli XC

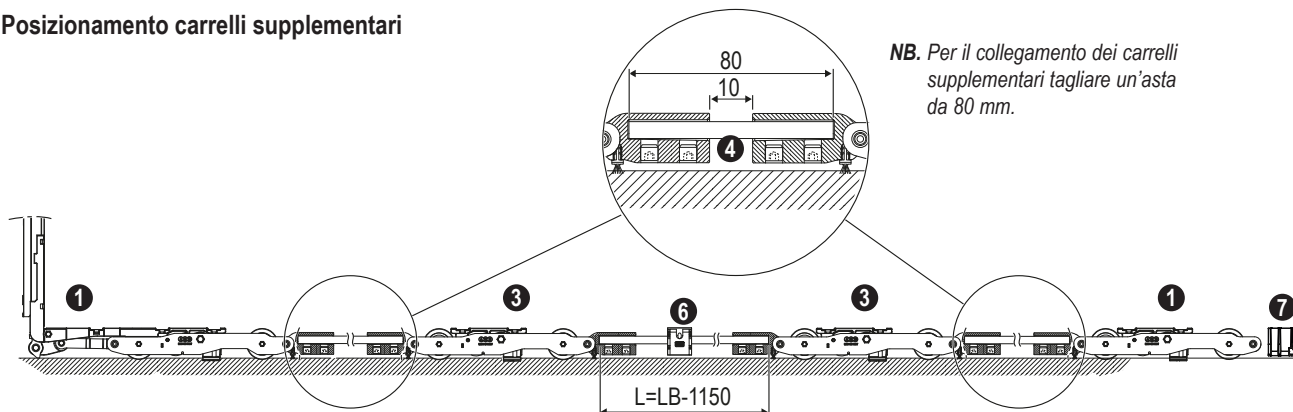
Lavorazioni per l'alloggiamento dei carrelli



Posizionamento carrelli serramento e guida asta



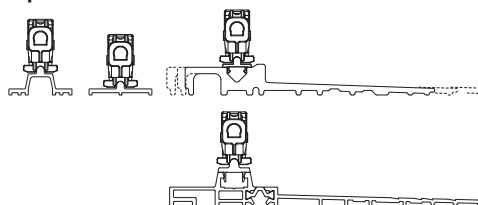
Posizionamento carrelli supplementari



Campi applicazione

| Lunghezza asta giunzione carrelli | 250 Kg | | 400 Kg (con carrelli supplementari) | |
|-----------------------------------|-----------|------------|-------------------------------------|------------|
| | LB minimo | LB massimo | LB minimo | LB massimo |
| 1000 | 580 | 1575 | 1160 | 1990 |
| 1400 | | 1975 | | 2390 |
| 1800 | | 2375 | | 2790 |
| 2700 | | 3275 | | 3690 |

Compatibilità

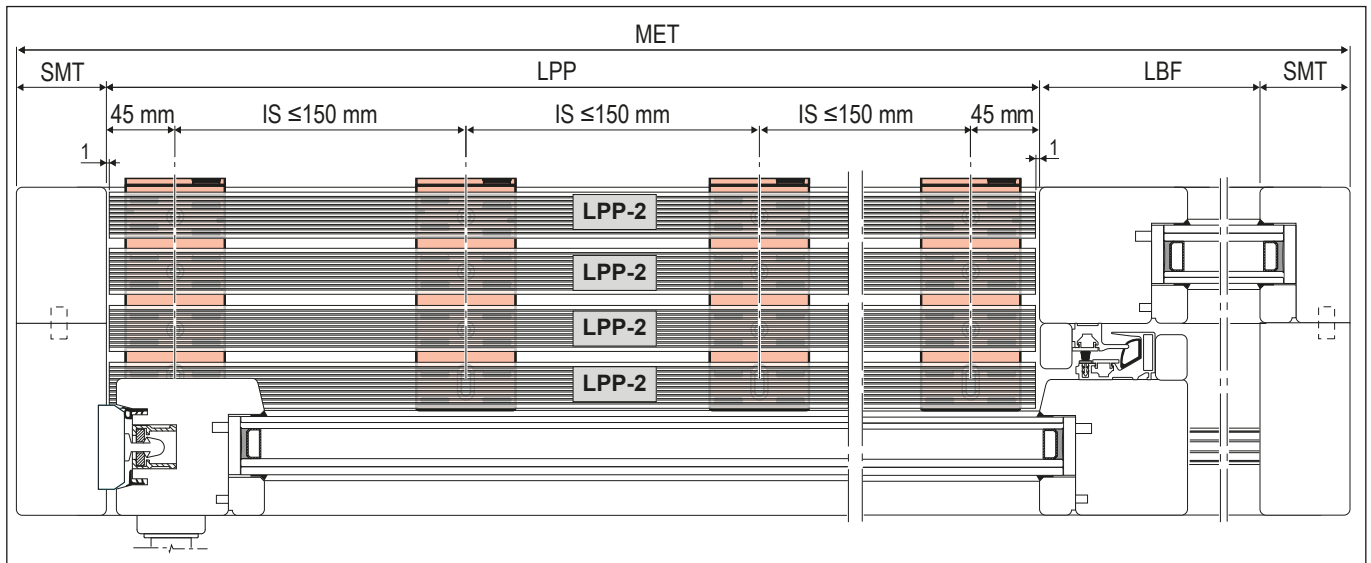


| Rif. | Descrizione | Codice | Lunghezza |
|------|-----------------------------------|--------------|-----------|
| 1 | Kit carrelli 250 Kg | G04109.00.00 | - |
| 3 | Kit carrelli supplementari 400 Kg | G04110.00.00 | - |
| 4 | Asta giunzione carrelli | G04601.00.01 | 1000 |
| | | G04601.00.02 | 1400 |
| | | G04601.00.03 | 1800 |
| | | G04601.00.04 | 2700 |

| Rif. | Descrizione | Codice | Lunghezza |
|------|--|--------------|-----------|
| 5 | Freno - sostegno | G02142.00.XX | - |
| 6 | Guida asta | G05104.00.00 | - |
| 7 | Blocchetto antiscarrellamento | G01611.01.00 | - |
| 8 | Kit carrelli 250 Kg con carrello posteriore regolabile | G04115.00.00 | - |

Climatech Imago con Sistema ClimaZero

Calcolo quantità e posizionamento spessori (schema A)



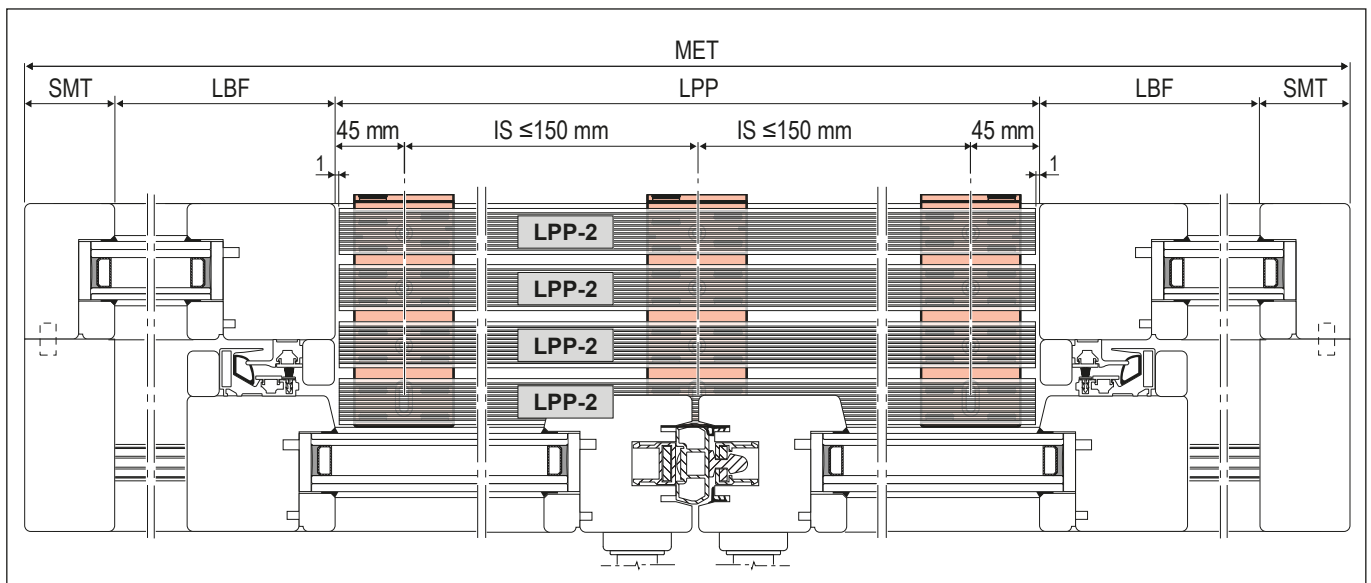
Larghezza passaggio pedonale **LPP = MET-2SMT-LBF** (schema A)

N° spessori **S = (LPP/150)+1** (arrotondare per eccesso)

Interasse spessori **IS = (LPP-90)/(S-1)** (usare S arrotondato per eccesso)

[Dimensioni in millimetri]

Calcolo quantità e posizionamento spessori (schema E)



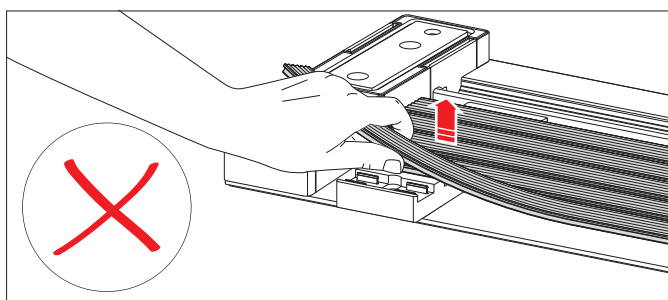
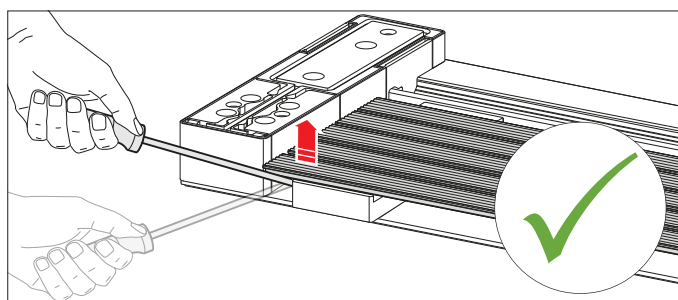
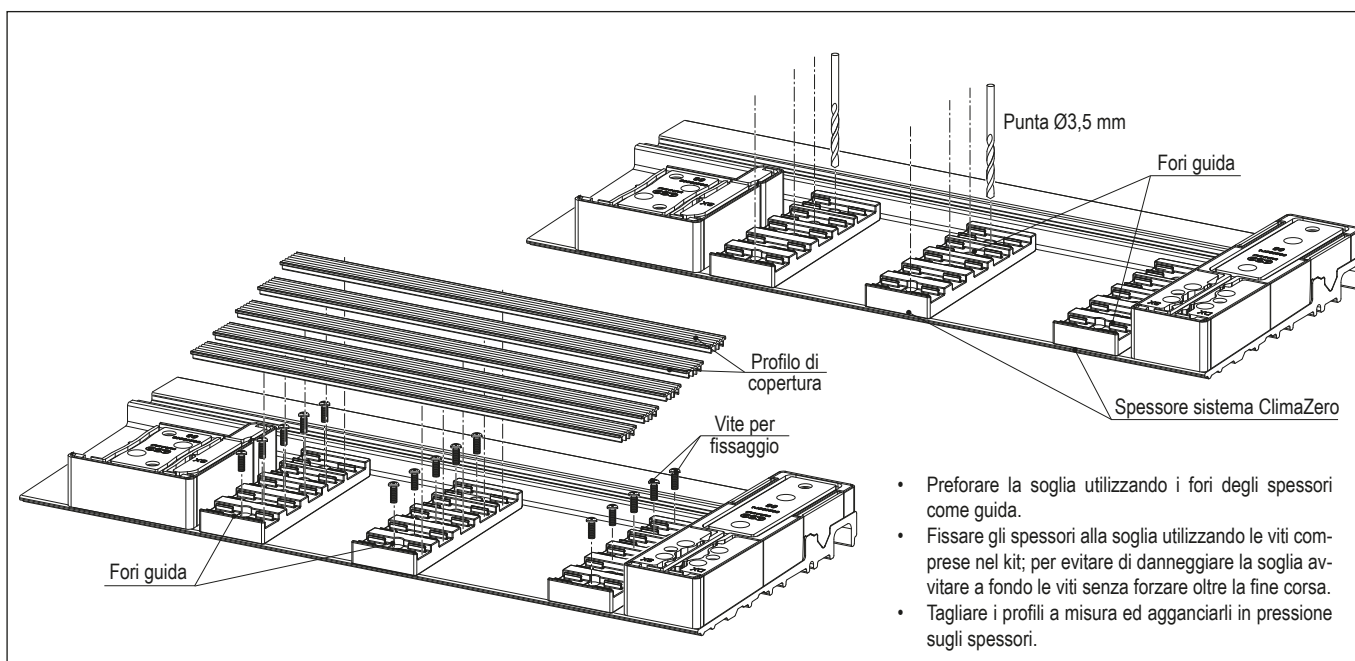
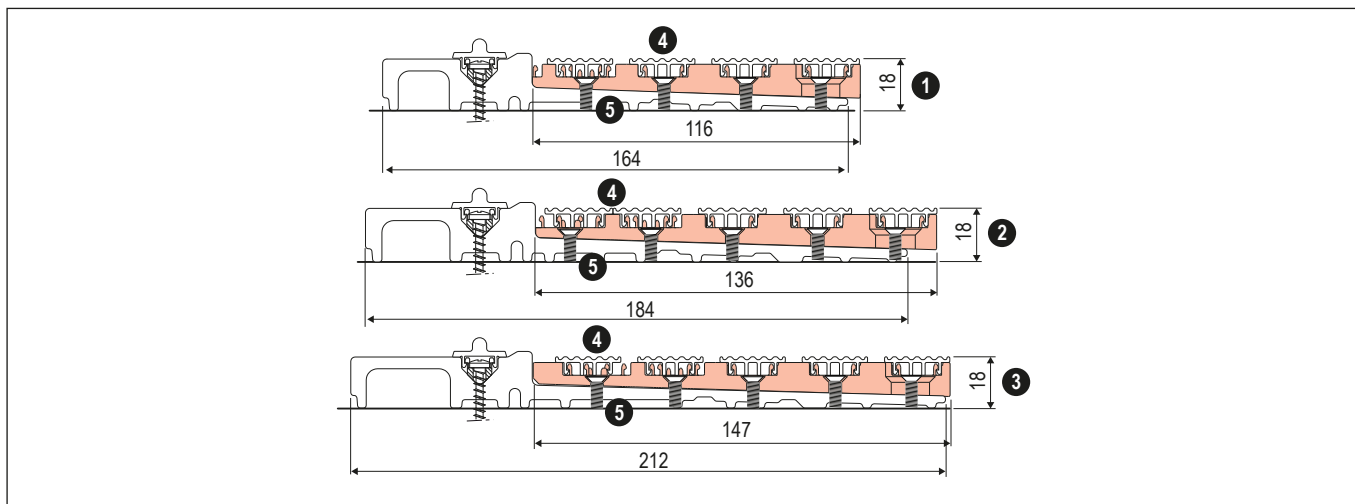
Larghezza passaggio pedonale **LPP = MET-2SMT-2LBF** (schema E)

N° spessori **S = (LPP/150)+1** (arrotondare per eccesso)

Interasse spessori **IS = (LPP-90)/(S-1)** (usare S arrotondato per eccesso)

[Dimensioni in millimetri]

Climatech Imago con Sistema ClimaZero



Per sganciare il profilo di copertura, fare leva tra soglia e profilo di copertura in prossimità di ciascuno spessore.

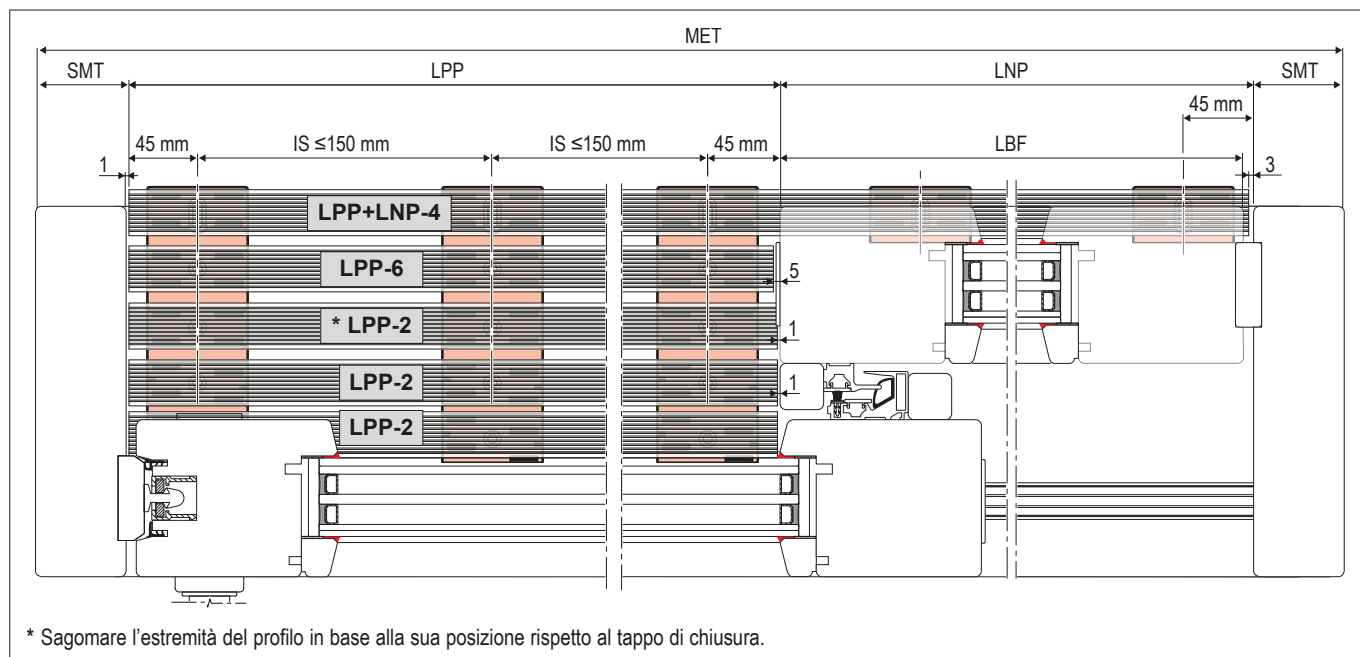
Specifiche d'ordine

| Rif. | Articolo | Compatibilità soglia | Codice articolo |
|------|-----------------|----------------------|-----------------|
| 1 | Spessore 116 mm | 164 (68) | G01490.03.86 |
| 2 | Spessore 136 mm | 184 (78) | G01490.02.86 |
| 3 | Spessore 147 mm | 212 (92) | G01490.01.86 |

| Rif. | Articolo | Codice articolo |
|------|---|-----------------|
| 4 | Profilo di copertura 6000 mm (68/78/92) | G01489.04.01 |
| 5 | Viti di fissaggio spessori (68/78/92) | G01811.20.02 |

Climatech 78 e 92 con Sistema ClimaZero

Calcolo quantità e posizionamento spessori (schema A)

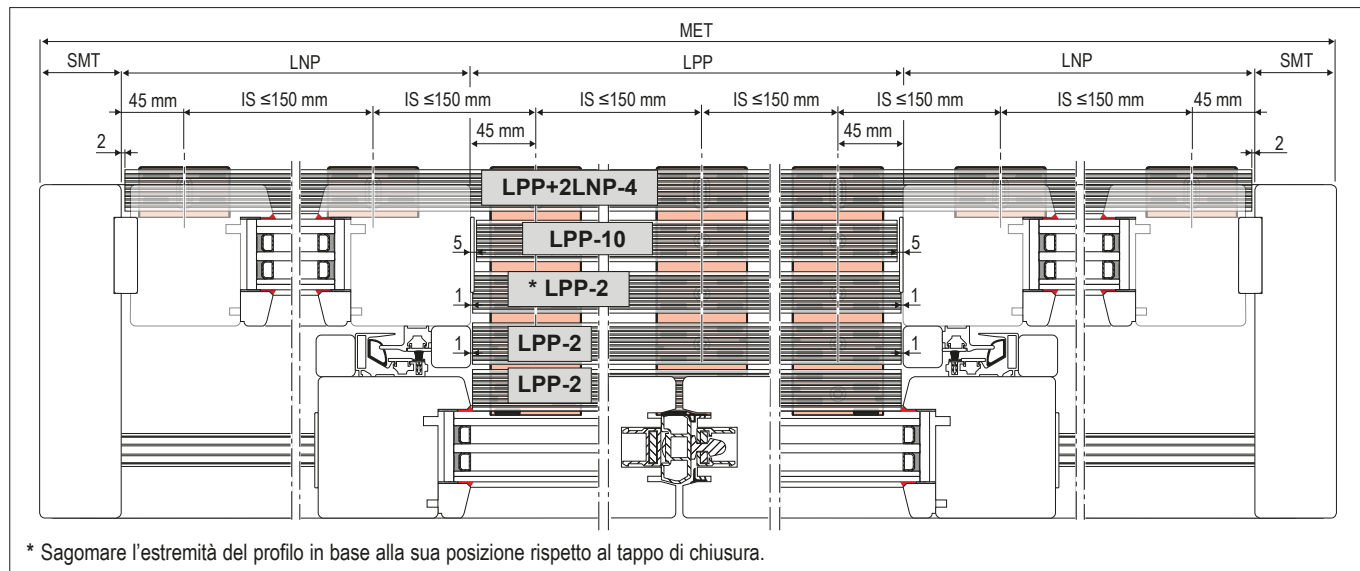


Larghezza passaggio pedonale **LPP = MET-2SMT-LBF-5** (schema A)
 Larghezza non pedonale **LNP = LBF+5**

N° spessori **S = (LPP/150)+1** (arrotondare per eccesso)
 Interasse spessori **IS = (LPP-90)/(S-1)** (usare S arrotondato per eccesso)

[Dimensioni in millimetri]

Calcolo quantità e posizionamento spessori (schema E)



Larghezza passaggio pedonale **LPP = MET-2SMT-2LBF-10** (schema E)
 Larghezza non pedonale **LNP = LBF+5**

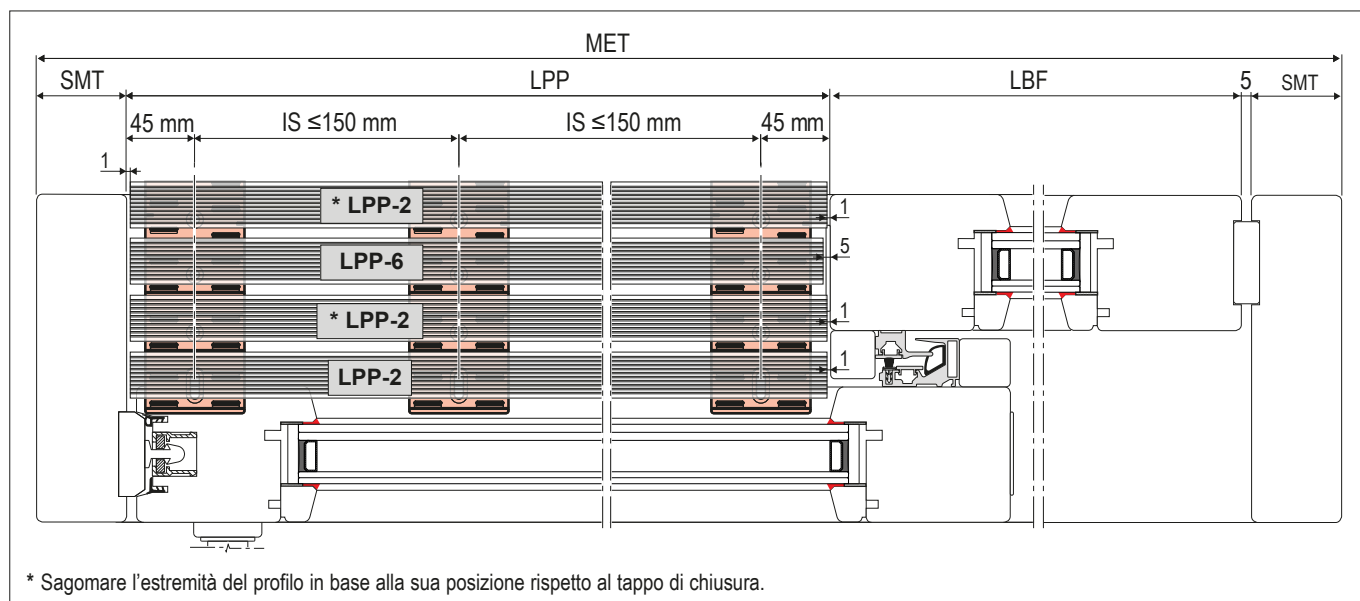
N° spessori **S = (LPP/150)+1** (arrotondare per eccesso)
 Interasse spessori **IS = (LPP-90)/(S-1)** (usare S arrotondato per eccesso)

[Dimensioni in millimetri]

NB. Nell'area non pedonale (**LNP**) l'interasse tra gli spessori è discrezionale pertanto non viene fornita la formula per calcolarne la quantità.

Climatech 68 con Sistema ClimaZero

Calcolo quantità e posizionamento spessori (schema A)



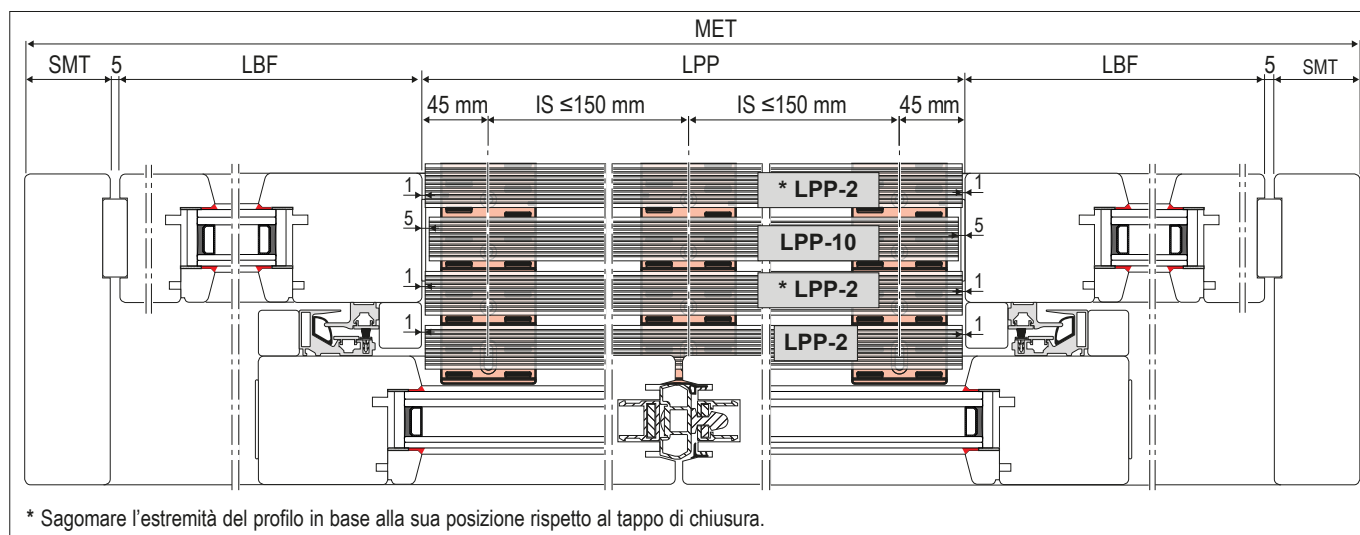
Larghezza passaggio pedonale **LPP = MET-2SMT-LBF-5** (schema A)

N° spessori **S = (LPP/150)+1** (arrotondare per eccesso)

Interasse spessori **IS = (LPP-90)/(S-1)** (usare S arrotondato per eccesso)

[Dimensioni in millimetri]

Calcolo quantità e posizionamento spessori (schema E)



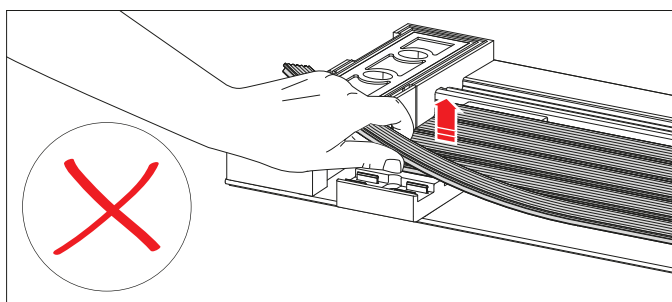
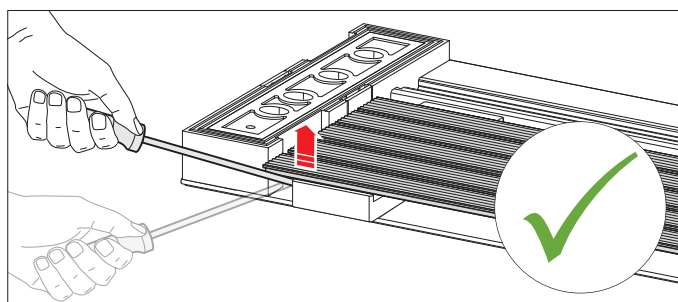
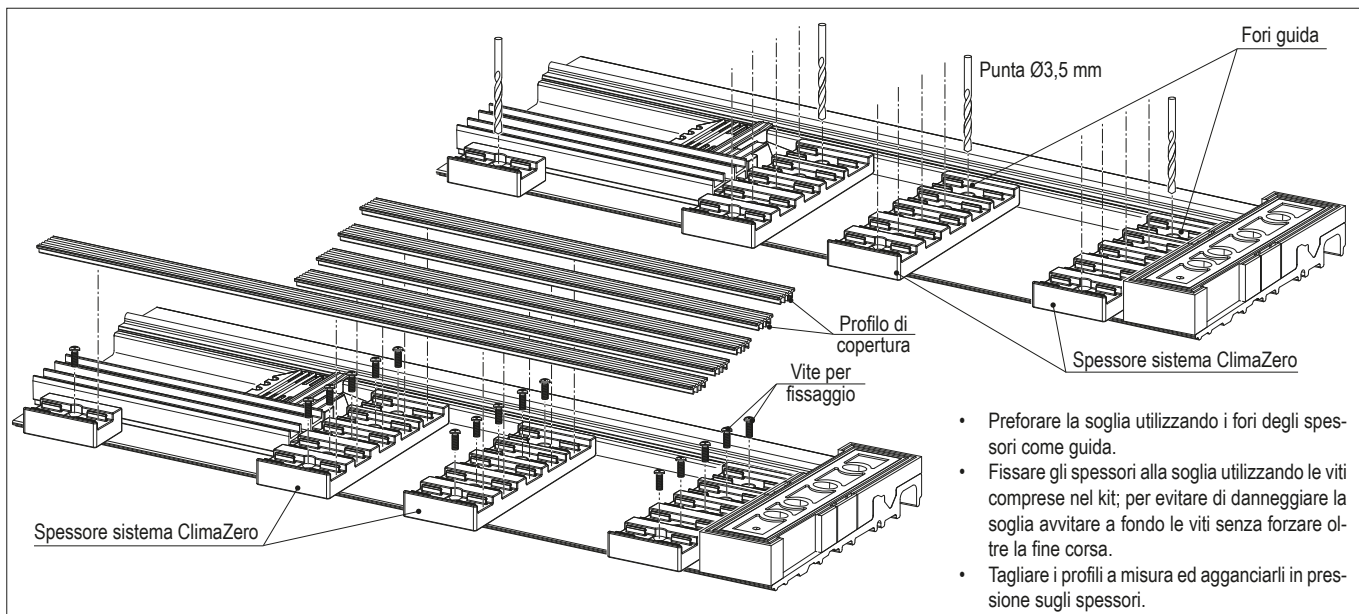
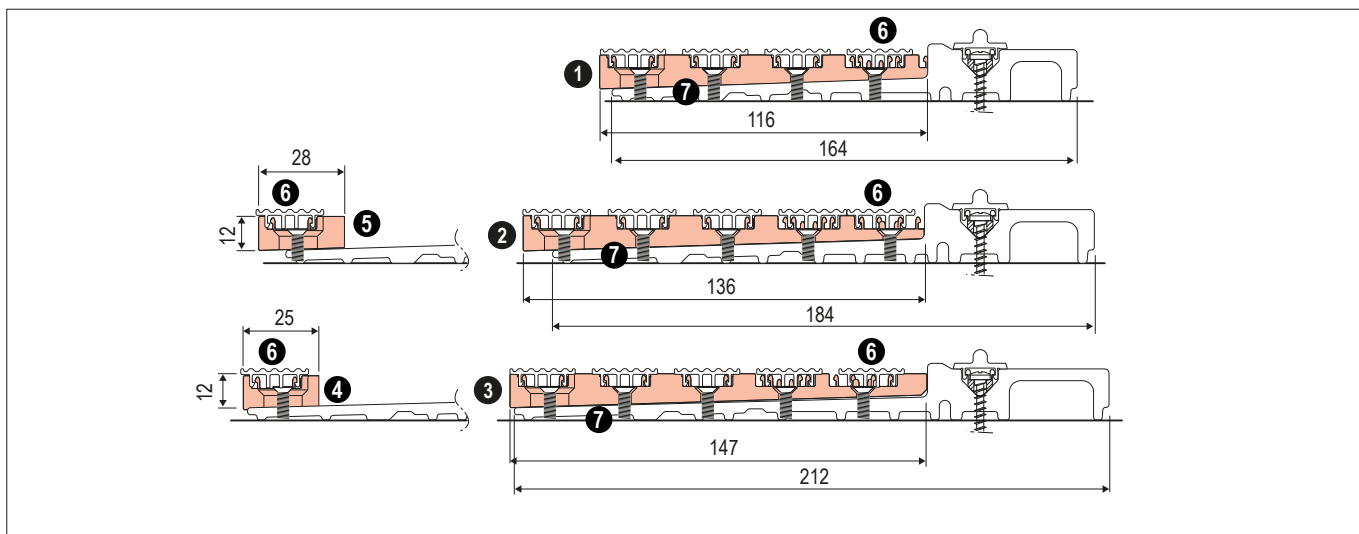
Larghezza passaggio pedonale **LPP = MET-2SMT-2LBF-10** (schema E)

N° spessori **S = (LPP/150)+1** (arrotondare per eccesso)

Interasse spessori **IS = (LPP-90)/(S-1)** (usare S arrotondato per eccesso)

[Dimensioni in millimetri]

Climatech con Sistema ClimaZero



Per sganciare il profilo di copertura, fare leva tra soglia e profilo di copertura in prossimità di ciascuno spessore.

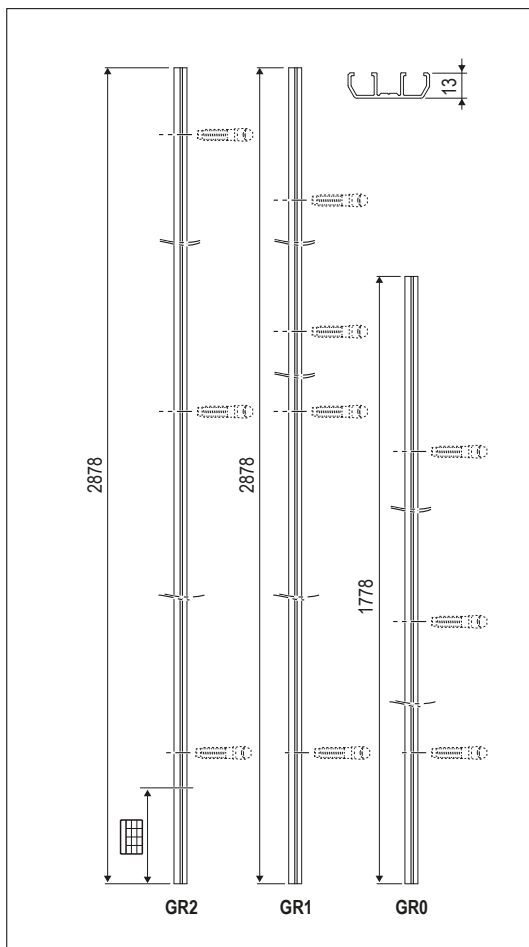
Specifiche d'ordine

| Rif. | Articolo | Compatibilità soglia | Codice articolo |
|------|-----------------|----------------------|-----------------|
| 1 | Spessore 116 mm | 164 (68) | G01490.03.86 |
| 2 | Spessore 136 mm | 184 (78) | G01490.02.86 |
| 3 | Spessore 147 mm | 212 (92) | G01490.01.86 |
| 4 | Spessore 25 mm | 212 (92) | G01490.04.86 |

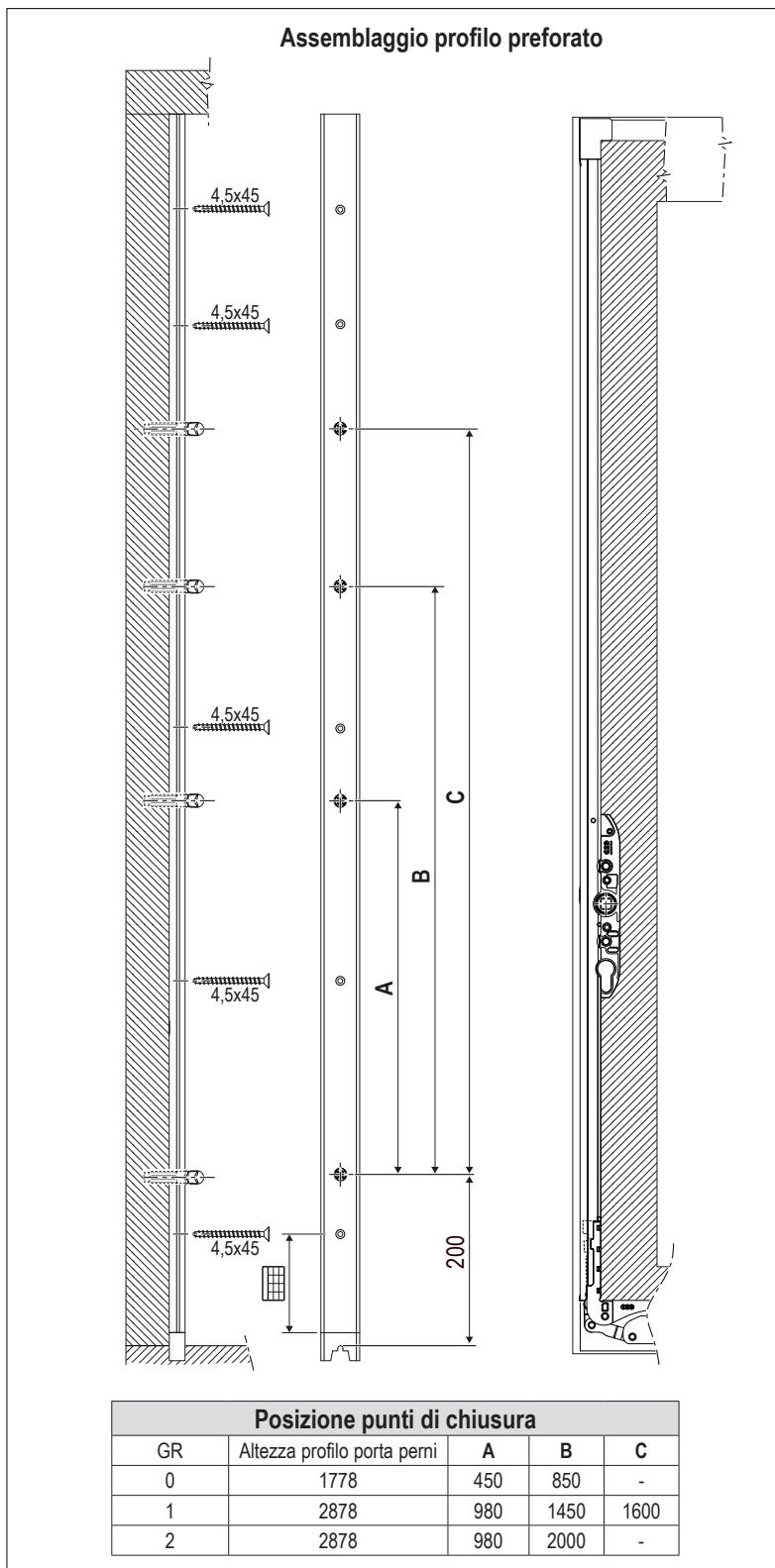
| Rif. | Articolo | Compatibilità soglia | Codice articolo |
|------|------------------------------|------------------------|-----------------|
| 5 | Spessore 28 mm | 184 (78) | G01490.05.86 |
| 6 | Profilo di copertura 6000 mm | 164-184-212 (68/78/92) | G01489.04.01 |
| 7 | Viti di fissaggio spessori | 164-184-212 (68/78/92) | G01811.20.02 |

Profili porta perni per nodo laterale

| Articolo | Descrizione | Materiale | Utilizzo | Fissaggio |
|------------------------------|--|-----------|--|---------------|
| Profilo portaperni preforato | Profilo porta perni in alluminio anodizzato con fori predisposti per l'alloggiamento dei perni. Tappi copriforo per fori non utilizzati. | Alluminio | Nodo laterale degli alzanti scorrevoli, in abbinamento alla serratura. | Viti ø4x45 mm |



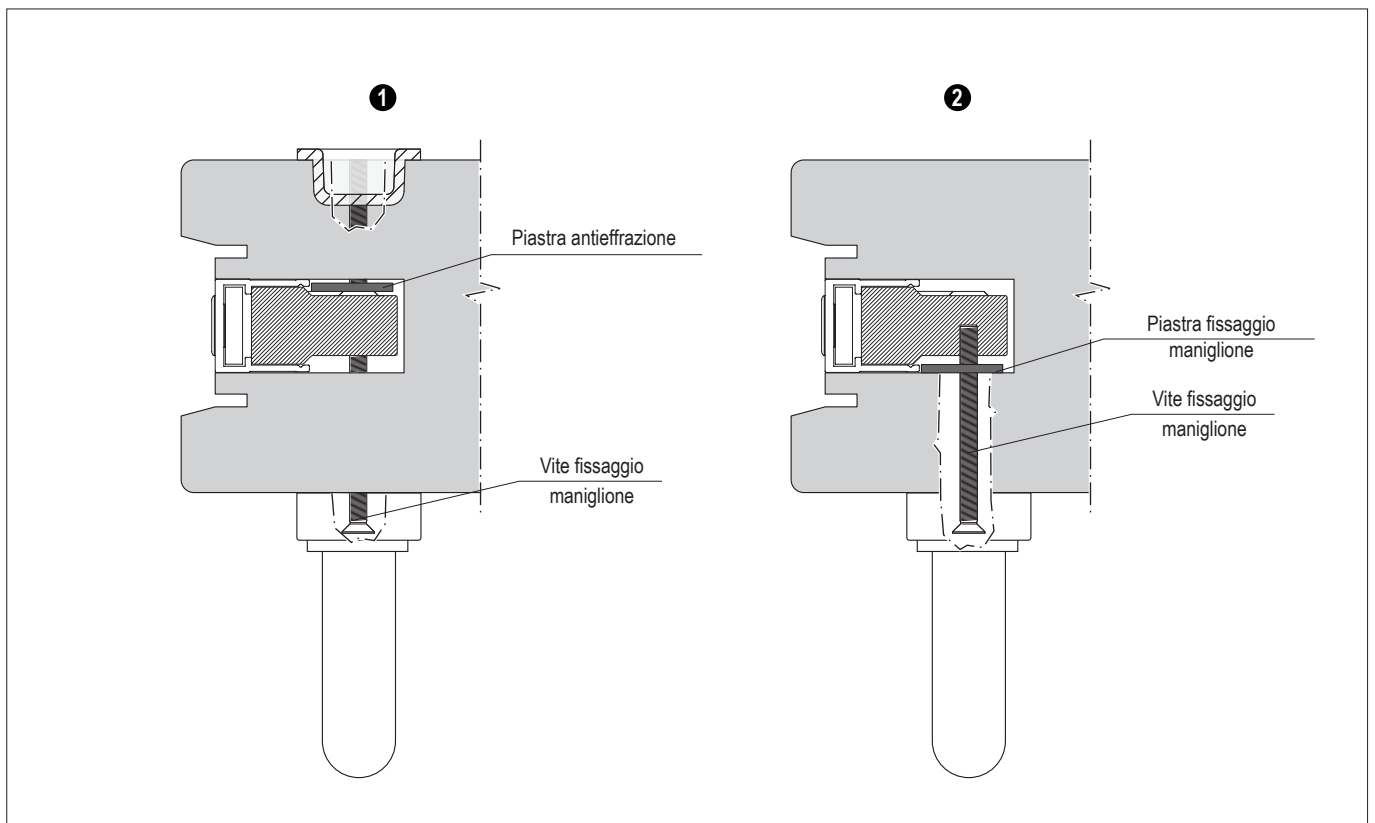
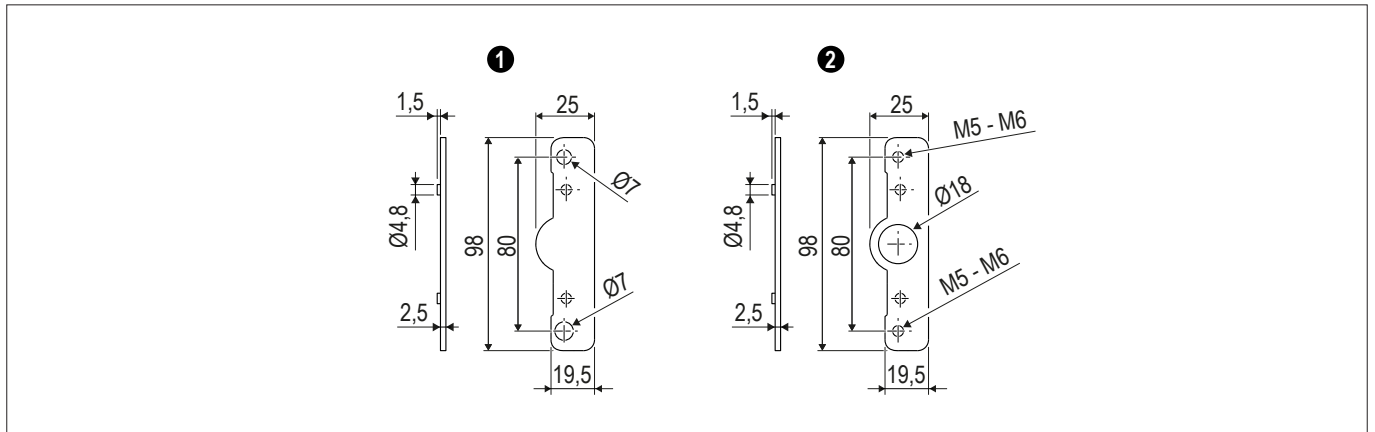
| Posizione fori vite | | | | | |
|---------------------|-----|-----|------|------|------|
| GR | 1° | 2° | 3° | 4° | 5° |
| 0 | 48 | 748 | 1448 | | |
| 1 | 48 | 748 | 1448 | 2148 | 2718 |
| 2 | 160 | 730 | 1430 | 2130 | 2830 |



| Articolo | GR | Codice articolo Argento | Codice articolo Elettrocolore | Lunghezza | HB | |
|-------------------------------|----|-------------------------|-------------------------------|--------------|------|-----------|
| Profilo di chiusura preforato | 0 | Per serratura GR1 e GR2 | G01341.00.01 | G01341.00.02 | 1778 | 800-1800 |
| | 1 | Per serratura GR3 e GR4 | G01341.01.01 | G01341.01.02 | 2878 | 1770-2900 |
| | 2 | Per serratura GR5 | G01341.02.01 | G01341.02.02 | 2878 | 1770-2900 |

Piastra antieffrazione, piastra fissaggio maniglione

| Articolo | Rif. | Descrizione | Materiale | Utilizzo | Fissaggio |
|------------------------------|----------|--|---------------------|---|------------------------|
| Piastra antieffrazione | 1 | Protegge la cassa serratura dall'effrazione. | Acciaio antitrapano | Per sicurezza antieffrazione se non si usa doppio maniglione. | Applicare su serratura |
| Piastra fissaggio maniglione | 2 | Consente un fissaggio saldo del maniglione in assenza di conchiglia e di maniglione esterno. | Acciaio | Per fissare il maniglione interno se non si usa la vaschetta esterna. Posizionare la piastra nel lato interno della fresata della cassa serratura. | Su viti maniglione |

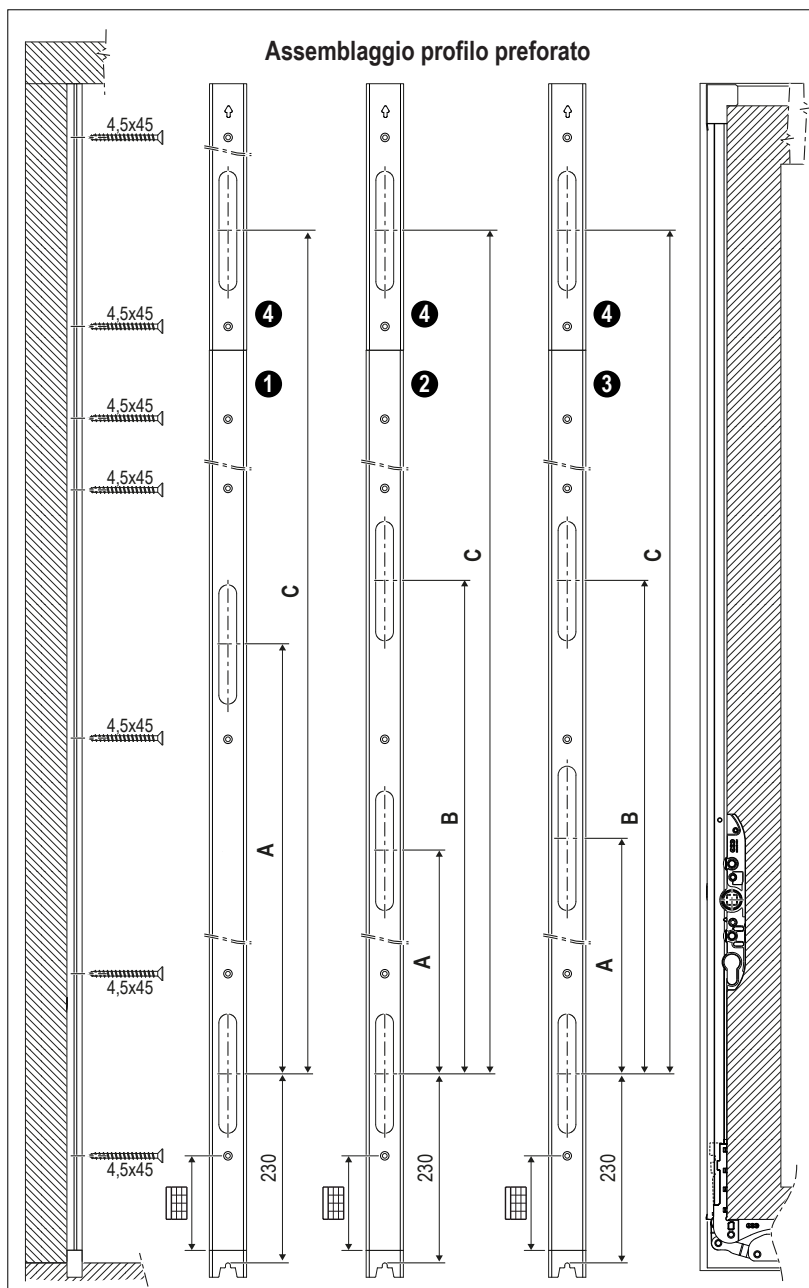
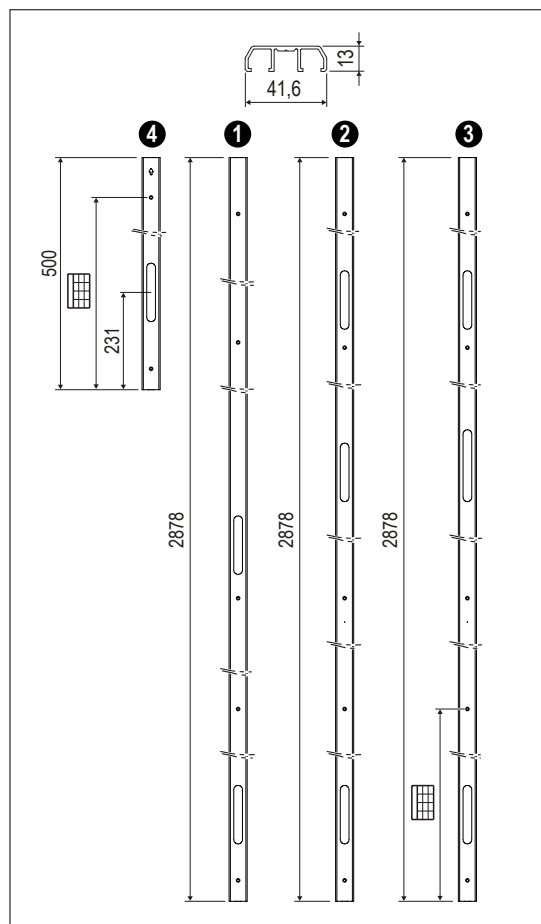


| Rif. | Articolo | Codice articolo |
|----------|------------------------|-----------------|
| 1 | Piastra antieffrazione | G05004.00.00 |

| Rif. | Articolo | Codice articolo | Particolare costruttivo |
|----------|------------------------------|-----------------|-------------------------|
| 2 | Piastra fissaggio maniglione | G05371.M5.00 | Filetto M5 |
| | | G05371.M6.00 | Filetto M6 |

Profili di chiusura per nodo laterale e prolunga

| Articolo | Descrizione | Materiale | Utilizzo | Fissaggio |
|--|--|-----------|---|-----------------------------------|
| 1 Profilo di chiusura preforato (2 sedi predisposte) | Profilo di chiusura in alluminio anodizzato con fori predisposti per l'alloggiamento degli incontri gancio. NB. Non adatto ad accogliere l'incontro con retrosegnalatore. | Alluminio | Sul nodo laterale degli alzanti scorrevoli, in abbinamento alla serratura | Viti $\varnothing 4 \times 45$ mm |
| 2 Profilo di chiusura preforato (3 sedi predisposte) | | | | |
| 3 Profilo di chiusura preforato (3 sedi predisposte, quella centrale per incontro con retrosegnalatore) | | | | |
| 4 Prolunga del profilo di chiusura. | Installato sopra al profilo di chiusura permette l'estensione del campo di applicazione e l'aggiunta di un punto di chiusura. | | | |



| Posizione punti di chiusura | | | | | |
|-----------------------------|----|-----------------------------|--------|------|---------------|
| | GR | Altezza profilo di chiusura | A | B | C (min - max) |
| 1 | 3 | 2878 | 1354 | - | 1789,5+2137,5 |
| | 4 | 2878 | 1504 | - | 1939,5+2387,5 |
| | 5 | 2878 | 1904 | - | 2339,5+2737,5 |
| 2 | 3 | 2878 | 970 | 1354 | 1789,5+2137,5 |
| | 4 | 2878 | 970 | 1504 | 1939,5+2387,5 |
| | 5 | 2878 | 970 | 1904 | 2339,5+2737,5 |
| 3 | 3 | 2878 | 1042,6 | 1354 | 1789,5+2137,5 |
| | 4 | 2878 | 1042,6 | 1504 | 1939,5+2387,5 |
| | 5 | 2878 | 1042,6 | 1904 | 2339,5+2737,5 |

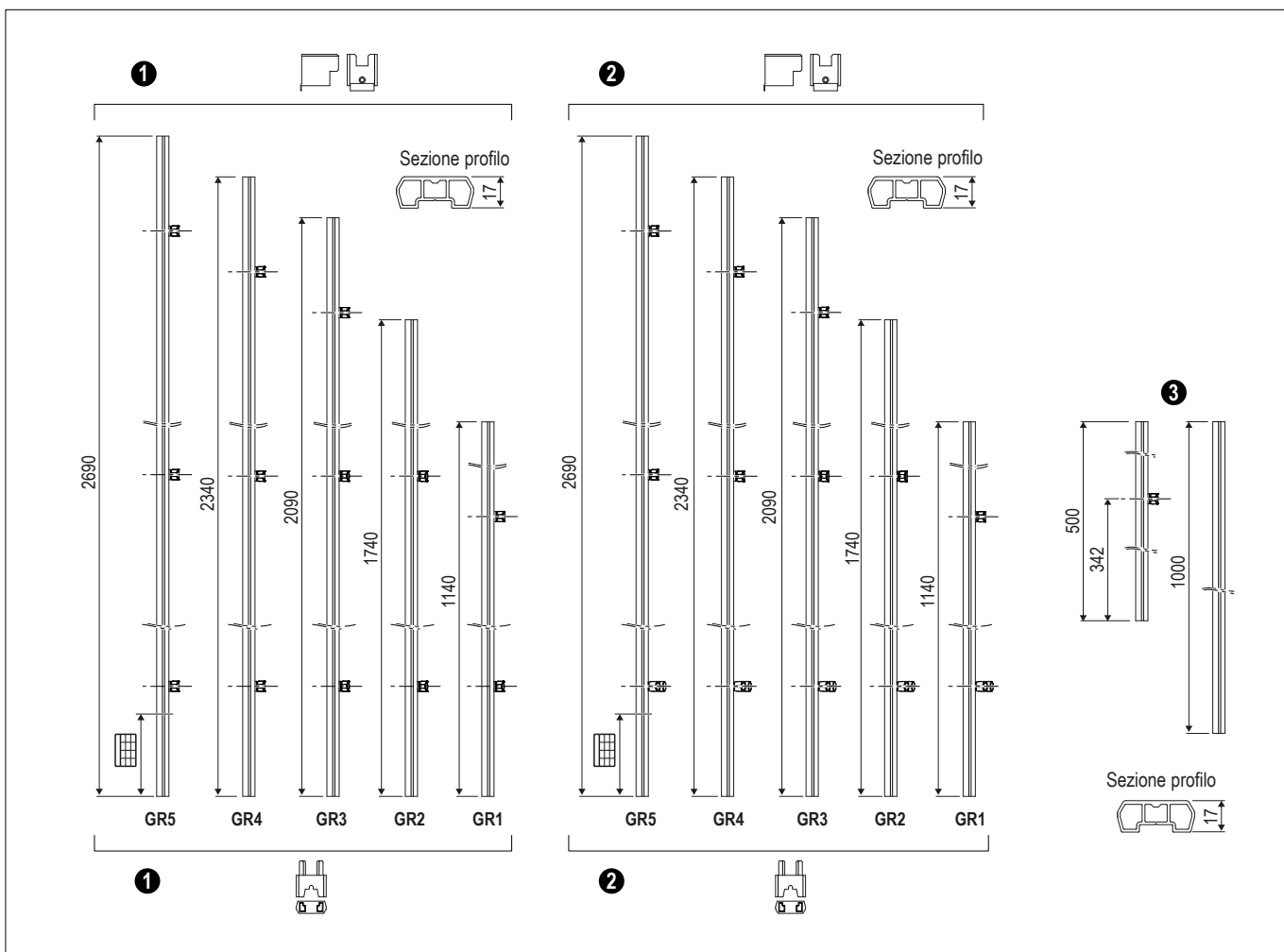
| Articolo | GR | Codice articolo Argento | Codice articolo Elettrocromore | Lunghezza | HB | Sedi predisposte per incontro |
|--|----|-------------------------|--------------------------------|-----------|-----------|-------------------------------|
| 1 Profilo di chiusura preforato (2 sedi predisposte) | 3 | G01359.03.01 | G01359.03.02 | 2878 | 1770-2900 | 2 |
| | 4 | G01359.04.01 | G01359.04.02 | | | |
| | 5 | G01359.05.01 | G01359.05.02 | | | |
| 2 Profilo di chiusura preforato (3 sedi predisposte) | 3 | G01359.13.01 | G01359.13.02 | 2878 | 1770-2900 | 3 |
| | 4 | G01359.14.01 | G01359.14.02 | | | |
| | 5 | G01359.15.01 | G01359.15.02 | | | |
| 3 Profilo di chiusura preforato (3 sedi predisposte, quella centrale per incontro con retrosegnalatore) | 3 | G01359.23.01 | G01359.23.02 | 2878 | 1770-2900 | 2+1 |
| | 4 | G01359.24.01 | G01359.24.02 | | | |
| | 5 | G01359.25.01 | G01359.25.02 | | | |
| 4 Prolunga profilo di chiusura | - | G01360.01.01 | G01360.01.02 | 500 | 2900+500 | 1 |

| Posizione fori vite | | | | | | |
|---------------------|----|-----|-----|------|------|------|
| | GR | 1° | 2° | 3° | 4° | 5° |
| 1 | 3 | 48 | 748 | 1448 | 2148 | 2718 |
| 2 | 4 | 48 | 748 | 1448 | 2148 | 2718 |
| 3 | 5 | 48 | 748 | 1448 | 2018 | 2718 |
| 4 | - | 128 | 338 | - | - | - |

Kit profili porta perni per ante coassiali e relative prolunghe

| Articolo | Rif. | Descrizione | Materiale | Utilizzo | Fissaggio |
|--|------|---|----------------------------------|---------------------|--|
| Kit profilo porta perni coassiale con perni | ❶ | Profilo di chiusura in alluminio anodizzato con perni antieffrazione preassemblati. Tappi di tenuta inferiore e superiore. | Alluminio, con perni in acciaio. | Per ante coassiali. | Viti 4,5x60 mm. |
| Kit profilo porta perni coassiale con posizione di areazione | ❷ | Profilo di chiusura in alluminio anodizzato con perni antieffrazione preassemblati (uno dei quali con posizione di areazione). Tappi di tenuta inferiore e superiore. | | | Le posizioni dei fori vite di detto profilo corrispondono esattamente con i fori vite della serratura lasciati liberi. |
| Prolunga profilo chiusura ante coassiali | ❸ | Prolunga per profilo di chiusura disponibile con o senza perno. | | | |

NB. In caso di utilizzo con guida superiore ad incasso tagliare il profilo a tutta altezza e non utilizzare il tappo superiore contenuto nel kit.



Kit profili porta perni per ante coassiali e relative prolunghe

Assemblaggio profilo ante coassiali

NB. Solo per AS XC

| | Altezza profilo porta perni | A | B | C |
|-----|-----------------------------|-----|------|------|
| GR1 | 1140 | 450 | - | 974 |
| GR2 | 1740 | 850 | - | 1374 |
| GR3 | 2090 | 980 | 1450 | 1974 |
| GR4 | 2340 | 980 | 1600 | 2124 |
| GR5 | 2690 | 980 | 2000 | 2524 |

| GR | 1° | 2° | 3° | 4° | 5° | 6° | 7° | 8° |
|----|-----|-----|-------|-------|------|------|------|------|
| 1 | 128 | 236 | 292,5 | 508 | 578 | 686 | | |
| 2 | 128 | 236 | 292,5 | 508 | 978 | 1086 | | |
| 3 | 128 | 236 | 836 | 892,5 | 1108 | 1216 | 1578 | 1686 |
| 4 | 128 | 236 | 836 | 892,5 | 1108 | 1216 | 1728 | 1836 |
| 5 | 128 | 236 | 836 | 892,5 | 1108 | 1216 | 2128 | 2236 |

| Rif. | Articolo | GR | Codice art. Argento | Codice art. Elettrocolore | Altezza | HBB |
|----------|---|----|---------------------|---------------------------|---------|-----------|
| 1 | Kit profilo porta perni coassiale con perni | 1 | G01361.01.01 | G01361.01.02 | 1140 | 810-1200 |
| | | 2 | G01361.02.01 | G01361.02.02 | 1740 | 1175-1800 |
| | | 3 | G01361.03.01 | G01361.03.02 | 2090 | 1775-2150 |
| | | 4 | G01361.04.01 | G01361.04.02 | 2340 | 1925-2400 |
| | | 5 | G01361.05.01 | G01361.05.02 | 2690 | 2325-2750 |

| Rif. | Articolo | GR | Codice art. Argento | Codice art. Elettrocolore | Altezza | HBB ◊ |
|----------|--|----|---------------------|---------------------------|---------|-----------|
| 2 | Kit profilo porta perni coassiale con posizione di areazione | 1 | G01340.01.01 | G01340.01.02 | 1140 | 810-1200 |
| | | 2 | G01340.02.01 | G01340.02.02 | 1740 | 1175-1800 |
| | | 3 | G01340.03.01 | G01340.03.02 | 2090 | 1775-2150 |
| | | 4 | G01340.04.01 | G01340.04.02 | 2340 | 1925-2400 |
| | | 5 | G01340.05.01 | G01340.05.02 | 2690 | 2325-2750 |

| Rif. | Articolo | Codice articolo Argento | Codice articolo Elettrocolore | Lunghezza |
|----------|----------------------|-------------------------|-------------------------------|-----------|
| 3 | Prolunga con perno | G01361.97.01 | G01361.97.02 | 500 |
| | Prolunga senza perno | G01757.00.01 | G01757.00.02 | 1000 |

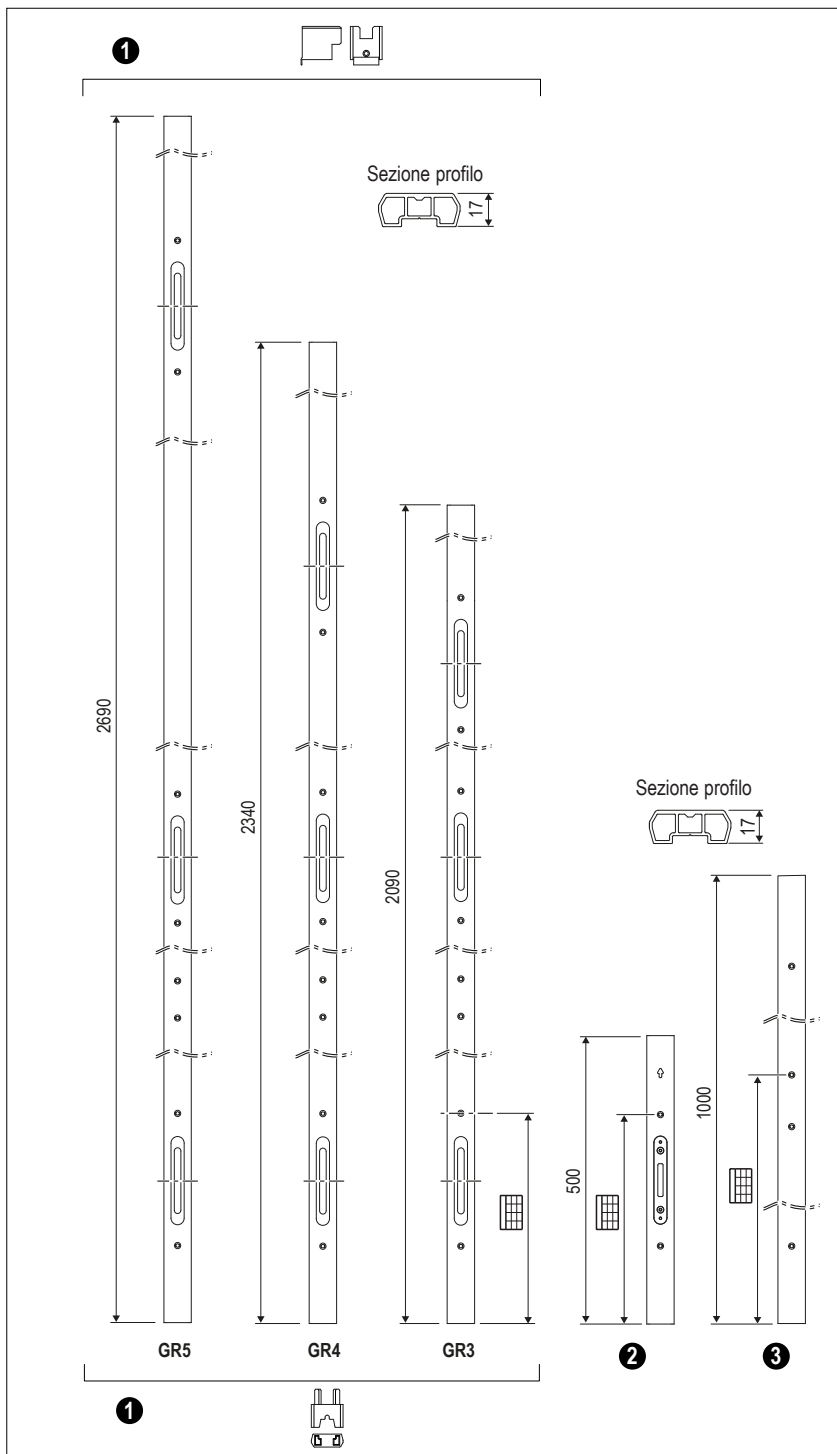
◊ Con guida superiore 22x22 cod. G01002.XX.XX il campo di applicazione di HBB si riduce di 10 mm.

Kit profili di chiusura con 3 ganci, per ante coassiali e relativa prolunga

| Articolo | Rif. | Descrizione | Materiale | Utilizzo | Fissaggio |
|--|------|--|--|--------------------|---|
| Kit profilo di chiusura per ante coassiali | ❶ | Profilo di chiusura in alluminio anodizzato con alloggiamento per incontri ganci. Tappi di tenuta inferiore e superiore. NB. Gli incontri sono inclusi. NB. Gli alloggiamenti non sono adatti ad accogliere l'incontro con retrosegnalatore. | Alluminio, con incontri in zama e tappi in gomma | Per ante coassiali | Viti 4,5x60 mm. Le posizioni dei fori vite di detto profilo corrispondono esattamente con i fori vite della serratura ricevente a ganci lasciati liberi. |
| Prolunga profilo chiusura ante coassiali | ❷ | Prolunga per profilo di chiusura. NB. Incontro premontato. | | | |
| Prolunga profilo chiusura ante coassiali | ❸ | Prolunga per profilo di chiusura. | Alluminio | Per ante coassiali | Viti 4,5x60 mm. |

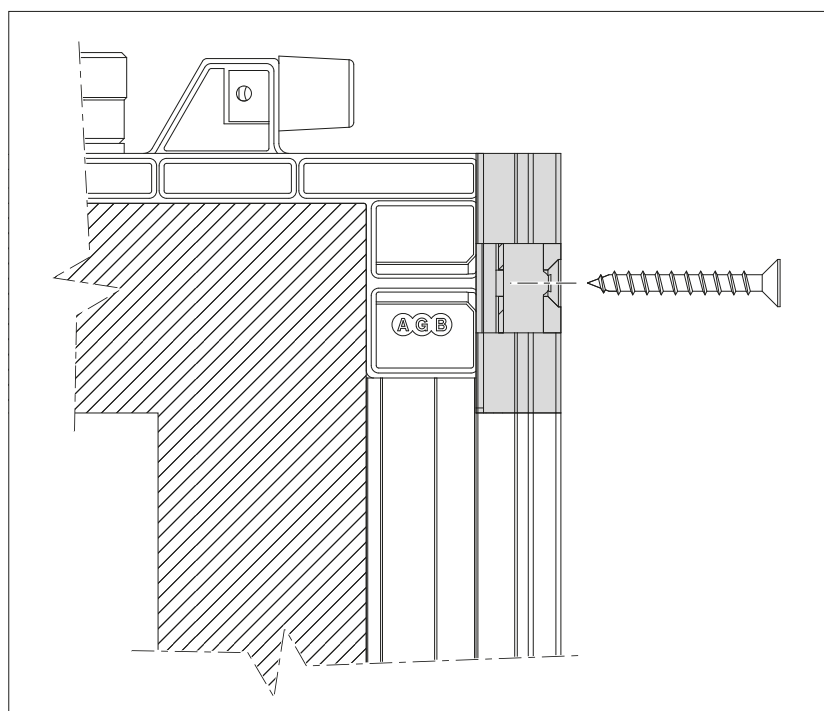
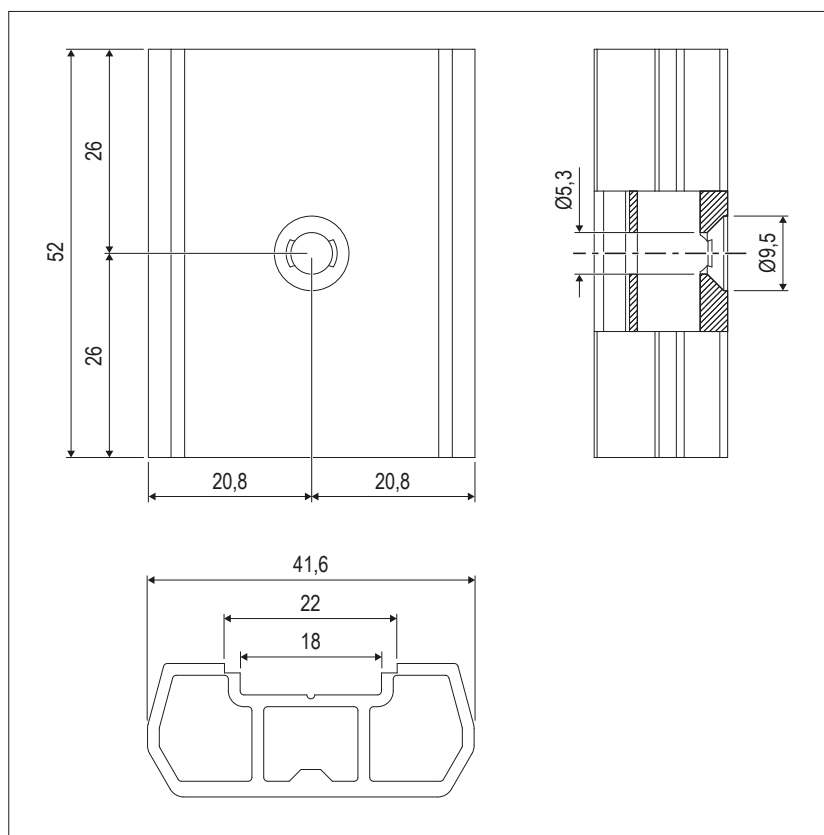
NB. Abbinare a serratura ricevente a ganci; non utilizzare con serratura a perni.

NB. Obbligatorio in caso di ante coassiali; non è possibile utilizzare incontri singoli e fascetta in legno.



Terminale per profili di chiusura ante coassiali

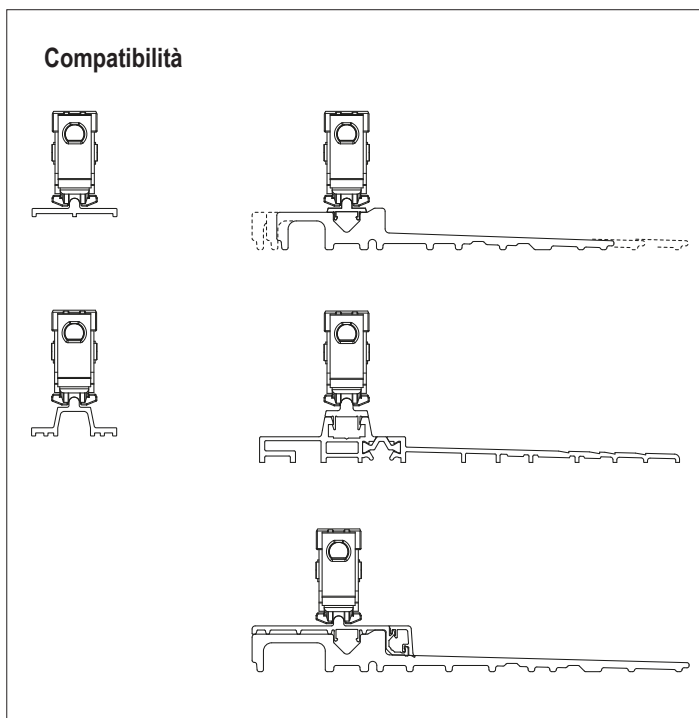
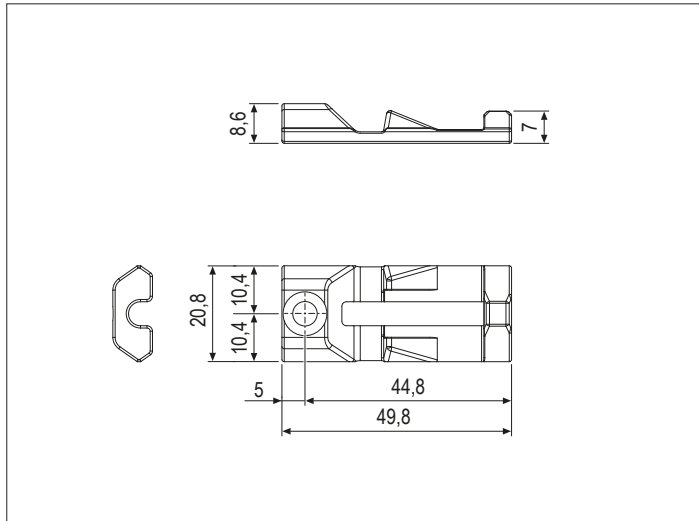
| Utilizzo | Fissaggio |
|---|--------------|
| Adattare sotto al pattino G00834.00.XX per garantire un'ottima tenuta del nodo coassiale. | Vite M4,5x60 |



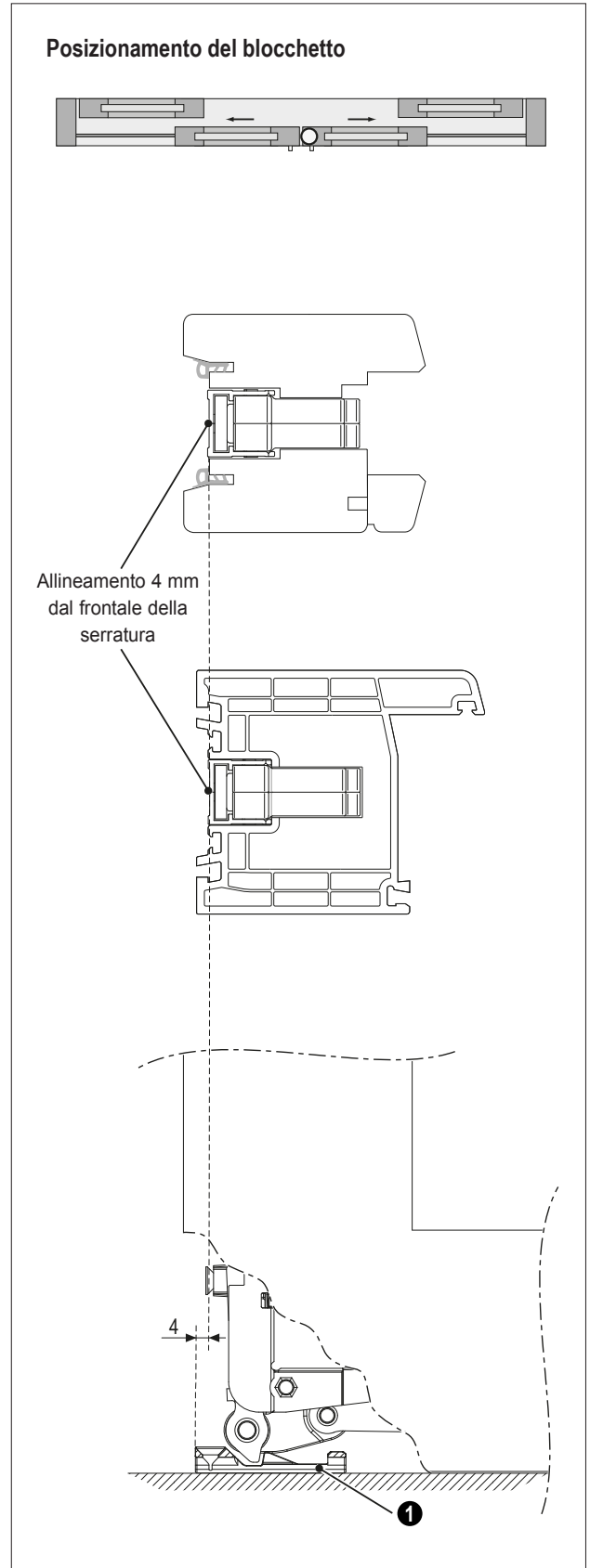
| Articolo | Codice articolo |
|--|-----------------|
| Terminale per profili di chiusura ante coassiali | G01757.90.XX |

Blocchetto di posizionamento ante coassiali

| Articolo | Rif. | Descrizione | Materiale | Utilizzo | Fissaggio |
|---|----------|--|----------------------|--|---------------------|
| Blocchetto di posizionamento ante coassiali | 1 | Accessorio sagomato per l'accoppiamento con il carrello anteriore, adatto per la posa su tutti i tipi di soglia AGB. | Acciaio sinterizzato | Garantisce maggiore stabilità all'anta coassiale in posizione di chiusura. Installare su anta secondaria. | Vite 4,5 x 40 mm |



| Rif. | Descrizione | Articolo |
|----------|---|--------------|
| 1 | Blocchetto di posizionamento ante coassiali | G01497.00.00 |



Kit profili di chiusura con 3 ganci, per ante coassiali e relativa prolunga

Assemblaggio profilo ante coassiali

NB. Solo per AS XC a ganci.

| | Altezza profilo | A | B | C (min - max) |
|-----|-----------------|-----|------|------------------|
| GR3 | 2090 | 970 | 1354 | 1789,5+2137,5 |
| GR4 | 2340 | 970 | 1504 | 1939,5+2387,5 |
| GR5 | 2690 | 970 | 1904 | 2339,5+2737,5 |

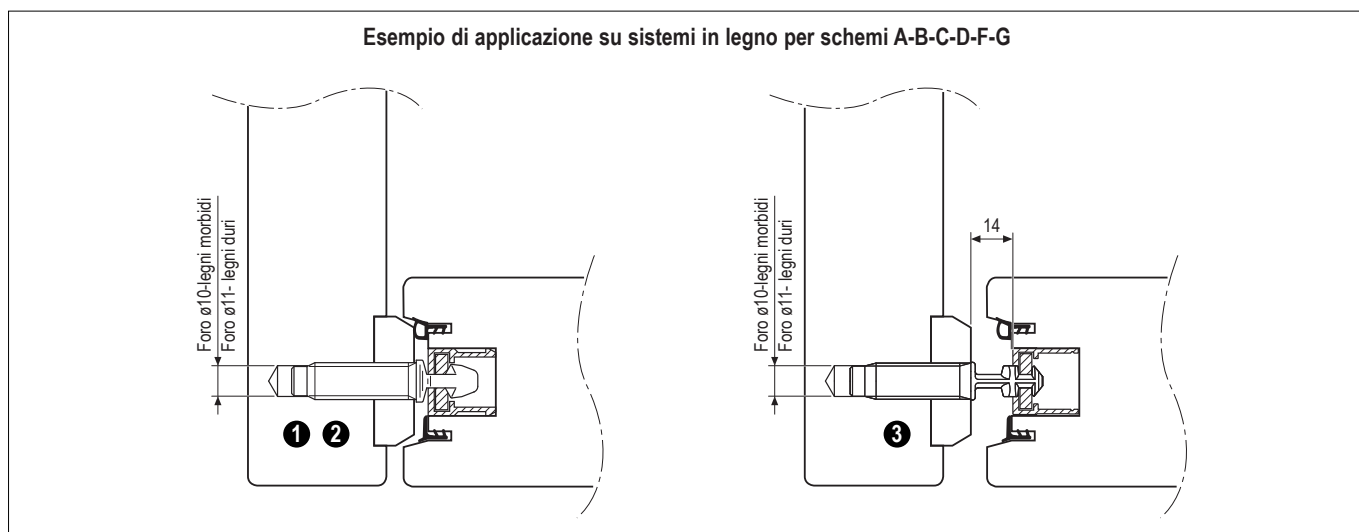
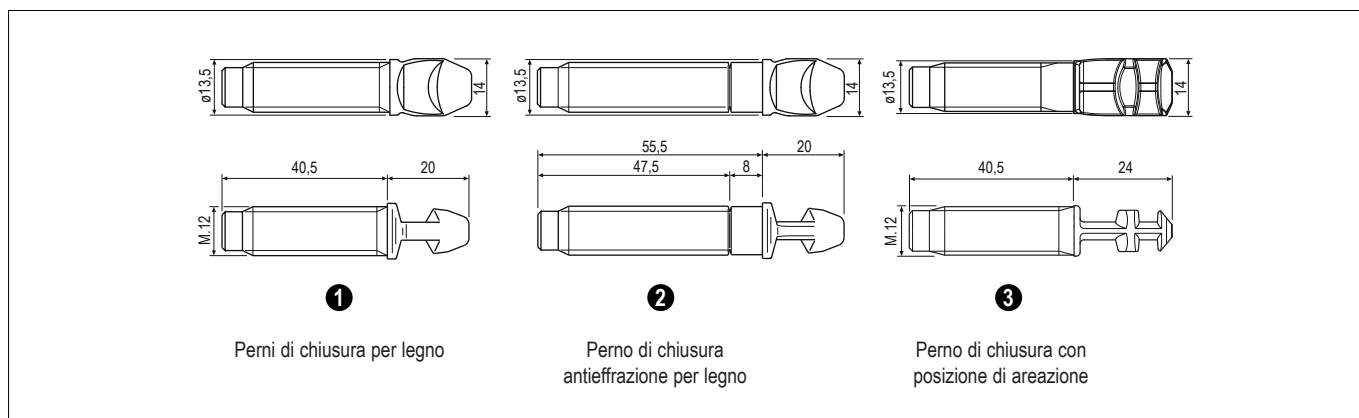
| GR | 1° | 2° | 3° | 4° | 5° | 6° | 7° | 8° |
|----|-----|-----|-----|-------|------|------|------|------|
| 3 | 128 | 332 | 836 | 892,5 | 1108 | 1302 | 1486 | 1686 |
| 4 | 128 | 332 | 836 | 892,5 | 1108 | 1302 | 1636 | 1836 |
| 5 | 128 | 332 | 836 | 892,5 | 1108 | 1302 | 2036 | 2236 |

| Rif. | Articolo | GR | Codice articolo Argento | Codice articolo Elettrocolore | Altezza | HBB ◇ |
|------|-----------------------------------|----|-------------------------|-------------------------------|---------|-----------|
| ❶ | Kit profilo di chiusura coassiale | 3 | G01373.13.01 | G01373.13.02 | 2090 | 1775-2150 |
| | | 4 | G01373.14.01 | G01373.14.02 | 2340 | 1925-2400 |
| | | 5 | G01373.15.01 | G01373.15.02 | 2690 | 2325-2750 |
| ❷ | Prolunga con incontro | - | G01364.01.01 | G01364.01.02 | 500 | - |
| ❸ | Prolunga senza incontro | - | G01757.00.01 | G01757.00.02 | 1000 | - |

◇ Con guida superiore 22x22 cod. G01002.XX.XX il campo di applicazione di HBB si riduce di 10 mm.

Perni di chiusura

| Articolo | Rif. | Descrizione | Materiale | Utilizzo | Fissaggio |
|----------------------------------|------|--|-----------|---|---|
| Perni di chiusura | ❶ | Perni filettati in acciaio. | Acciaio | Avvitati al montante del telaio forniscono un punto di bloccaggio sicuro per i battenti scorrevoli. Sono disponibili nella versione legno o nella versione PVC e alluminio. | Preforo $\varnothing 10$ mm per legni teneri. Preforo $\varnothing 11$ mm per legni duri. Avvitare il perno servendosi dell'apposito gancio G00746.00.06. Attenzione: non usare il martello in quanto potrebbe compromettere la tenuta del perno. NB. Per determinare l'esatto posizionamento del perno di chiusura utilizzare la dima art. G00746.00.05 (vedi capitolo "Dime"). |
| Perni di chiusura antieffrazione | ❷ | Perni filettati in acciaio. | | | |
| Perno con posizione di areazione | ❸ | Perno filettato con doppia posizione di chiusura. Permette di chiudere l'anta accostata al telaio con una fessura per areazione. | | | |

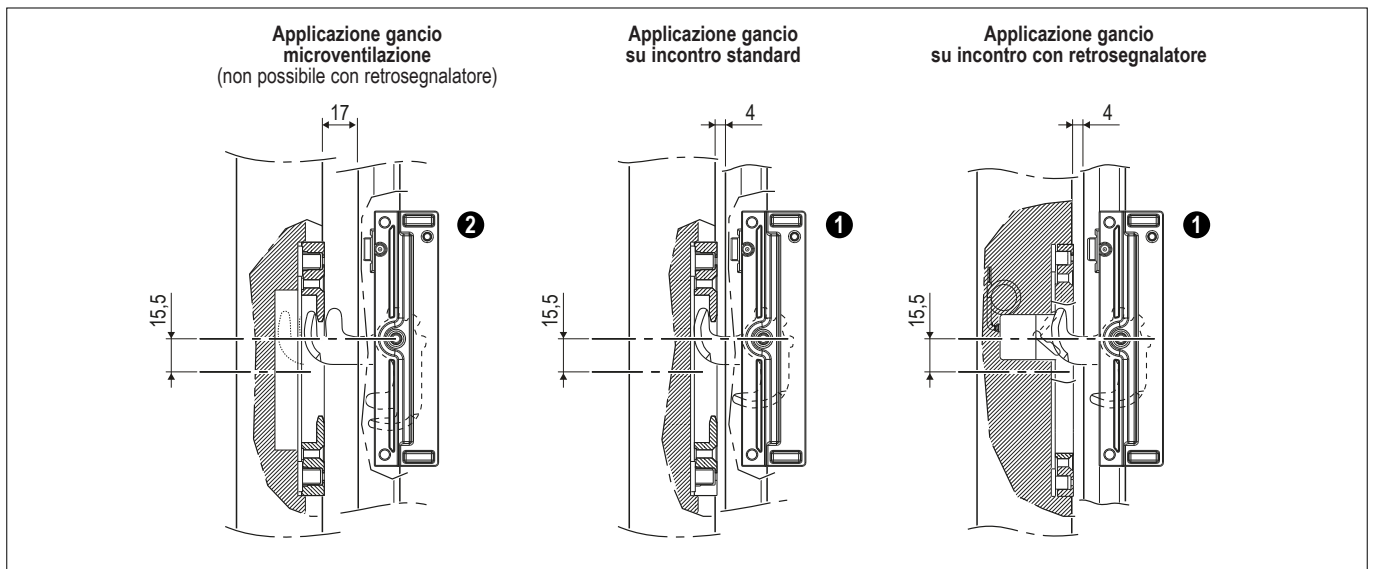
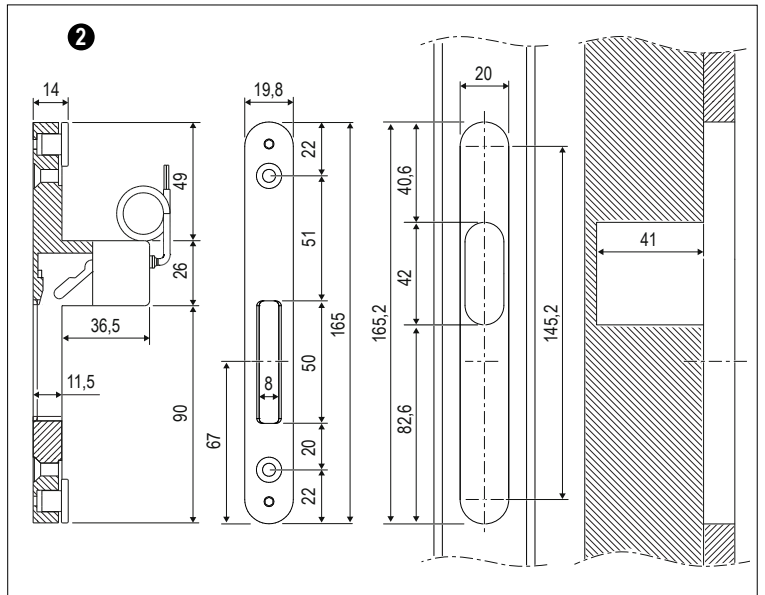
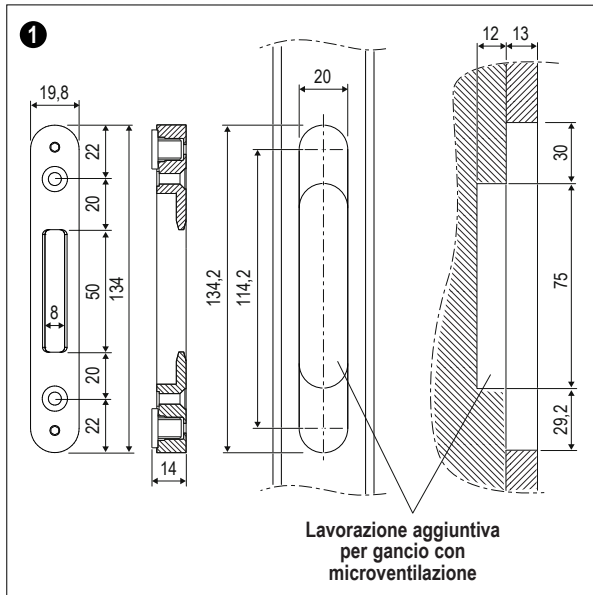


| Rif. | Descrizione | Articolo |
|------|---|----------------|
| ❶ | Legno | G40728.00.03 * |
| ❷ | Legno antieffrazione | G40728.00.33 * |
| ❸ | Aerazione per PVC/Alluminio legno/Legno | G04902.01.00 * |

* NB. Non contenuti nella confezione base (ordinare a parte).

Incontri

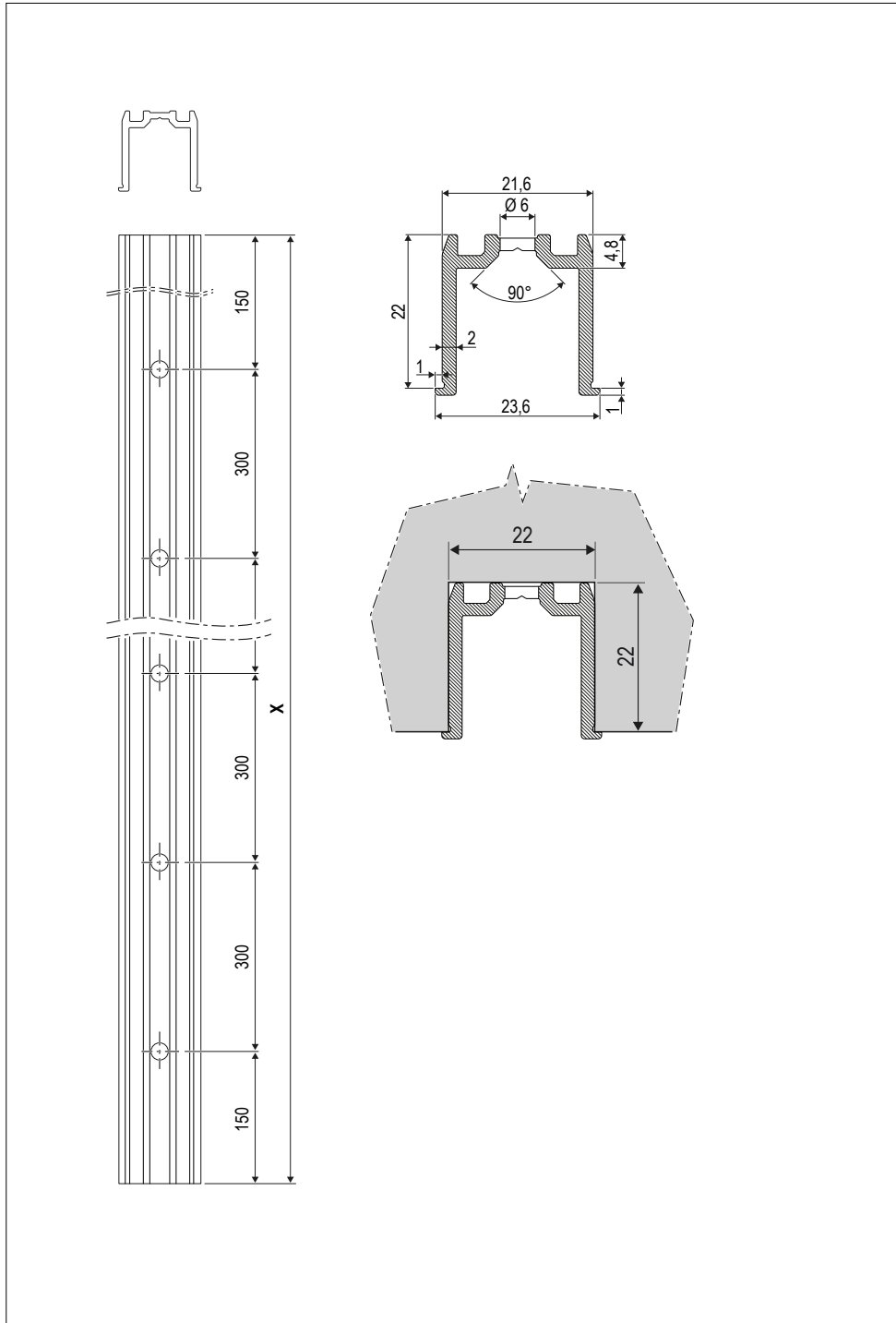
| Articolo | Rif. | Descrizione | Materiale | Utilizzo | Fissaggio |
|--|------|--|-----------|--|----------------|
| Incontro per gancio | ❶ | Punto di chiusura regolabile | Zama | - | Viti 4,5x45 mm |
| Incontro per gancio con retrosegnalatore | ❷ | Punto di chiusura regolabile con dispositivo di controllo della posizione del gancio | Zama | Collegato ad un dispositivo di controllo, permette di rilevare la posizione del gancio. NB. Non applicabile al profilo per ante coassiali. NB. Non compatibile con gancio microventilazione. | Viti 4,5x45 mm |



| Rif. | Descrizione | Articolo | |
|------|--|--------------|--------------|
| ❶ | Incontro per gancio | G06201.00.01 | G06201.00.02 |
| ❷ | Incontro per gancio con retrosegnalatore | G06203.00.01 | G06203.00.02 |

Guida superiore ad incasso 22x22

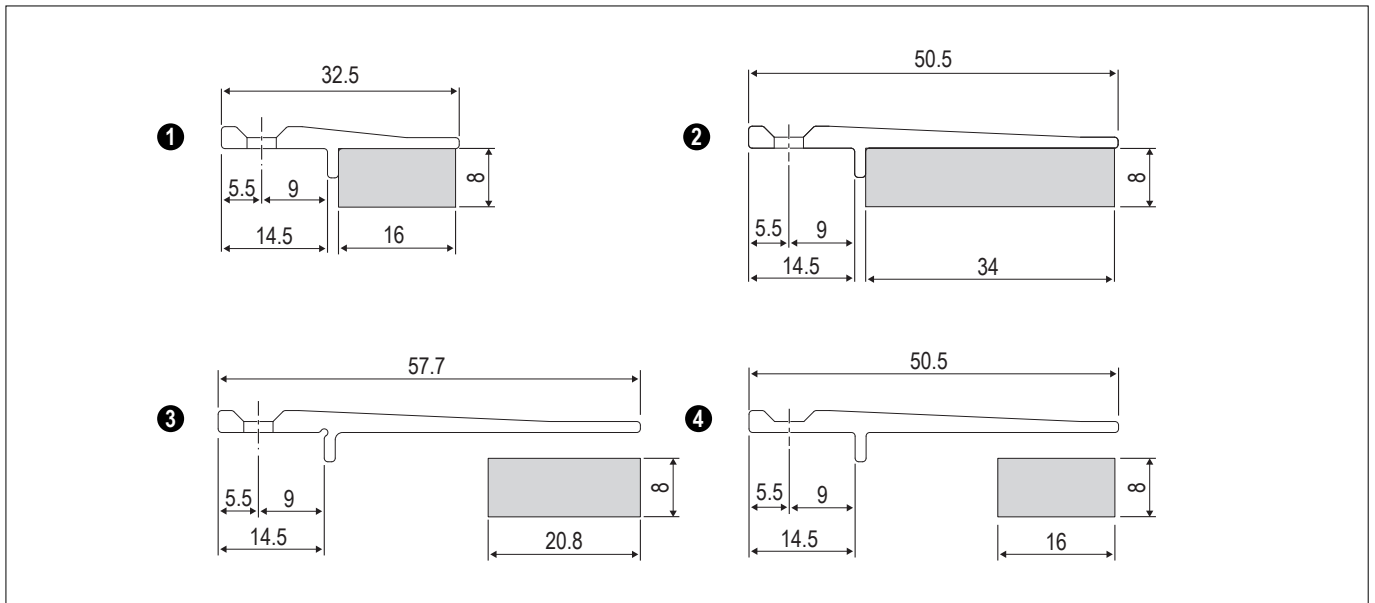
| Articolo | Rif. | Descrizione | Materiale | Utilizzo | Fissaggio |
|----------------------------|------|---|-----------|---|---------------|
| Guida superiore ad incasso | ❶ | Guida per i pattini di scorrimento dell'anta mobile, compatibile con i sistemi AGB di freno in chiusura/apertura. | Alluminio | Incassare nella rispettiva fresata sul traverso superiore del telaio. | Viti 4x25 mm. |



| Rif. | Articolo | Codice art. Argento | Codice art. Elettrocolore | X |
|------|----------------------------|---------------------|---------------------------|------|
| ❶ | Guida superiore ad incasso | G01002.01.01 | G01002.01.02 | 3000 |
| | | G01002.02.01 | G01002.02.02 | 4000 |
| | | G01002.03.01 | G01002.03.02 | 5000 |
| | | G01002.04.01 | G01002.04.02 | 6000 |
| | | G01002.05.01 | G01002.05.02 | 7000 |

Profilo di chiusura superiore anta mobile

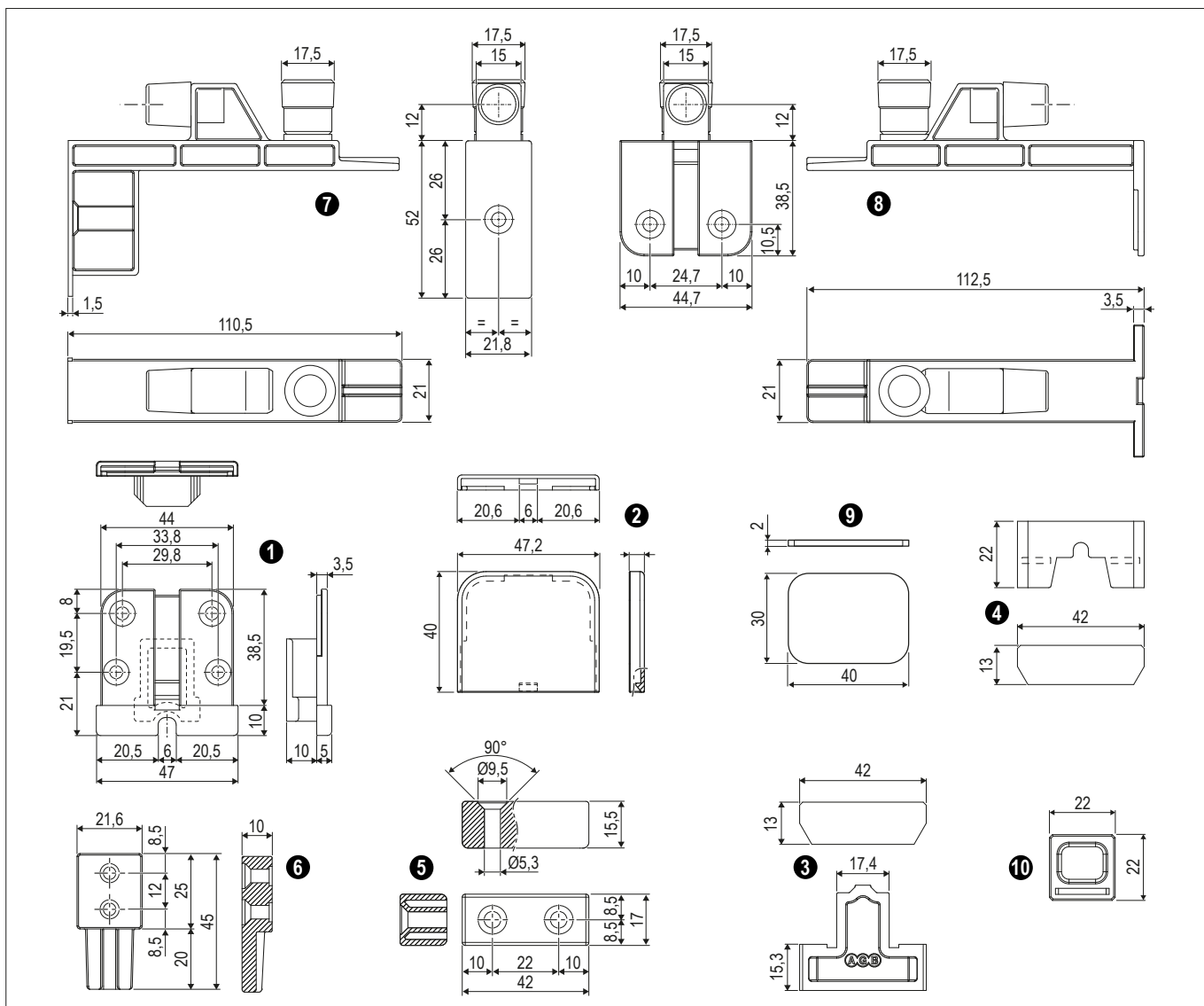
| Articolo | Rif. | Materiale | Utilizzo | Fissaggio |
|--|----------|---|---|-----------------|
| Profilo di chiusura superiore | 1 | Alluminio e spugna in EPDM a celle chiuse | Sul traverso superiore dell'anta mobile. Consente la tenuta ermetica dell'anta in chiusura. | Viti 3,5x30 mm. |
| Profilo di chiusura superiore | 2 | | | |
| Profilo di chiusura superiore legno alluminio - legno vetro | 3 | | Rifilare l'alluminio se necessario e poi applicarvi la spugna biadesiva. | |
| Profilo di chiusura superiore da 50 mm per sistema legno - alluminio | 4 | | | |



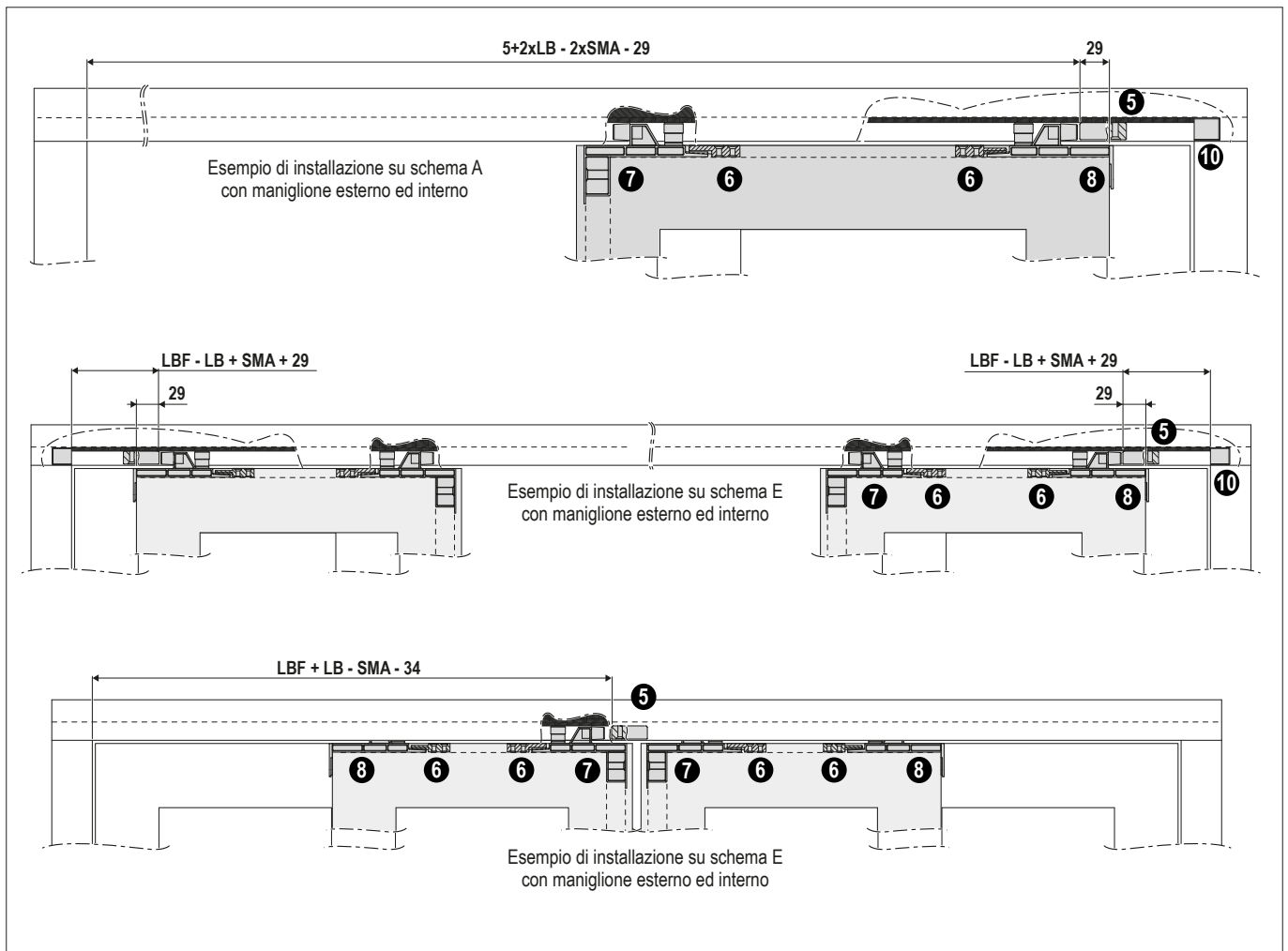
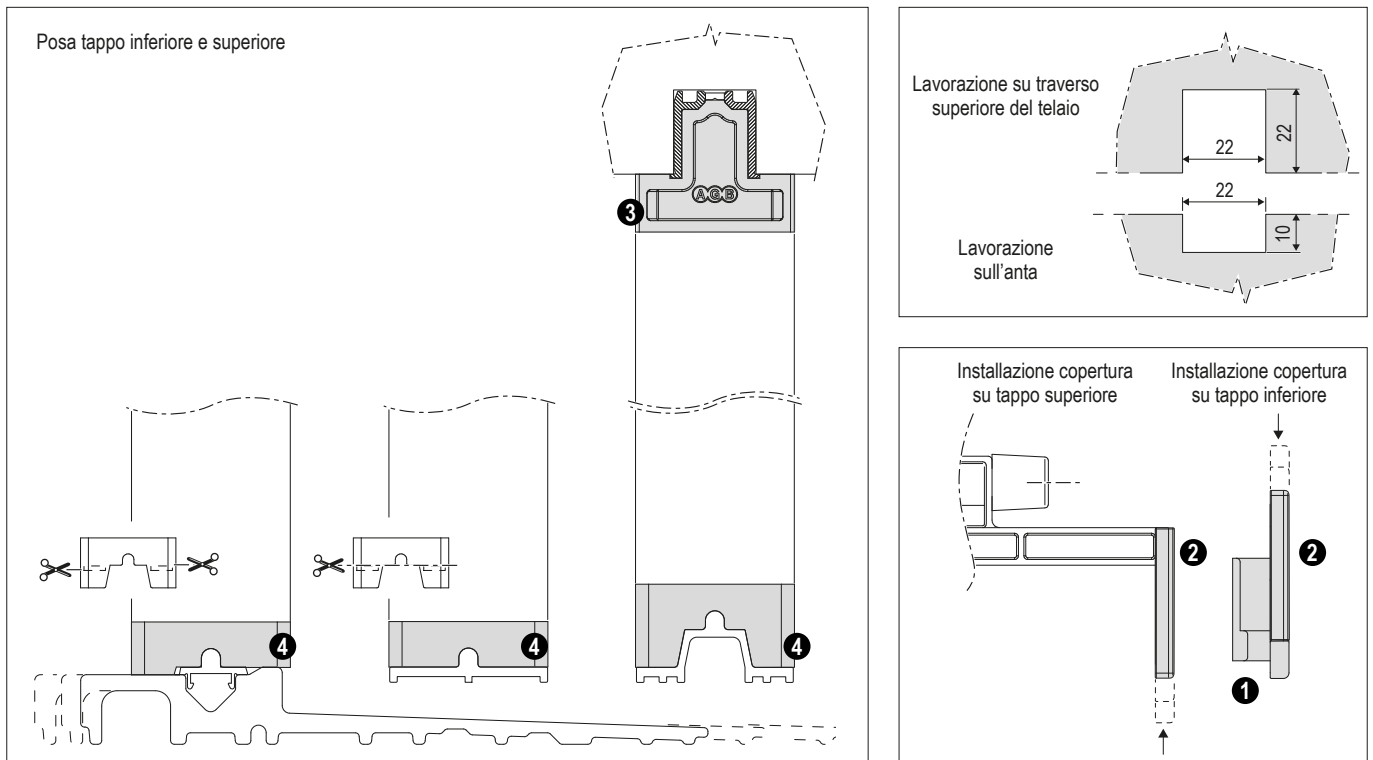
| Rif. | Articolo | GR | Codice art | Lunghezza mm |
|----------|--|----|--------------|--------------|
| 1 | Profilo di chiusura superiore | 1 | G02401.15.XX | 1500 |
| | | 2 | G02401.20.XX | 2000 |
| | | 3 | G02401.30.XX | 3000 |
| 2 | Profilo di chiusura superiore | 1 | G02403.15.XX | 1500 |
| | | 2 | G02403.20.XX | 2000 |
| | | 3 | G02403.30.XX | 3000 |
| 3 | Profilo di chiusura superiore legno alluminio - legno vetro | 1 | G02405.15.XX | 1500 |
| | | 2 | G02405.20.XX | 2000 |
| | | 3 | G02405.30.XX | 3000 |
| 4 | Profilo di chiusura superiore da 50 mm per sistema legno - alluminio | 1 | G02406.15.XX | 1500 |
| | | 2 | G02406.20.XX | 2000 |
| | | 3 | G02406.30.XX | 3000 |

Kit pattini e tappi per guida superiore ad incasso 22x22

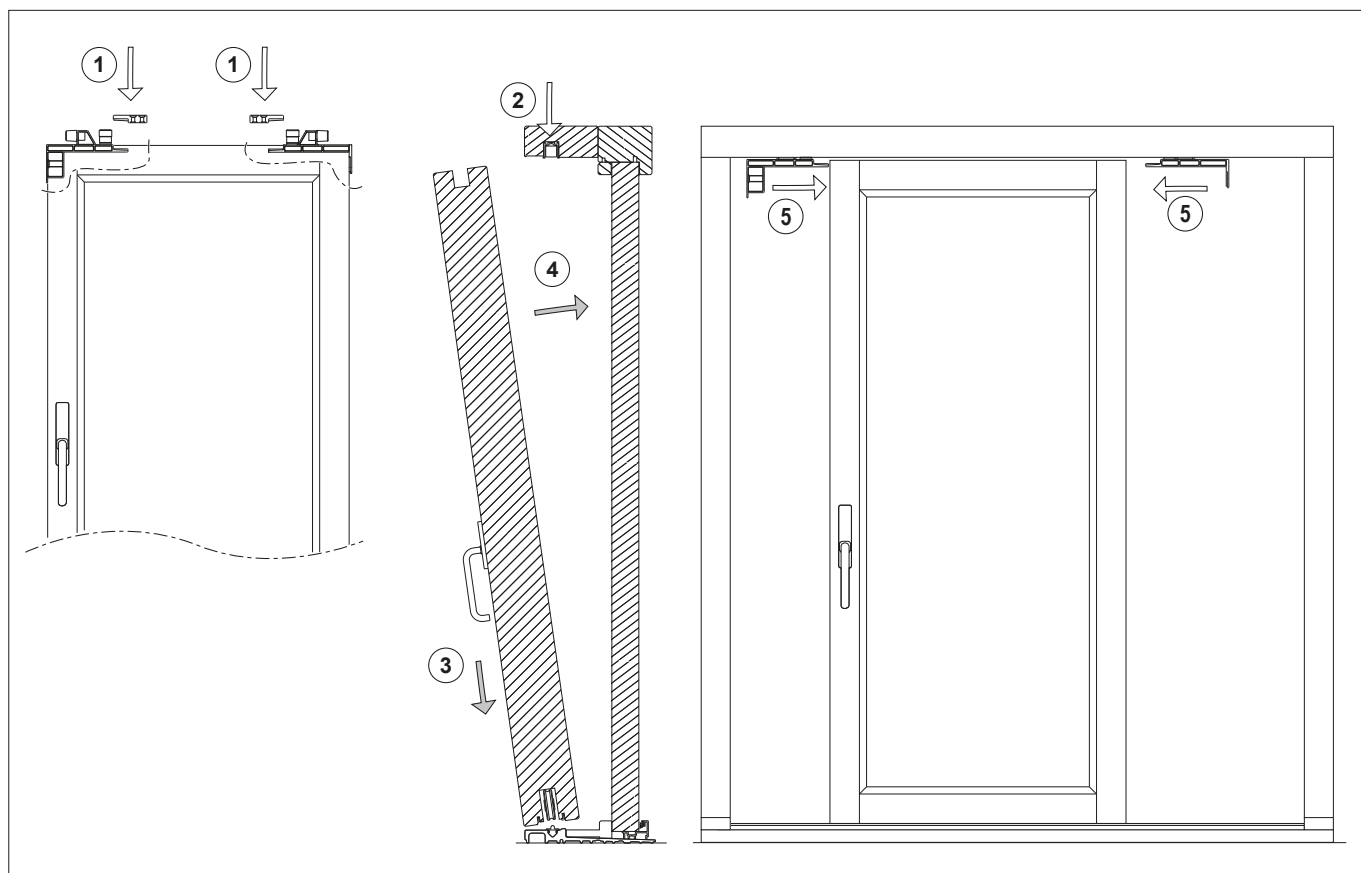
| Articolo | Rif. | Descrizione | Materiale | Utilizzo | Fissaggio |
|--|------|--|---------------------------|---|---------------------------|
| Tappo inferiore posteriore | ❶ | Copre la fresata carrelli del traverso inferiore. | Materiale plastico | Copre la fresata inferiore dell'anta. | Viti 3,5x20 mm. |
| Copertura (2x) | ❷ | Copertura per il tappo inferiore e per il pattino ammortizzatore posteriore. | Materiale plastico | Copre il tappo inferiore e il fissaggio del pattino posteriore superiore. | A scatto. |
| Tappo sagomato per guida superiore | ❸ | Tappo da interporre tra il profilo di chiusura e la guida. | Gomma | Applicare ad incastro. | Ad incastro con silicone. |
| Tappo sagomato binario inferiore | ❹ | Per garantire la tenuta del sistema. | Gomma | Applicare sotto al profilo con del silicone dietro. | |
| Contrasto per guida telaio | ❺ | Battuta per il tampone del pattino o dell'ammortizzatore. | Zama | Alloggiare ed avvitare all'interno della guida superiore. | Viti 4x45 mm o 5x45 mm. |
| Fermo di fissaggio pattino e ammortizzatore (2x) | ❻ | Blocco meccanico del pattino. | Zama | Fissare utilizzando i tappi anteriore e posteriore come dima. | Viti 4x30 mm. |
| Tappo anteriore con pattino guida | ❼ | Pattino di scorrimento e freno in chiusura. | Plastica / zama / acciaio | Per fissare l'anta in chiusura. | Viti 4x30 mm. |
| Tappo posteriore con pattino guida | ❽ | Pattino di scorrimento e freno in apertura. | Plastica / zama / acciaio | Per fissare l'anta in apertura. | Viti 4x30 mm. |
| Spessore anta fissa (4x) | ❾ | Spessore compensatore tra anta fissa e telaio | Materiale plastico | Compensa l'aria tra anta fissa e telaio dando maggior stabilit  all'accoppiamento | Ad incastro. |
| Terminale di copertura fresata guida 22x22 | ❿ | - | Gomma | Disporre sopra al montante telaio, lato anta/vetro fisso, per coprire il vuoto che rimane dalla fresata passante per la guida ad incasso G01002.XX.XX | Ad incastro. |



Kit pattini e tappi per guida superiore ad incasso 22x22



Kit pattini e tappi per guida superiore ad incasso 22x22

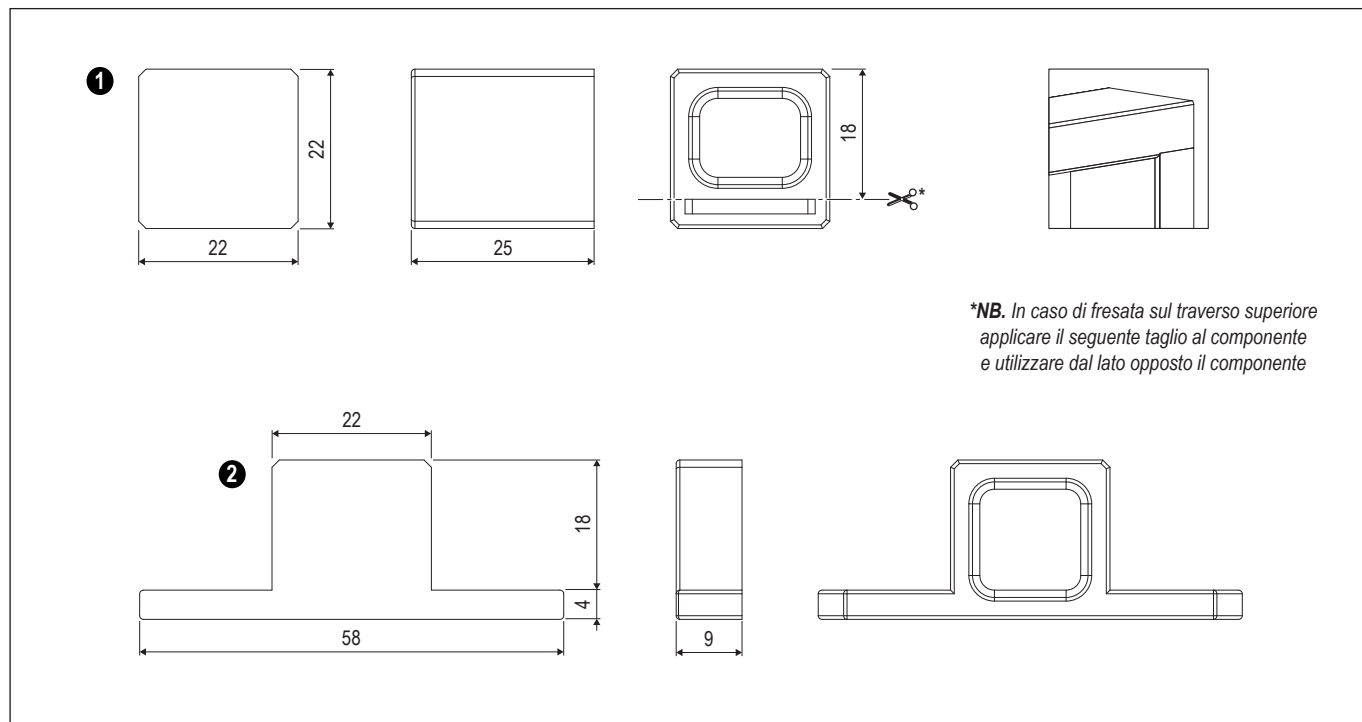


- ① Utilizzando i/il tappi/o come dima, fissare i/il fermi/o nell'anta mobile, non ancora montata; successivamente rimuovere i tappi;
- ② Posizionare i/il contrasti/o nella posizione esatta indicata nella presente documentazione tecnica;
- ③ Posizionare l'anta sul binario con i carrelli in posizione di apertura;
- ④ Ribaltare l'anta in posizione verticale;
- ⑤ Fissare i pattini sull'anta mobile.

| Articolo | Grigio RAL 7035 | Nero |
|--|-----------------|--------------|
| Kit pattini e tappi per guida superiore ad incasso 22x22 | G00232.00.86 | G00232.00.93 |
| Kit pattini e tappi per guida superiore ad incasso 22x22 solo pattino anteriore | G00232.21.86 | G00232.21.93 |
| Kit pattini e tappi per guida superiore ad incasso 22x22 solo pattino posteriore | G00232.20.86 | G00232.20.93 |

Kit tappi terminali guida 22x22

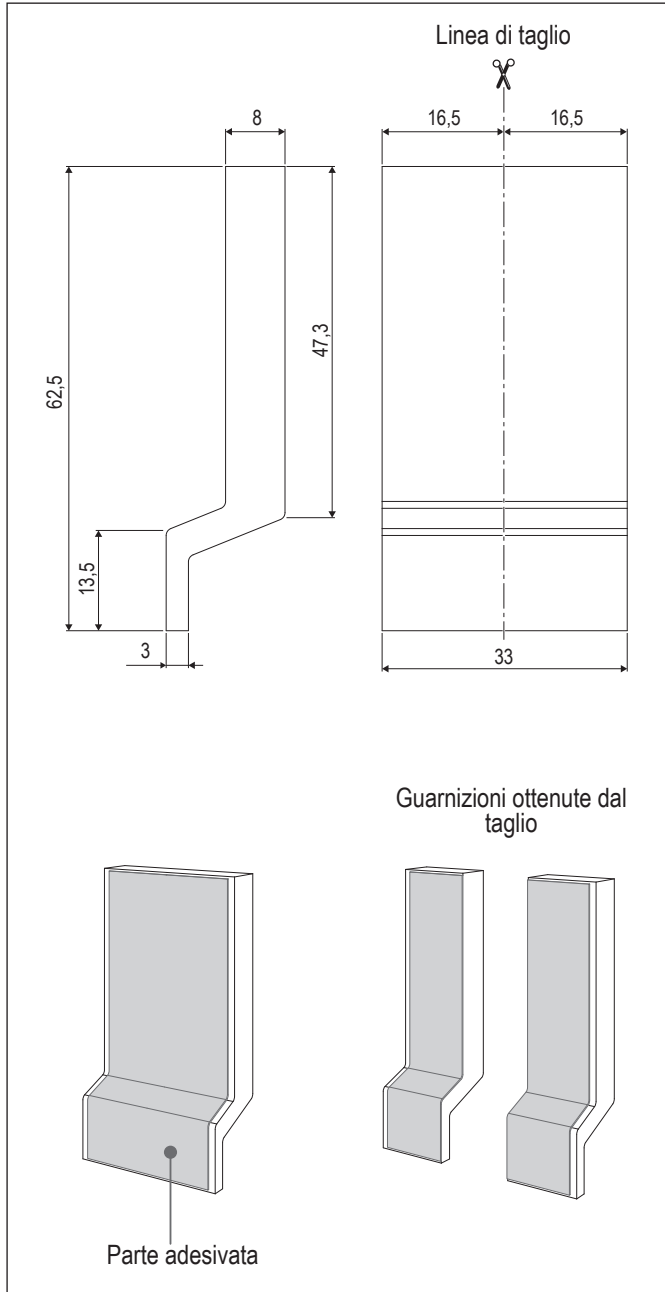
| Articolo | Rif. | Materiale | Utilizzo | Fissaggio |
|--|------|-----------|--|---|
| Terminale di copertura fresata guida 22x22. | ❶ | Gomma | Disporre sopra al montante telaio, lato anta/vetro fisso, per coprire il vuoto che rimane dalla fresata passante per la guida ad incasso G01002.XX.XX. | Posizionabile tramite incastro a pressione. |
| Terminale di copertura fresata portaperni incassata. | ❷ | Gomma | Disporre nello spazio che si forma tra montante telaio e traverso superiore quando si fresa il montante con battuta per serratura incassata. | Posizionabile tramite incastro a pressione. |



| Rif. | Descrizione | Grigio RAL 7035 | Nero |
|-------|---------------------------------|-----------------|--------------|
| ❶ + ❷ | Kit tappi terminali guida 22x22 | G00846.00.86 | G00846.00.93 |

Guarnizione espansa biadesivizzata per battuta porta perni incassata

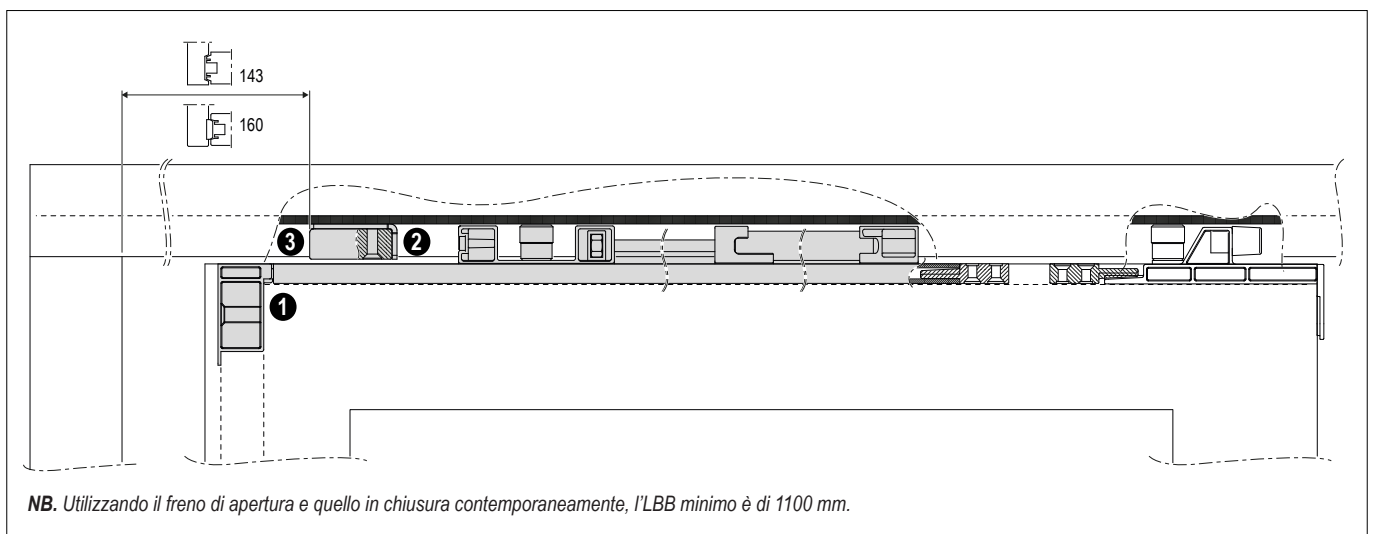
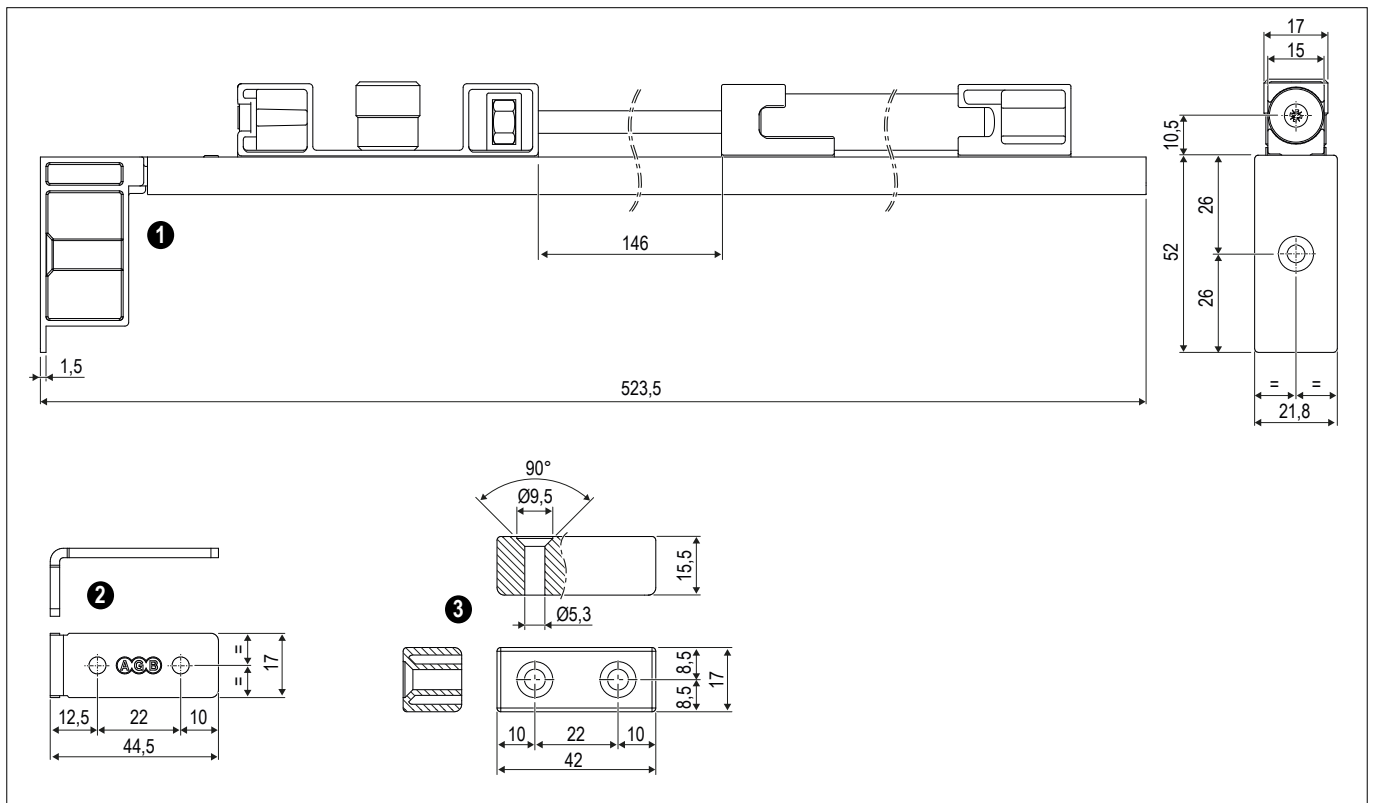
| Articolo | Descrizione | Utilizzo | Fissaggio |
|-------------------------------------|--|---|--|
| Guarnizione espansa biadesivizzata. | Spugna adesivata in materiale EPDM celle chiuse. | Guarnizione applicabile direttamente sui sistemi in legno e legno-alluminio della gamma Imago+. | Togliere la pellicola del biadesivo e far aderire il pezzo nella zona interessata. |



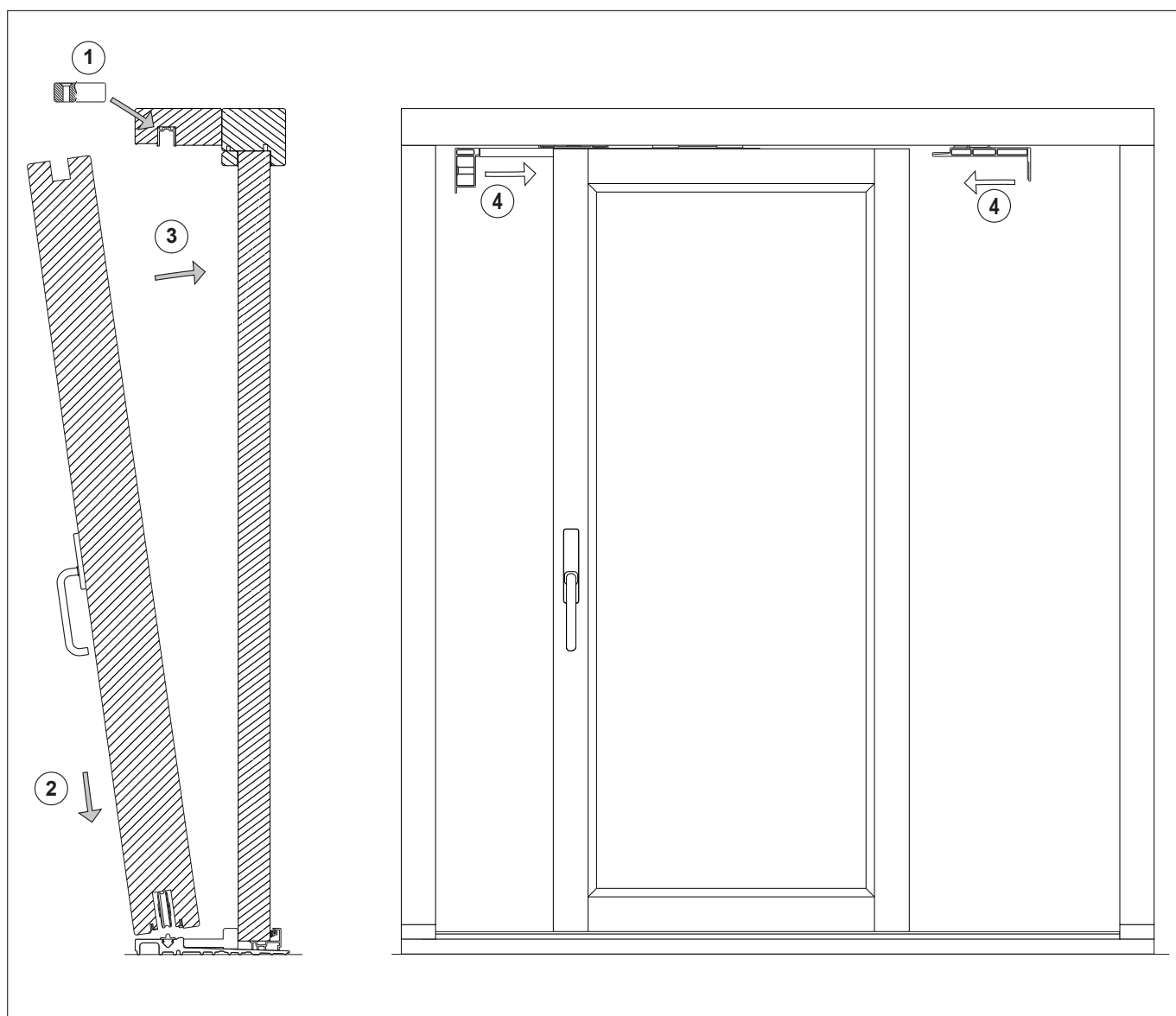
| Articolo | Nero |
|------------------------------------|--------------|
| Guarnizione espansa biadesivizzata | G01416.18.93 |

Kit ammortizzatore con freno in chiusura

| Articolo | Rif. | Descrizione | Materiale | Utilizzo | Fissaggio |
|------------------------------------|------|---|---------------------------|--|-------------------------|
| Tappo anteriore con ammortizzatore | ❶ | Pattino di scorrimento e freno in chiusura anta mobile. | Plastica / zama / acciaio | Per fermare l'anta in chiusura. | Viti 4x30 mm. |
| Contrasto magnetico | ❷ | Consente il riarmo dell'ammortizzatore in apertura. | Acciaio | Da applicare sotto al contrasto per guida se si utilizza il freno. | Viti 4x45 mm o 5x45 mm. |
| Contrasto per guida telaio | ❸ | Battuta per il tampone del pattino o dell'ammortizzatore. | Zama | - | Viti 4x45 mm. |



Kit ammortizzatore con freno in chiusura

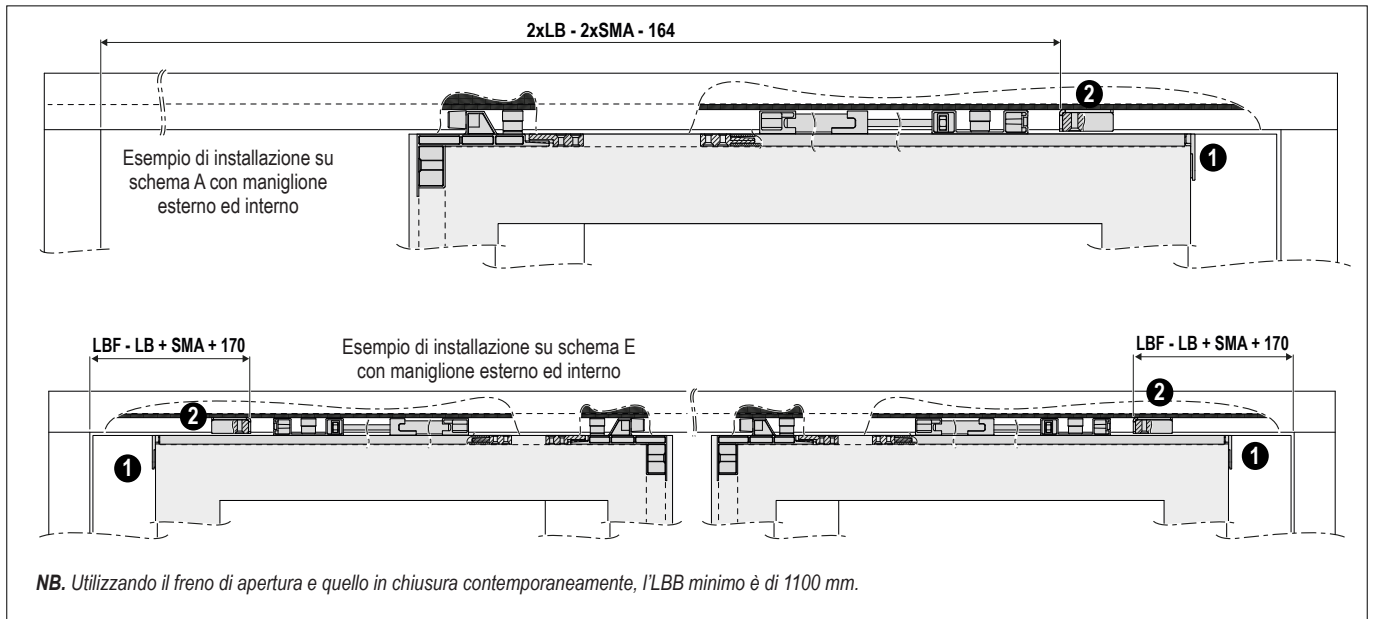
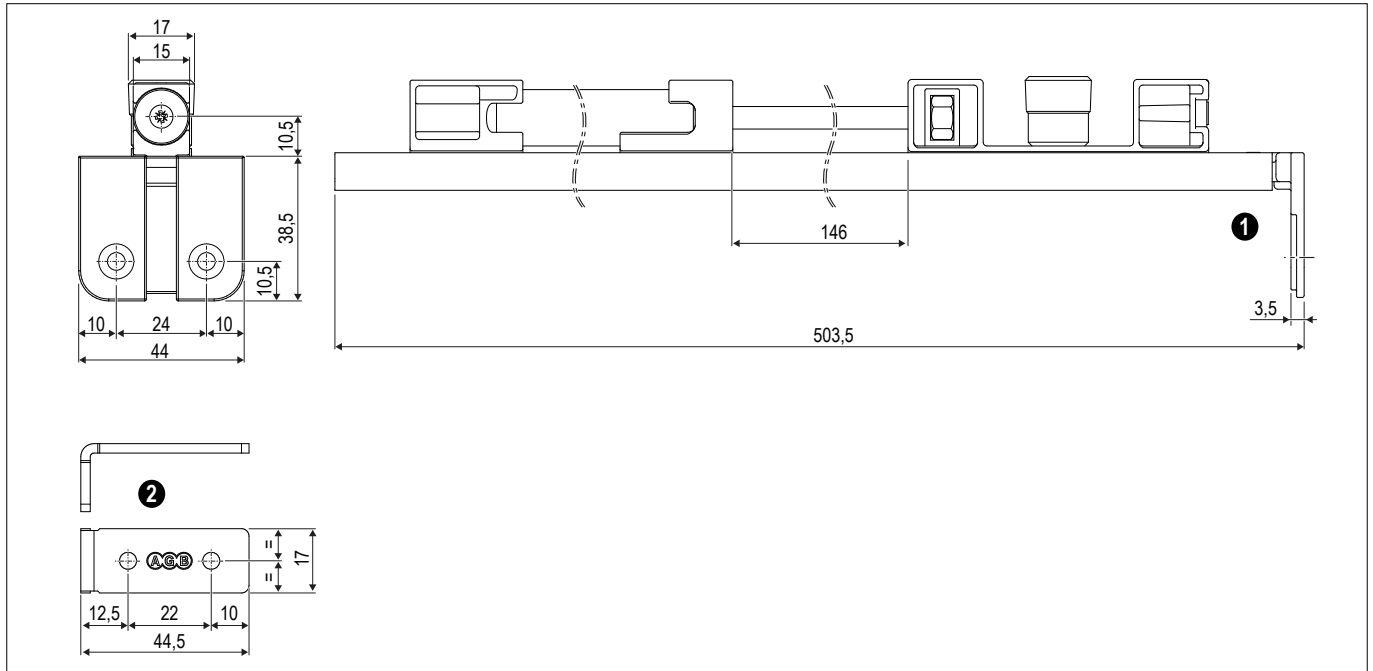


- ① Posizionare il/la contrasti/o nella posizione esatta indicata nella presente documentazione tecnica;
- ② Posizionare l'anta sul binario con i carrelli in posizione di apertura;
- ③ Ribaltare l'anta in posizione verticale;
- ④ Fissare i pattini sull'anta mobile.

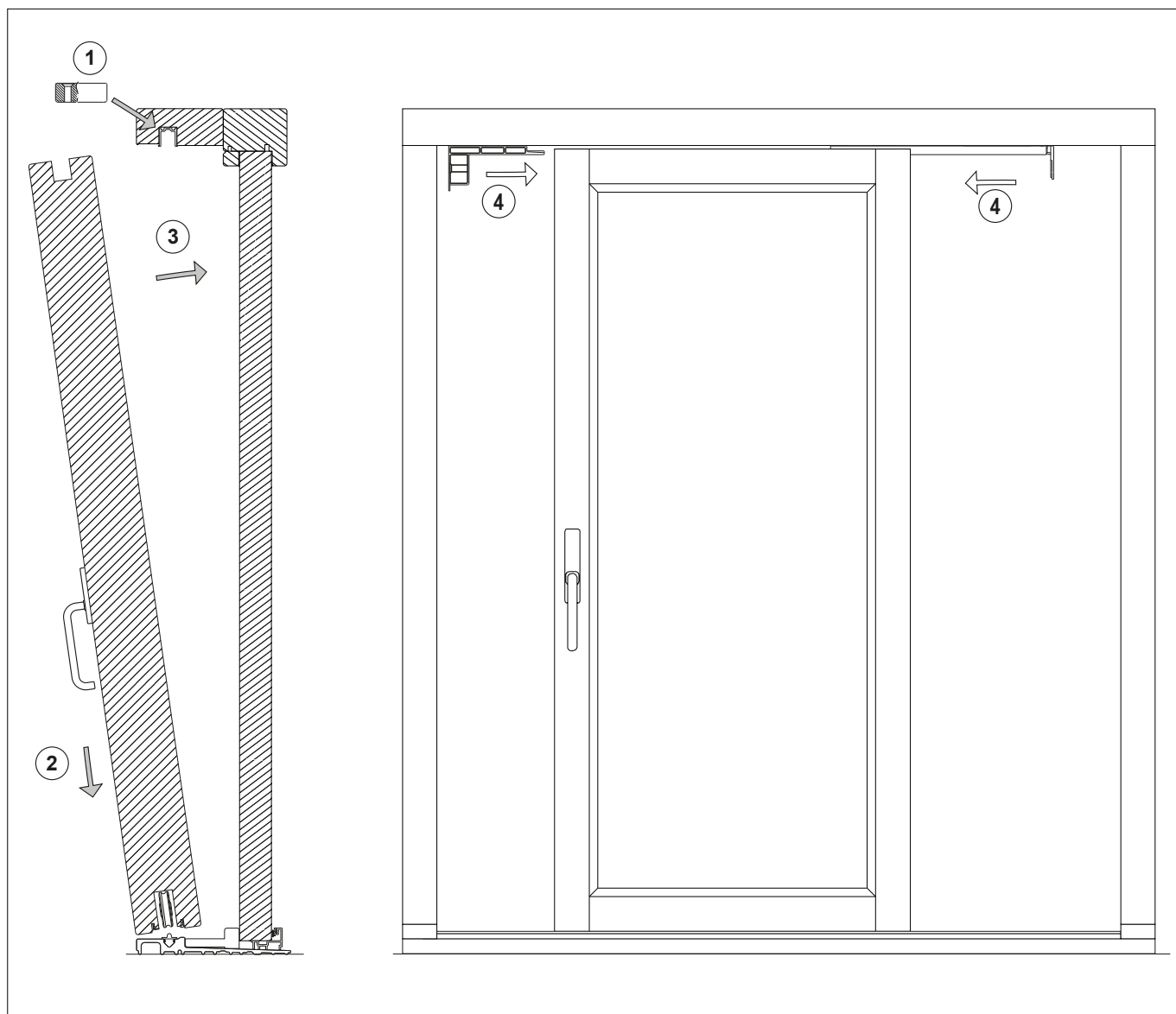
| Articolo | Grigio RAL 7035 | Nero |
|--------------------|-----------------|--------------|
| Portata 80-200 Kg | G00232.11.86 | G00232.11.93 |
| Portata 200-440 Kg | G00232.12.86 | G00232.12.93 |

Kit ammortizzatore con freno in apertura

| Articolo | Rif. | Descrizione | Materiale | Utilizzo | Fissaggio |
|------------------------------------|------|--|---------------------------|--|-------------------------|
| Tappo posteriore con pattino guida | ❶ | Pattino di scorrimento e freno in apertura. | Plastica / zama / acciaio | Per fissare l'anta in apertura. | Viti 4x30 mm. |
| Contrasto magnetico | ❷ | Consente il riarmo dell'ammortizzatore in chiusura/apertura. | Acciaio | Da applicare sotto al contrasto per guida se si utilizza il freno. | Viti 4x45 mm o 5x45 mm. |



Kit ammortizzatore con freno in apertura



- ① Posizionare il/la contrasti/o nella posizione esatta indicata nella presente documentazione tecnica;
- ② Posizionare l'anta sul binario con i carrelli in posizione di apertura;
- ③ Ribaltare l'anta in posizione verticale;
- ④ Fissare i pattini sull'anta mobile.

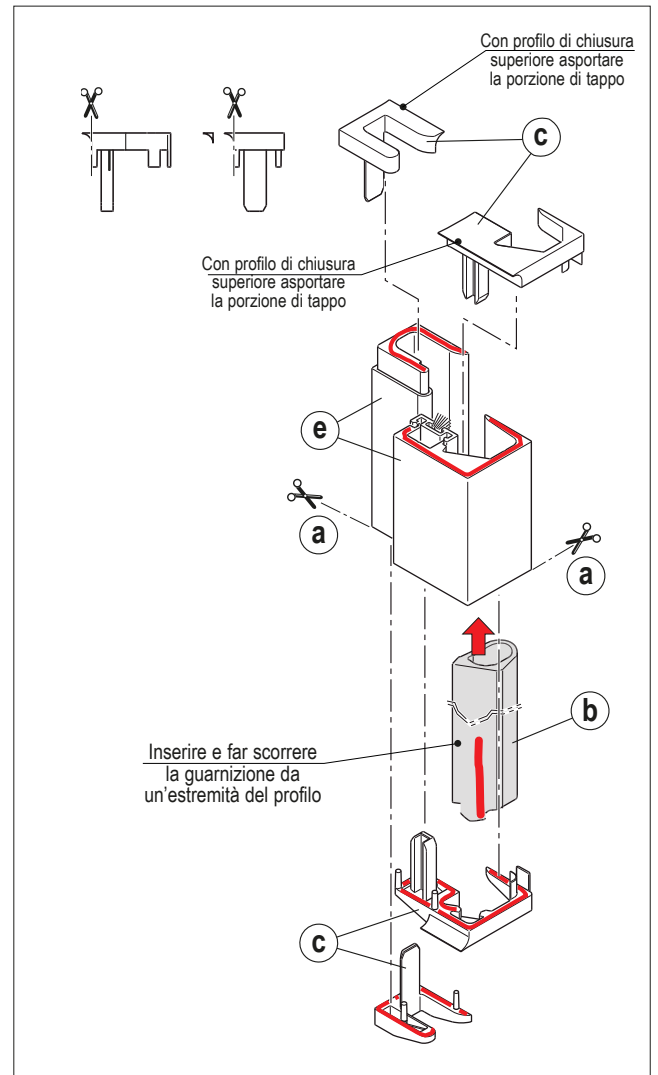
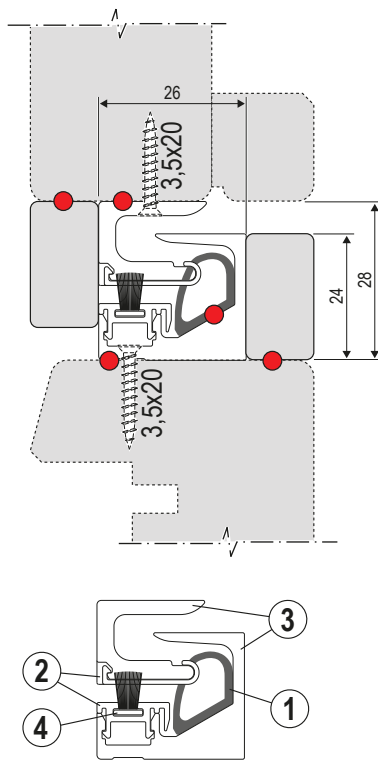
| Articolo | Grigio RAL 7035 | Nero |
|--------------------|-----------------|--------------|
| Portata 80-200 Kg | G00232.13.86 | G00232.13.93 |
| Portata 200-440 Kg | G00232.14.86 | G00232.14.93 |

Kit nodo centrale Uni-V mini

| Articolo | Rif. | Descrizione | Utilizzo | Fissaggio |
|-------------------------|----------|--|--|---|
| Profilo nodo Uni-V Mini | 1 | Nodo centrale universale progettato per l'applicazione in tutti i sistemi di alzante scorrevole AGB. | L'impiego del kit nodo centrale Uni-V Mini porta diversi vantaggi: - vincola le ante in posizione di chiusura; - snellisce la produzione del serramento in quanto non necessita di profili porta guarnizione per scambio battuta - favorisce la tenuta del sistema grazie alla guarnizione maggiorata - favorisce lo scorrimento delle ante grazie ad ampie tolleranze di lavorazione in grado di compensare le naturali deformazioni del legno. | a) tagliare a misura i componenti (seguire le indicazioni del manuale tecnico specifico della tipologia di alzante scorrevole che si sta realizzando); b) infilare la guarnizione; c) innestare i tappi terminali; d) fissare i profili alle ante utilizzando viti $\varnothing 3,5 \times 35$; e) inserire i profili di copertura delle viti e lo spazzolino; f) eseguire le siliconature e i tagli a misura seguendo le indicazioni del manuale tecnico specifico della tipologia di alzante scorrevole che si sta realizzando. |
| Kit tappi | 2 | | | |

Materiali

- 1) Guarnizione in EPDM
- 2) Profili di copertura delle viti in PVC
- 3) Profili in alluminio estruso
- 4) Spazzolino in polipropilene

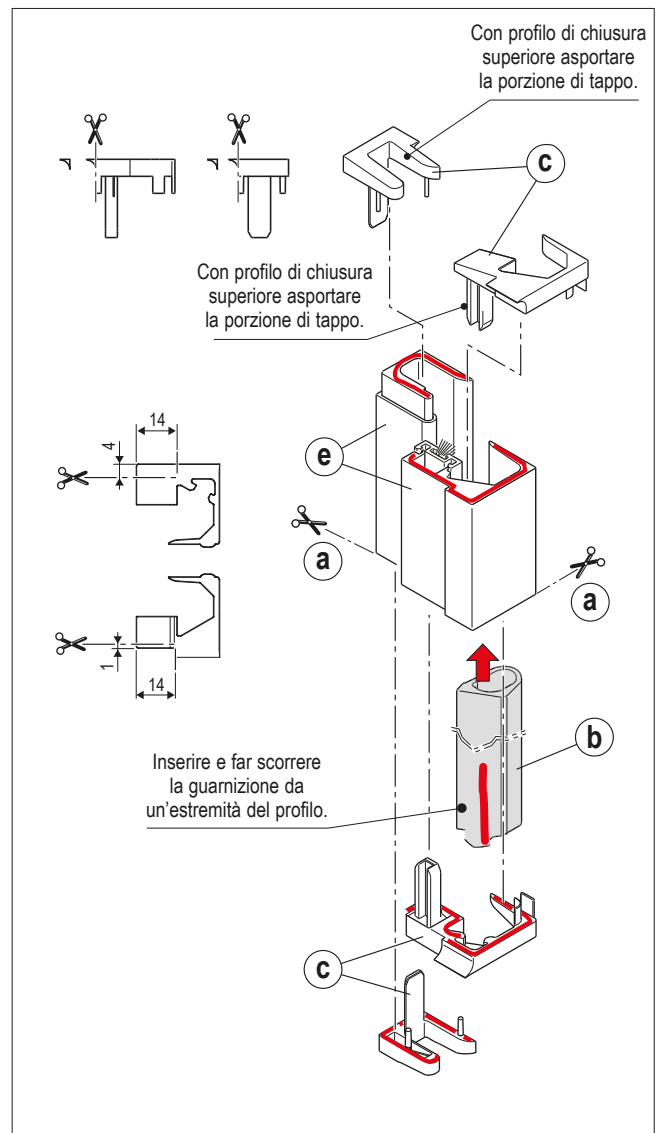
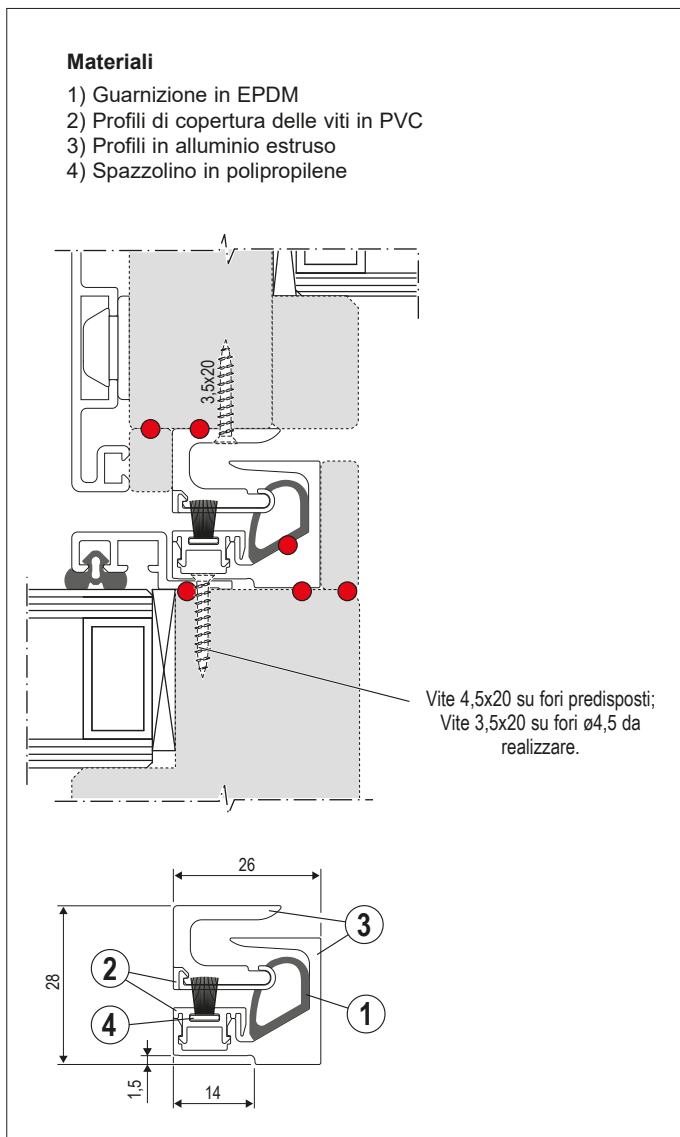


| Rif. | Articolo | Codice articolo | Lunghezza |
|----------|-------------------------|-----------------|-----------|
| 1 | Profilo nodo Uni-V Mini | G02211.25.01 | 2500 mm |
| | | G02211.25.93 | 2500 mm |
| | | G02211.31.01 | 3100 mm |
| | | G02211.31.93 | 3100 mm |
| | | G02211.40.01 | 4000 mm |
| | | G02211.40.93 | 4000 mm |

| Rif. | Articolo | Codice articolo | |
|----------|-----------|-----------------|----------|
| 2 | Kit tappi | G01623.DX.93 | Destro |
| | | G01623.SX.93 | Sinistro |

Kit nodo centrale Uni-V Mini per legno-alluminio

| Articolo | Rif. | Descrizione | Utilizzo | Fissaggio |
|---|------|--|--|--|
| Profilo nodo Uni-V Mini per legno alluminio | 1 | Nodo centrale universale progettato per l'applicazione nei sistemi di alzante scorrevole minimale rivestiti con alluminio. | L'impiego del kit nodo centrale Uni-V Mini porta diversi vantaggi: - vincola le ante in posizione di chiusura; - snellisce la produzione del serramento in quanto non necessita di profili porta guarnizione per scambio battuta; - favorisce la tenuta del sistema grazie alla guarnizione maggiorata; - favorisce lo scorrimento delle ante grazie ad ampie tolleranze di lavorazione in grado di compensare le naturali deformazioni del legno. | a) tagliare a misura i componenti (seguire le indicazioni del manuale tecnico specifico della tipologia di alzante scorrevole che si sta realizzando); b) infilare la guarnizione; c) tagliare i tappi terminali; d) innestare i tappi terminali; e) fissare i profili alle ante utilizzando le viti indicate in figura; f) inserire i profili di copertura delle viti e lo spazzolino; g) eseguire le siliconature e i tagli a misura seguendo le indicazioni del manuale tecnico specifico della tipologia di alzante scorrevole che si sta realizzando. |
| Kit tappi | 2 | | | |



| Rif. | Articolo | Codice articolo | Lunghezza |
|------|---|-----------------|-----------|
| 1 | Profilo nodo Uni-V Mini per legno-alluminio | G02231.31.01 | 3100 mm |
| | | G02231.31.93 | 3100 mm |

| Rif. | Articolo | Codice articolo | |
|------|-----------|-----------------|----------|
| 2 | Kit tappi | G01623.DX.93 | Destro |
| | | G01623.SX.93 | Sinistro |



Alban Giacomo SpA

Sede centrale:
Via A. De Gasperi, 75
36060 Romano d'Ezzelino (VI) - Italia
Tel. +39 0424 832 832
www.agb.it - info@agb.it

MADE IN ITALY