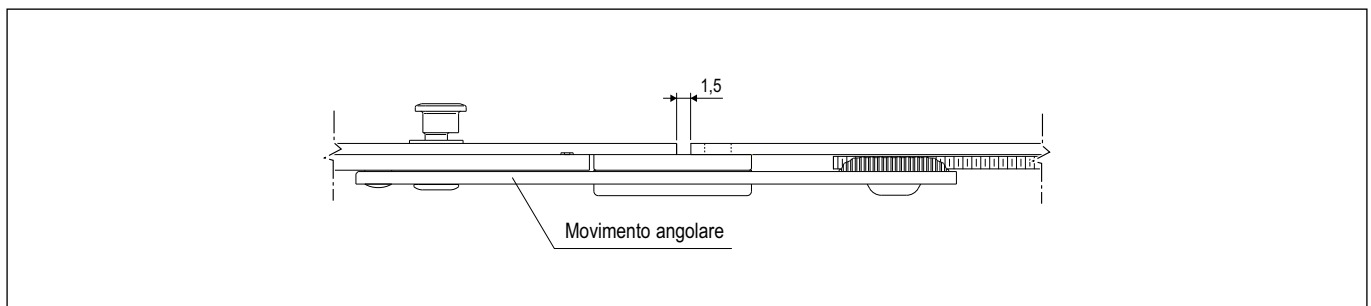
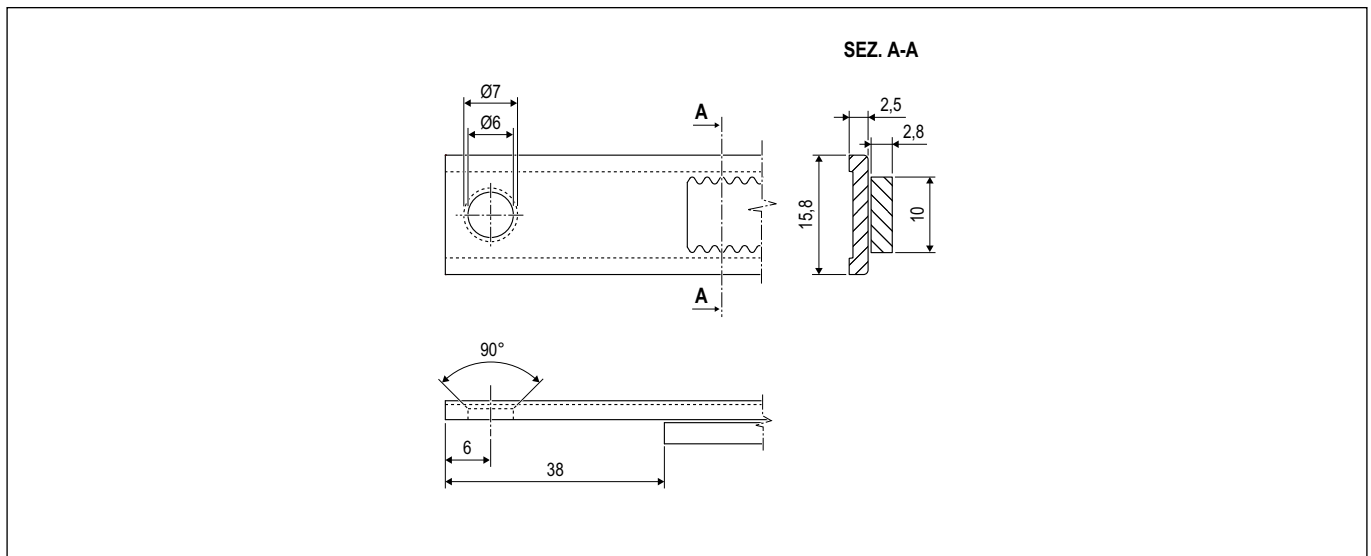


Taglio sfalsato della ferramenta: risultato della tranciatura



Specifiche d'ordine

Articolo	Descrizione
A52403.00.00	Trancia manuale
A52400.04.00	Trancia oleopneumatica SINISTRA
A52400.04.DX	Trancia oleopneumatica DESTRA