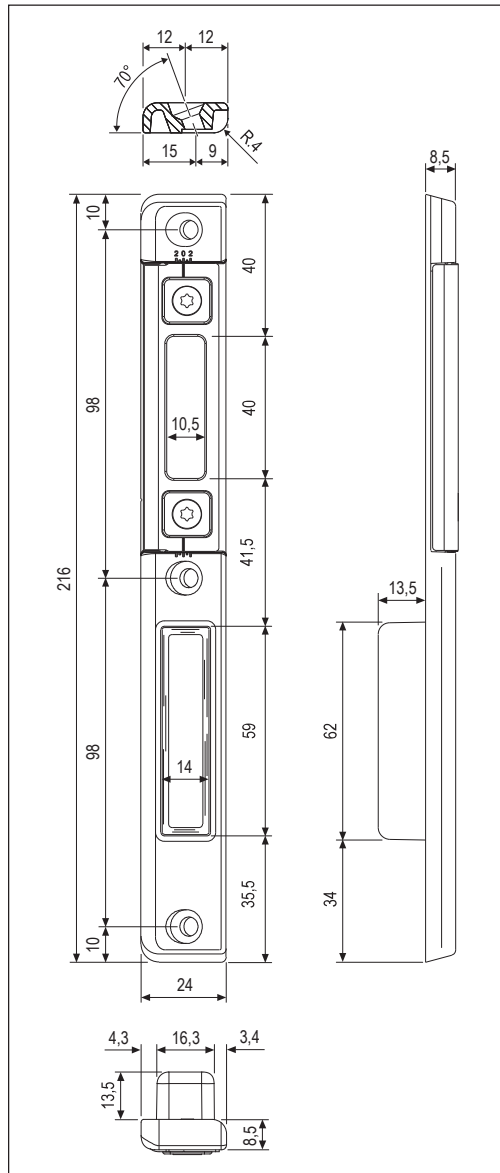
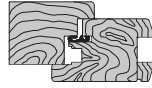




Registrabile - Scrocco+catenaccio, interasse 85 e 92 mm

Aria 12 mm, interasse 13



Apertura	Tipologie di portoncino e porta-finestra ad anta singola o doppia.
Montaggio	Ad applicare su apposita battuta dei profili in legno aria 12 mm asse 13 battuta 24.
Materiale	Zama + acciaio
Utilizzo	Incontro regolabile per scrocco e catenaccio, da abbinare a serrature Unitop e Sicurtop interasse 85.
Fissaggio	Con viti da 4x40 mm

Specifiche d'ordine

Articolo	Tipo	Dimensioni mm	
F851CR.29.15	dx	24x216x8,5	
F852CR.29.15	sx	24x216x8,5	

Esempio di applicazione

