

KUBI7 K7000

Cerniera a 7 fulcri regolabile su 3 assi
Bisagra 7 pivotes regulable en 3 ejes
Charnière 7 pivots réglable en 3 dimensions

Patented
Patentado
Breveté



Realizzazione
Realización
Realisation

ZAMA

Finitura
Acabado
Finition

min. 35 mm

Regolazioni
Regulaciones - Réglages

40 kg
 (2: cerniere - bisagras - charnières)

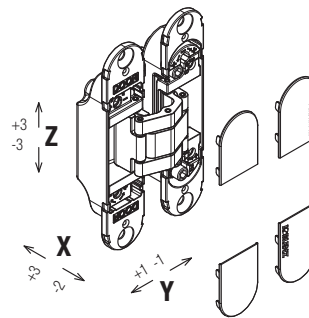
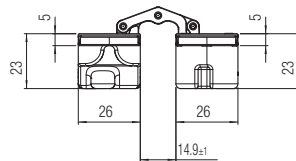
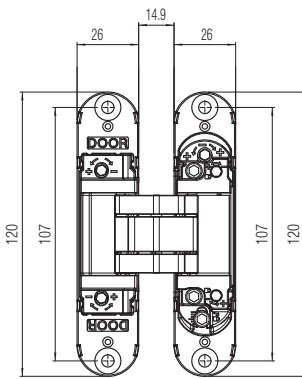
50 kg
 (3: cerniere - bisagras - charnières)

COVER

180°

UL LISTED
 DOOR HINGE
 R27182

ULC LISTED
 HINGES
 R27182



K7000 ZAMA	
Art. K 7000 CL Cerniera a 180° cromo lucido <i>Bisagra de 180° cromo brillante</i> Charnière à 180° chromé brillant	
Art. K 7000 CS Cerniera a 180° cromo satinato "F1" <i>Bisagra de 180° cromo satinado "F1"</i> Charnière à 180° chromé satiné "F1"	
Art. K 7000 NS Cerniera a 180° nichel satinato "F2" <i>Bisagra de 180° niquel satinado "F2"</i> Charnière à 180° nickel satiné "F2"	
Art. K 7000 OR Cerniera a 180° oro lucido <i>Bisagra de 180° oro brillante</i> Charnière à 180° or brillant	
Art. K 7000 NO Cerniera a 180° nera <i>Bisagra de 180° negro</i> Charnière à 180° noir	

*Ricambi - *Repuestos - *Echanges	
Art. K 70 COVER BI Cover bianco RAL 9016 <i>Cover blanco RAL 9016</i> Cache blanc RAL 9016	48 pcs
Art. K 70 COVER NR Cover nero RAL 9011 <i>Cover negro RAL 9011</i> Cache noir RAL 9011	48 pcs
Art. K 70 COVER CL Cover cromo lucido <i>Cover cromo brillante</i> Cache chromé brillant	48 pcs
Art. K 70 COVER CS Cover cromo satinato "F1" <i>Cover cromo satinado "F1"</i> Cache chromé satiné "F1"	48 pcs
Art. K 70 COVER NS Cover nichel satinato "F2" <i>Cover niquel satinado "F2"</i> Cache nickel satiné "F2"	48 pcs
Art. K 70 COVER OR Cover oro lucido <i>Cover oro brillante</i> Cache or brillant	48 pcs

Accessori compatibili Accesorios compatibles Accessoires compatibles	
Art. K 700 TASCA Tasca K7000 <i>Caja de fijación K7000</i> Boitier de fixation K7000	
Art. K 700 STAFFA Staffa per fissaggio K7000 <i>Pletina para fijación K7000</i> Plaque de fixation K7000	
Art. K 70 COVER OR CV Cover oro lucido con fissaggio a vite <i>Cover oro brillante</i> con fijación a mediante tornillo Cache or brillant avec fixation par vis	48 pcs
Art. K 70 COVER CS CV Cover cromo satinato "F1" con fissaggio a vite <i>Cover cromo satinado "F1"</i> con fijación a mediante tornillo Cache chromé satiné "F1" avec fixation par vis	48 pcs
Art. K 70 COVER NS CV Cover nichel satinato "F2" con fissaggio a vite <i>Cover niquel satinado "F2"</i> con fijación a mediante tornillo Cache nickel satiné "F2" avec fixation par vis	48 pcs

*Gli articoli presenti nella tabella "Ricambi" sono ordinabili solo nelle quantità indicate.
 *Los artículos presentes en la tabla "Repuestos" se pueden pedir sólo en las cantidades indicadas.
 *Les accessoires présents dans le tableau "pièces de rechanges" sont vendus seulement dans les quantités indiquées.

Testata su porte: spessore min. 35 mm - altezza max 2100 mm - larghezza max 900 mm. Per dimensioni superiori a quelle indicate ed applicazioni con accessori aggiuntivi, chiedere fattibilità a Krona Koblenz.
 Ensayada con puertas de espesor min. 35 mm - altura máx. 2100 mm - anchura máx. 900 mm. Para dimensiones superiores a las indicadas y aplicaciones conjuntas con accesorios, pedir factibilidad a Krona Koblenz.
 Testée sur portes : épaisseur min. 35mm - hauteur max 2100mm - largeur max 900mm. Pour des dimensions supérieures à celles indiquées et à des applications avec accessoires complémentaires, demander la faisabilité à Krona Koblenz.