

Guarnitura girevole estraibile

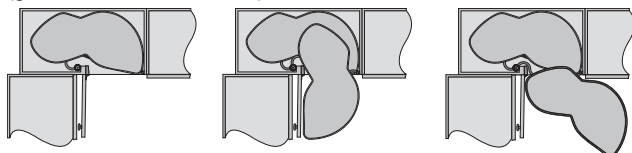
Ammortizzatore e rientro automatico



Style

Funzionamento

(guarnitura di mano destra)



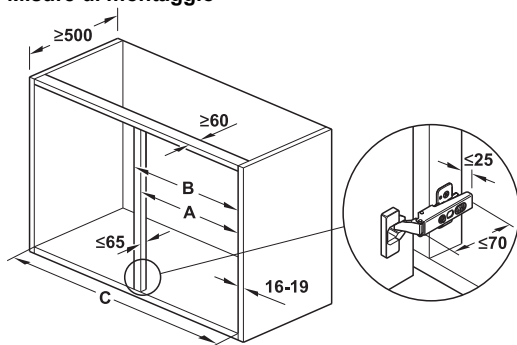
1. anta aperta

2. ripiano superiore o inferiore orientati in avanti

3. guarnitura completamente aperta



Misure di montaggio



Larghezza anta mm	400	450	500	600
C = misura in luce mm	min. 764	min. 800	min. 910	min. 960
B mm	max. 400	max. 450	max. 500	max. 600
A mm	361-368	411-418	461-468	561-568

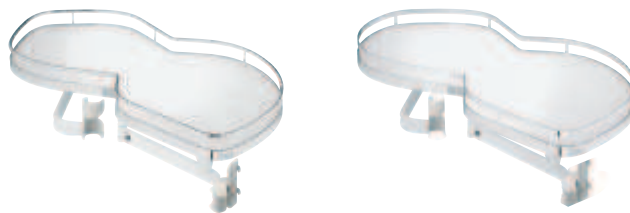


regolazione in altezza e rinforzo del fianco mobile



rientro automatico

→ **Set ripiani**
 con ferramenta premontata



Classic

Style



altezza dei ripiani regolabile in continuo sul montante tubolare

- Esecuzione: telaio: acciaio, ripiano: pannello truciolare verniciato
- Finitura/ Colore: ringhiera: cromato ripiano: bianco
- Versione: ripiano con superficie antiscivolo
- Portata: 25 kg/ripiano
- Angolo di apertura anta min. 85°

Fornitura

2 ripiani con ferramenta premontata
 1 istruzioni di montaggio



Per larghezza anta mm	Direzione di rotazione	Classic	Style
400	destro	541.32.240	–
	sinistro	541.32.241	–
450	destra	541.30.145	541.30.147
	sinistra	541.30.146	541.30.148
500	destra	541.30.150	541.30.152
	sinistra	541.30.151	541.30.153
600	destra	541.30.160	541.30.162
	sinistra	541.30.161	541.30.163

Confezione: 1 set

Avviso per l'ordine

Il montante tubolare e l'ammortizzatore sono da ordinare a parte

→ **Montante tubolare regolabile in altezza**

- Esecuzione: acciaio/plastica
- Finitura/Colore: bianco



Altezza in luce del mobile mm	Codice
600-750	541.32.700
720-900	541.32.701
min. 1265	541.32.704

Confezione: 1 guarnitura

→ **Ammortizzatore con molla**

- Esecuzione: plastica
- Colore: bianco



Direzione di rotazione	Codice
destra	541.30.708
sinistra	541.30.709

Confezione: 2 pezzi

Avviso per l'ordine

L'ammortizzatore 541.30.708/709 può essere applicato a set ripiani consegnati a partire da Giugno 2013.

IGH-M 2012, HIT, 09/11. Dimensioni indicative con riserva di modifica tecnica.

7
 Ferramenta per mobili cucina