

MONTAGGIO SYSTEM Ø10

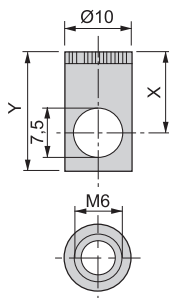
Ø10 SYSTEM ASSEMBLING




Ø10



Boccola

Housings

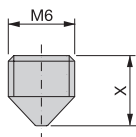





X	Y		Cod. 	
7	12,5	14	80126 05 09	2.000
8	14	16	80125 05 09	2.000
9	15	18	80124 05 -	2.000
13	19	26	80122 05 -	2.000

Acciaio / Steel

Vite a cono

Conical screw



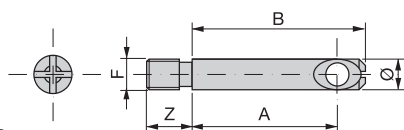
X		Testa Head	Cod. 	
6,5	12	HEX 3	51293 05 -	500
8	14-16-18-22-26	HEX 3	70090 - 09	2.000
8	14-16-18-22-26	PZ-2	80103 05 -	2.000



Acciaio / Steel

- *Fabbricato in acciaio stampato.*
- *Made of molded steel.*

Tirante

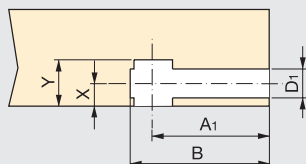
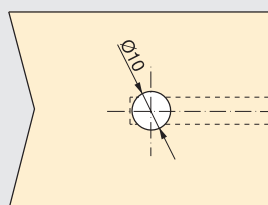
Bolt



Ø	A	B	Z	F	Cod. 	
7	18,5	26	9	UE M6 ITA 6MA	80130 05	1.000
7	20	27	9	UE M6 ITA 6MA	80129 05	1.000
7	28,5	36	9	UE M6 ITA 6MA	80128 05	1.000
7	30	36	9	UE M6 ITA 6MA	80127 05	1.000

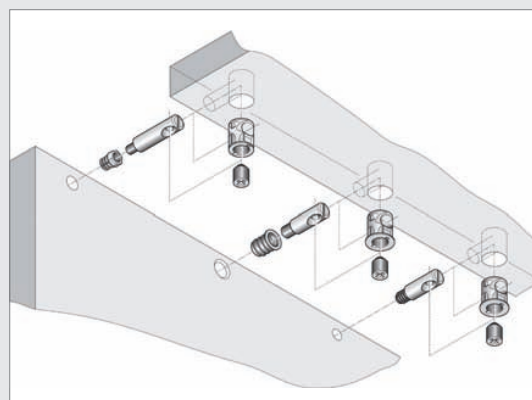
Acciaio / Steel

- *Fabbricato in acciaio tornito.*
- *Made of spun steel.*



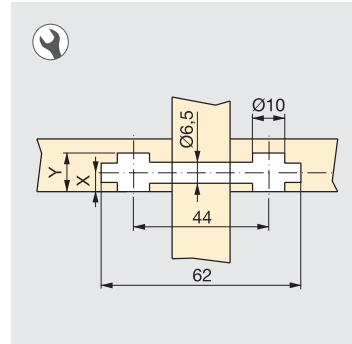
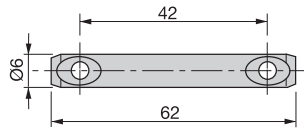
Tirante Bolt A	Foratura Drilling A ₁
18,5	20
20	21,5
28,5	30
30	31,5

Tirante Bolt Ø	Foratura Drilling D ₁
6	Ø6,5
7	Ø7,5



Tirante doppio

Double bolt

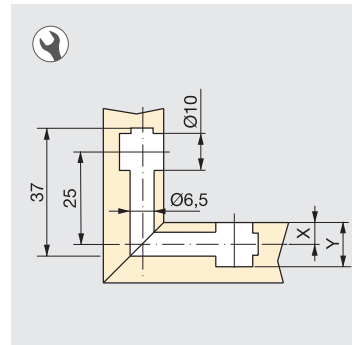
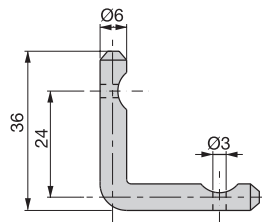
Cod. **52323** | **05** | 1.000

Acciaio / Steel

- Fabricato in acciaio tornito.
- Made of spun steel.

Tirante doppio 90°

Double 90° bolt

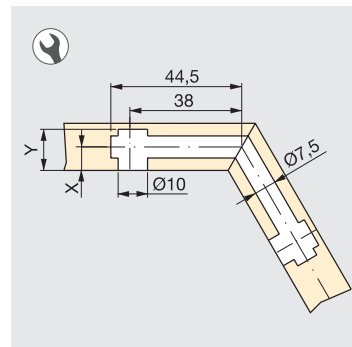
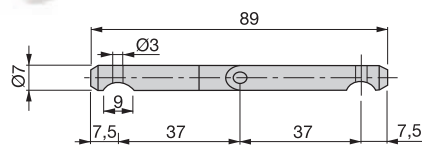
Cod. **51364** | **05** | 1.000

Acciaio / Steel

- Fabricato in acciaio tornito.
- Made of spun steel.

Tirante snodato

Double articulated bolt

Cod. **50122** | **05** | 500

Acciaio / Steel

- Fabricato in acciaio tornito.
- Made of spun steel.

